

Betriebsanleitung

ZEISS Primostar 3

Aufrechtes Mikroskop für Bildung und Routine



ZEISS Primostar 3

Übersetzung der Original-Anleitung

Carl Zeiss Microscopy GmbH
Carl-Zeiss-Promenade 10
07745 Jena
Deutschland
info.microscopy.de@zeiss.com
www.zeiss.com/microscopy



Carl Zeiss Suzhou Co., Ltd.
Modern Industrial Square 3-B, No.333 XingPu Road SIP
215126 Suzhou
China

Dokument-Name: ZEISS Primostar 3 Betriebsanleitung
Materialnummer: 415501-7011-111_de
Revision: 1
Sprache: de
Gültig ab: 10.2020

© 2020 Das vorliegende Dokument darf ohne die vorherige schriftliche Zustimmung von ZEISS weder ganz noch teilweise übersetzt oder in irgendeiner Form oder auf irgendeinem Wege – einschließlich elektronischer oder mechanischer Verfahren, durch Fotokopieren, Aufnahme oder durch irgendein Informations- oder Datenabfragesystem – vervielfältigt oder übertragen werden. Das Recht Sicherungskopien zur Archivierungszwecken zu machen bleibt davon unberührt. Zuwiderhandlungen werden als Urheberrechtsverletzungen strafrechtlich verfolgt.

Die Verwendung von allgemein beschreibenden Namen, Marken usw. in diesem Dokument bedeutet nicht, dass solche Namen von den Rechten an geistigem Eigentum und gesetzlichen Vorschriften ausgenommen und daher zum allgemeinen Gebrauch freigegeben sind. Dies gilt auch, wenn nicht speziell darauf verwiesen wird. Softwareprogramme verbleiben vollständig im Besitz der Firma ZEISS. Kein Programm und keine Dokumentation oder ein nachfolgendes Upgrade davon darf Dritten ohne vorherige schriftliche Zustimmung der Firma ZEISS, zugänglich gemacht werden, auch wenn diese lediglich für den internen Gebrauch des Kunden bestimmt sind, und auch nicht kopiert oder anderweitig vervielfältigt werden, mit Ausnahme einer einzelnen Sicherungskopie aus Sicherheitsgründen.

ZEISS behält sich das Recht vor, Änderungen an dem vorliegenden Dokument ohne Ankündigung vorzunehmen.

Inhaltsverzeichnis

1	Allgemeine Hinweise	6
1.1	Textkonventionen und Linktypen	6
1.2	Erläuterungen zu Warnungen und Zusatzinformationen	6
1.3	Mitgeltende Unterlagen.....	7
1.4	Kontakt	8
2	Sicherheit	9
2.1	Bestimmungsgemäße Verwendung	9
2.2	Allgemeine Sicherheitshinweise	9
2.2.1	Sicherer Betriebszustand	9
2.2.2	Anforderungen an Benutzer	10
2.3	Vermeidung von Gefahren.....	10
2.4	Warn- und Informationsaufkleber.....	11
2.5	Sicherheitsvorrichtungen und Sicherheitsverriegelungen	14
2.5.1	Sicherheitsvorrichtung der Fluoreszenz-Auflichtbeleuchtung	14
3	Produkt- und Funktionsbeschreibung	15
3.1	Hauptkomponenten des Abbildungssystems.....	15
3.1.1	Primostar 3 (Fixed-Köhler)	15
3.1.2	Primostar 3 (Fixed-Köhler)	16
3.1.3	Primostar 3 (Fixed-Köhler) mit Primostar 3 HD-IP-Kamera.....	17
3.1.4	Primostar 3 (Full-Köhler).....	18
3.2	Bedienelemente und Anschlüsse.....	19
3.2.1	Fixed-Köhler-Stativ	19
3.2.2	Full-Köhler-Stativ.....	22
3.2.3	Fluoreszenz-Auflichtbeleuchtung iLED	25
3.2.4	Primostar 3 HD-IP-Kamera	26
3.2.5	Akkuversorgungseinheit.....	29
3.2.6	Kondensator	30
3.2.7	Okular.....	31
3.2.8	Aufbewahrung von Kabel und Schraubwerkzeugen	31
3.3	Zubehör zum Anschluss des Mikroskops	32
3.4	Kennzeichnung des Objektivs	34
3.5	OSD-Menü (On Screen Display) der Primostar 3 HD-IP-Kamera	35
3.5.1	Menü Home.....	35
3.5.2	Menü Settings.....	38
4	Installation	43
4.1	Sicherheit bei der Installation.....	43
4.2	Installation vorbereiten	43
4.3	Installation von zusätzlichen Komponenten	43
4.3.1	Tubus einbauen oder wechseln	43
4.3.2	Montage der Fluoreszenz-Auflichtbeleuchtung iLED auf das Stativ	45
4.3.3	Gelbfilter oder Durchlichtabdeckung anbringen oder abnehmen (Fixed-Köhler-Stativ)	47
4.3.4	Farbfilter einfügen (Full-Köhler-Stativ)	48
4.3.5	Polarisator einsetzen (Full-Köhler-Stativ)	49
4.3.6	Analysator einsetzen	49

4.3.7	Primostar 3 HD-IP-Kamera montieren.....	50
4.3.8	Kamera an den Trinokulartubus montieren.....	52
4.3.9	Objektive wechseln	53
4.3.10	Kondensator einsetzen/entfernen.....	54
4.3.11	Spiegel einsetzen/entfernen	55
4.3.12	Einen Okularzeiger oder ein Okularmikrometer einsetzen	55
4.3.13	Augenmuscheln umstülpen	57
4.3.14	Augenmuscheln austauschen	58
4.4	Mikroskop ans Stromnetz anschließen.....	58
4.4.1	Mikroskop an die Stromversorgung anschließen	58
4.4.2	Mikroskop mit der Akkuversorgungseinheit verbinden	59
4.4.3	Mikroskop an ein Netzteil anschließen	60
4.5	Primostar 3 HD-IP-Kamera an ein Speichermedium oder ein Bildgebungsgerät anschließen	60
4.5.1	Ein USB-Flashlaufwerk anschließen.....	60
4.5.2	An den PC über einen USB 3.0 Port anschließen.....	61
4.5.3	Anschluss an ein Display (ohne PC).....	61
4.5.4	Primostar 3 HD-IP-Kamera in ein Netzwerk einbinden	62
4.6	Software zur Nutzung der Primostar 3 HD-IP-Kamera installieren.....	64
4.6.1	Labscope Software auf dem PC installieren	64
4.6.2	Software ZEISS ZEN Lite auf dem PC installieren	64
4.6.3	Labscope App auf dem iPad installieren.	64
5	Erste Bedienschritte	65
5.1	Voraussetzungen für die Inbetriebnahme und den Einsatz	65
5.2	Mikroskop einschalten.....	65
5.2.1	Das Mikroskop ist direkt an die Stromversorgung angeschlossen	65
5.2.2	Anschluss des Mikroskops an die externe DC-Stromversorgung (12 V)	65
5.2.3	Mikroskop an ein Netzteil angeschlossen	66
5.3	Tubus einstellen.....	67
5.3.1	Pupillenabstand einstellen	67
5.3.2	Einblickhöhe einstellen	67
5.3.3	Okular mit Zeiger oder Okularmikrometer einstellen.....	68
5.4	Durchlicht-Hellfeld am Full-Köhler-Mikroskop einstellen.....	68
5.5	Durchlicht-Hellfeld am Fixed-Köhler-Mikroskop einstellen	72
5.6	Durchlicht-Phasenkontrast oder Durchlicht-Dunkelfeld mit einem Phasenkontrastschieber einstellen	74
5.7	Durchlicht-Phasenkontrast oder Durchlicht-Dunkelfeld mit dem Revolverkondensator einstellen	77
5.8	Einfachen Durchlicht-Polarisationskontrast einstellen	79
5.9	Fluoreszenz-Auflicht einstellen.....	80
5.10	Bilder und Videos mit der integrierten 8 MP-Farbkamera aufnehmen.....	82
5.10.1	Grundlegende Vorgehensweise mit dem Bedienfeld.....	82
5.10.2	Grundlegende Vorgehensweise mit dem OSD-Menü	82
5.10.3	Bilderfassung mit Labscope oder ZEN lite	83
5.11	Mikroskop ausschalten	83
6	Pflege und Wartung.....	84
6.1	Sicherheit bei der Wartung	84
6.2	Wartungsplan.....	84

6.3	Wartungsarbeiten.....	85
6.3.1	6 V/30 W-Halogenlampe des Halogenmoduls austauschen	85
6.3.2	Akkus der Akkuversorgungseinheit austauschen	86
6.3.3	Akkus der Akkuversorgungseinheit aufladen	87
6.3.4	Firmware-Update der Primostar 3 HD-IP-Kamera.....	88
6.4	Pflege und Reinigungsarbeiten	88
6.4.1	Reinigung des Primostar 3.....	88
6.4.2	Reinigung der Primostar 3 HD-IP-Kamera	89
7	Störungsbeseitigung.....	90
7.1	Störungsbeseitigung an der Primostar 3 HD-IP-Kamera.....	92
7.1.1	Störungsbeseitigung mit der ZEN lite Software.....	94
8	Transport und Lagerung	95
8.1	Wichtige Daten zu Transport und Lagerung.....	95
9	Technische Daten und Konformität.....	96
9.1	Angewandte Normen und Vorschriften	96
9.2	Leistungsdaten und Spezifikationen.....	96
9.3	Leistungsdaten und Spezifikationen der optionalen Komponenten	97
9.4	Leistungsdaten und Spezifikationen der Primostar 3 HD-IP-Kamera	100
10	Zubehör und optionale Komponenten	102
10.1	Zubehör	102
10.2	Optionale Komponenten	103
	Glossar	108
	Index	109

1 Allgemeine Hinweise

Diese Betriebsanleitung gilt für Primostar 3, im Nachfolgenden als „Mikroskop“ bezeichnet. Diese Betriebsanleitung enthält grundlegende Vorgehensweisen und Sicherheitsinformationen, die während des Betriebs und der Wartung beachtet werden müssen. Daher muss diese Bedienungsanleitung unbedingt vor der Inbetriebnahme vom Fachpersonal/Betreiber gelesen werden und ständig am Einsatzort des Mikroskops verfügbar sein. Die Betriebsanleitung ist Teil des Mikroskops und muss im Falle eines Verkauf beim Mikroskop verbleiben oder dem Käufer ausgehändigt werden.

1.1 Textkonventionen und Linktypen

In diesem Dokument werden die folgenden Textkonventionen und Linktypen verwendet:

Textkonvention	Bedeutung
Auf Start klicken. Den Taster STANDBY drücken. Drücken Sie [Enter] auf der Tastatur.	Namen von Bedienelementen und wichtige Informationen sind in Fettschrift dargestellt.
Drücken Sie <Strg+Alt+Entf>	Mehrere Tasten auf der Tastatur gleichzeitig drücken.
Wählen Sie Tools > Goto Control Panel > Airlock .	In der Software einem Pfad folgen.
<i>Texteingabe</i>	Vom Benutzer einzugebender Text
Programmierung und Makros	Alles, was beim Programmieren wörtlich eingegeben wird, zum Beispiel Makrocodes, Schlüsselwörter, Datentypen, Methodennamen, Variablen, Klassennamen und Schnittstellennamen.

Tab. 1: Textkonvention

Linktyp	Bedeutung
Siehe: <i>Textkonventionen und Linktypen</i> [▶ 6].	Link zu weiteren Informationen zum jeweiligen Thema.
https://www.zeiss.com/corporate/int/home.html	Link zu einer Website im Internet.

Tab. 2: Linktypen

1.2 Erläuterungen zu Warnungen und Zusatzinformationen

GEFAHR, WARNUNG, VORSICHT und HINWEIS sind Standard-Signalwörter, die verwendet werden, um die Gefahrenstufen und Risiken für Personen- und Materialschäden zu bestimmen. Es sind nicht nur die Sicherheitshinweise und Warnungen im Kapitel **Sicherheit** zu beachten sondern auch die Sicherheitshinweise und Warnungen in anderen Kapiteln. Werden diese Anweisungen und Warnungen nicht beachtet, kann dies zu Verletzungen und Materialschäden sowie zum Verlust jeglicher Schadensersatzansprüche führen.

Die folgenden Symbole und Warnungen, die gefährliche Situationen und Gefahren anzeigen, werden in diesem Dokument verwendet.

⚠️ GEFAHR**Art und Quelle der Gefahr**

GEFAHR zeigt eine unmittelbar gefährliche Situation an, die zum Tod oder zu schweren Verletzungen führt, wenn sie nicht vermieden wird.

⚠️ WARNUNG**Art und Quelle der Gefahr**

WARNUNG weist auf eine potenziell gefährliche Situation hin, die zum Tod oder zu schweren Verletzungen führen kann, wenn sie nicht vermieden wird.

⚠️ VORSICHT**Art und Quelle der Gefahr**

VORSICHT weist auf eine potenziell gefährliche Situation hin, die zu leichten oder mittelschweren Verletzungen führen kann, wenn sie nicht vermieden wird.

HINWEIS**Art und Quelle der Gefahr**

HINWEIS weist auf eine potenziell gefährliche Situation hin, die zu Sachschäden führen kann, wenn sie nicht vermieden wird.

Info

Bietet zusätzliche Informationen oder Erklärungen, um den Benutzern das Verständnis des vorliegenden Betriebsanleitungen zu erleichtern.

1.3 Mitgeltende Unterlagen

Bitte beachten Sie auch folgende Unterlagen:

Aufstellbedingungen	Einzelheiten zu den technischen Daten finden Sie in den entsprechenden Aufstellbedingungen.
System- und Fremdkomponenten, Zubehör	Das Mikroskop kann auf vielfältige Art konfiguriert werden. Informationen über die einzelnen Komponenten, Erweiterungen und Zubehör sind bei ihrem Zeiss Vertriebs- & Servicepartner erhältlich. Beachten Sie auch die Dokumentation des Herstellers.
Software	Weitere Details zur Verwendung von ZEN, finden Sie in der entsprechenden Online-Hilfe.
Materialsicherheitsdatenblatt	Beachten Sie die beiliegenden Materialsicherheitsdatenblätter. Die Anweisungen und Hinweise in den entsprechenden Materialsicherheitsdatenblättern müssen beachtet werden.
Download	Prospekte , Materialsicherheitsdatenblätter, ISO-Zertifikate, CSA-Zertifikate und EU-Konformitätserklärungen sowie Software- und Firmwareupdates finden Sie unter https://www.zeiss.com/microscopy/int/downloads.html oder sprechen Sie mit Ihrem ZEISS Sales & Service Partner.

1.4 Kontakt

Bei Fragen oder Problemen wenden Sie sich bitte an Ihren örtlichen ZEISS Vertriebs- & Servicepartner oder an eine der folgenden Adressen:

Hauptsitz

Telefon: +49 1803 33 63 34

Fax: +49 3641 64 3439

E-Mail: info.microscopy.de@zeiss.com

Service Deutschland

Telefon: +49 7364 20 3800

Fax: +49 7364 20 3226

E-Mail: service.microscopy.de@zeiss.com

Kurse und Schulungen

E-Mail: courses.microscopy.de@zeiss.com

ZEISS Vertriebs- & Servicepartner

Einen ZEISS Vertriebs- & Servicepartner in Ihrer Nähe finden Sie unter <https://www.zeiss.de/mikroskopie/website/forms/sales-and-service-contacts.html>.

2 Sicherheit

Dieses Kapitel enthält allgemeine Anforderungen an sichere Arbeitspraktiken. Jede Person, die mit dem Mikroskop arbeitet oder mit seinem Aufbau oder seiner Wartung betraut wird, muss diese allgemeinen Sicherheitshinweise lesen und befolgen. Kenntnisse der grundlegenden Sicherheitshinweise und Anforderungen sind Bedingung für eine sichere und fehlerfreie Bedienung. Die Sicherheit bei der Bedienung des Mikroskop ist nur sichergestellt, wenn es gemäß der bestimmungsgemäßen Verwendung verwendet wird.

Falls eine Tätigkeit mit Restgefahren verbunden ist, wird darauf in den relevanten Teilen dieses Dokuments mit einem speziellen Hinweis hingewiesen. Müssen Komponenten mit spezieller Vorsicht gehandhabt werden, sind sie mit einem Warneufkleber versehen. Diese Warnungen müssen immer beachtet werden.

2.1 Bestimmungsgemäße Verwendung

Das Primostar 3 ist ein universell einsetzbares, lichtoptisches Mikroskop, das in erster Linie zur Untersuchung von Zell- und Gewebekulturen verwendet wird. Typische Anwendungen sind Untersuchungen von Blut- und Gewebeproben aus dem menschlichen Körper oder pflanzlichen und tierischen Ursprungs.

Das Mikroskop, einschließlich des Originalzubehörs, darf ausschließlich für die in dieser Betriebsanleitung beschriebenen mikroskopischen Techniken verwendet werden. Der Hersteller übernimmt keinerlei Haftung für andere Anwendungen, auch nicht in Bezug auf einzelne Module oder Komponenten.

2.2 Allgemeine Sicherheitshinweise

Diese Betriebsanleitung muss vor der Inbetriebnahme gelesen werden, um einen sicheren und dauerhaften Betrieb zu gewährleisten. Beachten Sie insbesondere alle aufgeführten Sicherheitshinweise. Bitte stellen Sie sicher, dass

- das Bedienpersonal diese Betriebsanleitung, die zugehörigen Dokumente und insbesondere alle Sicherheitsvorschriften und -hinweise gelesen und verstanden hat und anwendet.
- die örtlichen und nationalen Sicherheits- und Unfallverhütungsvorschriften beachtet werden.
- diese Betriebsanleitung stets griffbereit in der Nähe des Mikroskops aufbewahrt wird.
- sich das Mikroskop in einem einwandfreien Zustand befindet.
- keine reflektierenden Gegenstände in den Strahlengang gehalten werden.
- das Mikroskop bei Nichtgebrauch gegen Zugriff durch Unbefugte gesichert ist.
- Wartungs- und Reparaturarbeiten, Umbau, Ausbau oder Austausch von Komponenten sowie jegliche Eingriffe in das Gerät, die nicht im vorliegenden Dokument beschrieben sind, dürfen nur vom Hersteller ZEISS oder von Personen durchgeführt werden, die ausdrücklich von ZEISS dazu autorisiert wurden.

Bitte beachten Sie die allgemein gültigen lokalen und nationalen Sicherheits- und Unfallverhütungsvorschriften sowie die in Ihrem Land geltenden Gesetze und Vorschriften.

2.2.1 Sicherer Betriebszustand

Wenn festgestellt wird, dass Schutzmaßnahmen nicht mehr wirksam sind oder wenn andere Umstände auftreten, die die Sicherheit beeinträchtigen und zu verändertem Betriebsverhalten führen, sollte das Mikroskop sofort abgeschaltet und ein ZEISS-Servicetechniker benachrichtigt werden. Stellen Sie sicher, dass alle Schutzverkleidungen vorhanden und alle Warneufkleber angebracht und lesbar sind.

2.2.2 Anforderungen an Benutzer

Das Mikroskop, seine Systemkomponenten und Zubehörteile dürfen nur von autorisiertem und geschultem Personal bedient und gewartet werden. Benutzer müssen sich der möglichen Gefahren im Umgang mit dem Mikroskop und bei der jeweiligen Anwendung bewusst sein.

Schulung Im Rahmen der Erstinbetriebnahme wird durch autorisiertes ZEISS-Personal eine Grundlagenschulung zur Bedienung des Mikroskops durchgeführt. Dazu gehören auch Informationen zur Gerätesicherheit und zu Wartungsarbeiten, die vom Benutzer selbst ausgeführt werden können, sowie eine Sicherheitseinweisung. Die erfolgte Schulung muss entsprechend dokumentiert werden. Gegen eine Gebühr werden spezielle Anwendungsschulungen angeboten. Schulungskurse zur Verwendung des Mikroskops finden Sie unter <https://www.zeiss.com/microscopy/int/service-support/training-and-education.html>.

2.3 Vermeidung von Gefahren

In diesem Abschnitt sind potentielle Gefährdungen und empfohlene Sicherheitsmaßnahmen zusammengefasst. Die Nichtbeachtung der Sicherheitshinweise und allgemeinen Anweisungen kann zu Personen- und Sachschäden führen.

- Explosionsgefahr** Betreiben Sie das Mikroskop und seine Zubehörteile nicht in explosionsgefährdeten Bereichen, in der Nähe von volatilen Anästhetika oder brennbaren Lösungsmitteln wie Alkohol, Benzol oder ähnlichen Chemikalien.
- Gefährdung durch optische Strahlung** Gasentladungslampen, LED-Leuchten und andere Weißlichtquellen emittieren starke optische Strahlung (z. B. UV, VIS, IR). Optische Strahlung kann zu Schäden an Haut und Augen führen. Das Ausmaß der Schädigung ist von den Parametern Wellenlänge, Expositionsdauer und Betriebsart (kontinuierlich oder gepulst) abhängig.
- Setzen Sie Augen und Haut keiner Strahlung aus.
 - Führen Sie keine reflektierenden Gegenstände in den Strahlengang ein.
 - Entfernen Sie niemals Abdeckungen oder Verkleidungen während des Betriebs.
 - Deaktivieren Sie keine Elemente des Verriegelungssystems.
 - Verwenden Sie bei Bedarf geeignete Schutzausrüstung/Schutzkleidung.
- Schweres Gewicht** Das Umkippen und Herunterfallen des Mikroskops kann zu Verletzungen des Benutzers führen. Bedienen Sie das Gerät nur auf einem stabilen Arbeitstisch mit einer massiven und glatten Tischplatte.
- Verbrennungsgefahr** Das Mikroskop gibt während des Betriebs und bis zu zehn Minuten nach dem Ausschalten Wärme ab. Schalten Sie das Gerät aus und lassen Sie es abkühlen, bevor Sie es bewegen oder transportieren. Bedienen Sie das Gerät nur auf einem stabilen Arbeitstisch mit einer massiven, nicht brennbaren Tischplatte.
- Beschädigung durch Schmutz oder Feuchtigkeit** Schmutz, Staub und Feuchtigkeit können die Leistung des Mikroskops beeinträchtigen oder das Gerät oder seine Komponenten beschädigen. Schützen Sie das Gerät so weit wie möglich vor solchen Einflüssen. Wenn Sie das Mikroskop nicht benutzen, schalten Sie es aus, lassen Sie es abkühlen und decken Sie es mit der zugehörigen Staubschutzhülle ab.
- Gefahr durch elektrische Spannung** Gefahr eines Stromschlags bei Kontakt mit stromführenden Teilen.
- Die trennbare Netzleitung darf nicht durch Kabel mit unzureichender Nennleistung ersetzt werden. Verwenden Sie stets die von ZEISS gelieferten Netzkabel. Wenn Sie ein ungeeignetes Netzkabel verwenden, kann ZEISS die elektrische Sicherheit und Funktionalität des Mikroskop nicht mehr garantieren.
- Schalten Sie das Mikroskop aus und trennen Sie es von der Stromversorgung, bevor Sie es reinigen.
- Wenn eine externe Gleichstromquelle angeschlossen wird, muss es sich um eine begrenzte Stromquelle handeln.
- Schließen Sie die Netzsteckdose und den 12-V-DC-Anschluss nicht gleichzeitig als Stromeingang an.

- Gefährliche Proben** Das Mikroskop ist nicht mit einem speziellen Anwenderschutz gegen Substanzen ausgestattet, die aggressiv, potenziell infektiös, giftig, radioaktiv oder anderweitig gesundheitsgefährdend sind. Achten Sie beim Umgang mit solchen Stoffen auf die Einhaltung aller gesetzlichen Vorschriften, insbesondere der jeweiligen nationalen Unfallverhütungsvorschriften.
- Immersionsöl** Immersionsöl reizt die Haut und die Augen. Lesen Sie immer zuerst das entsprechende Sicherheitsdatenblatt, wenn Sie Immersionsöl verwenden. Vermeiden Sie jeglichen Kontakt des Öls mit Haut, Augen und Kleidung. Waschen Sie bei Hautkontakt das Öl mit viel Wasser und Seife ab. Bei Kontakt mit den Augen sofort mindestens fünf Minuten lang mit viel Wasser spülen. Konsultieren Sie einen Facharzt, falls die Reizung anhält. Stellen Sie sicher, dass kein Immersionsöl in das Oberflächenwasser oder das Abwassersystem gelangt.
- Fehldiagnosen** Die Bilder der 8-MPx-Kamera dürfen nur zu Schulungs- und Forschungszwecken verwendet werden. Die direkte Generierung von Diagnoseergebnissen anhand dieser Bilder wird nicht empfohlen.
- Unsachgemäßer Transport** Unsachgemäßer Transport kann das Mikroskop beschädigen oder zu weiteren Sachschäden führen. Schalten Sie das Gerät aus und lassen Sie es abkühlen, bevor Sie es bewegen oder transportieren. Lagern oder transportieren Sie das Mikroskop nur in der Originalverpackung. Stellen Sie sicher, dass die unter Technische Daten und Konformität angegebenen Transport- und Lagerungstemperaturen eingehalten werden.
- Empfindliche Optik** Das Mikroskop enthält empfindliche optische Komponenten. Berühren Sie keine optischen Oberflächen. Vermeiden Sie Fingerabdrücke auf den Oberflächen der Linsen und Lichtquellen.
- Unbefugte Manipulation** Die Verwendung von Komponenten, die nicht vom Hersteller des Mikroskops zertifiziert sind, und jegliches unbefugte Öffnen des Geräts oder seiner Komponenten führen zum Verlust sämtlicher Garantieansprüche. Verwenden Sie ausschließlich Mikroskopkomponenten von ZEISS. Öffnen Sie das Mikroskop nur, wenn Sie dafür geschult und von ZEISS ausdrücklich dazu autorisiert wurden. Wenden Sie sich grundsätzlich an ZEISS oder eine zertifizierte Servicevertretung, wenn eine Reparatur des Geräts erforderlich ist.
- Unsachgemäße Entsorgung** Das Mikroskop darf nicht über den Hausmüll entsorgt werden. Entsorgen Sie das Gerät sowie die Leuchtmittel, Akkus, Netzgeräte und andere Komponenten gemäß den geltenden gesetzlichen Bestimmungen.

2.4 Warn- und Informationsaufkleber

Sämtliche Stellen, von denen besondere Risiken ausgehen können, sind zusätzlich durch Warnaufkleber (Piktogramme) am Mikroskop gekennzeichnet. Diese Warnaufkleber weisen auf mögliche Gefahren hin. Sie sind Teil dieser Betriebsanleitung und müssen in sauberem und gut lesbarem Zustand gehalten werden. Warnaufkleber, die beschädigt oder nicht mehr deutlich lesbar sind, sind unverzüglich zu erneuern. Beachten Sie immer alle Warnaufkleber auf dem Mikroskop.

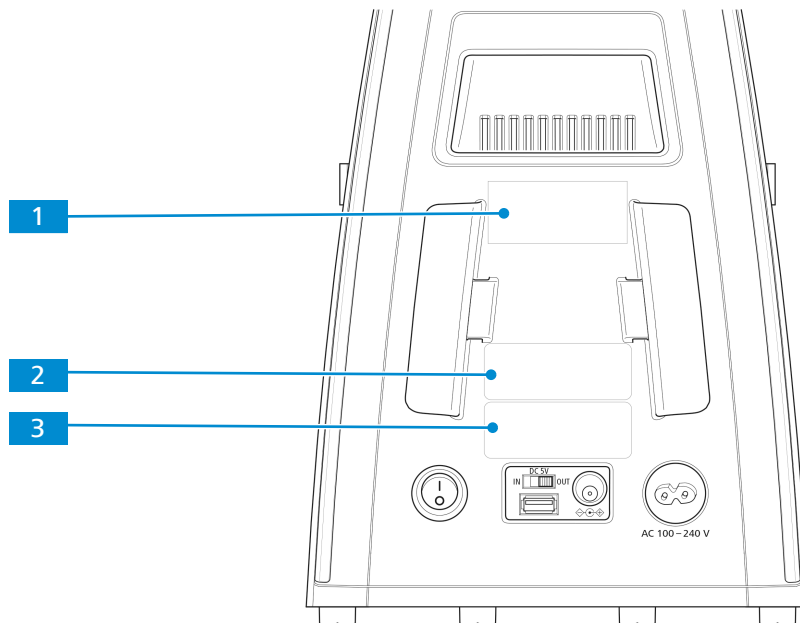


Abb. 1: Position der Aufkleber auf der Rückseite des Mikroskops

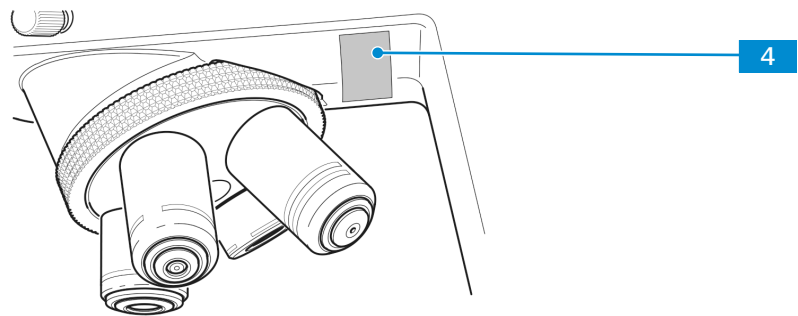


Abb. 2: Position des Aufklebers

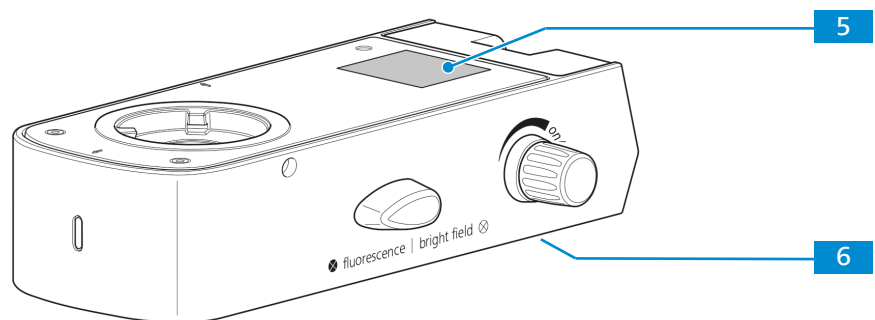


Abb. 3: Position der Aufkleber auf der Fluoreszenzeinheit

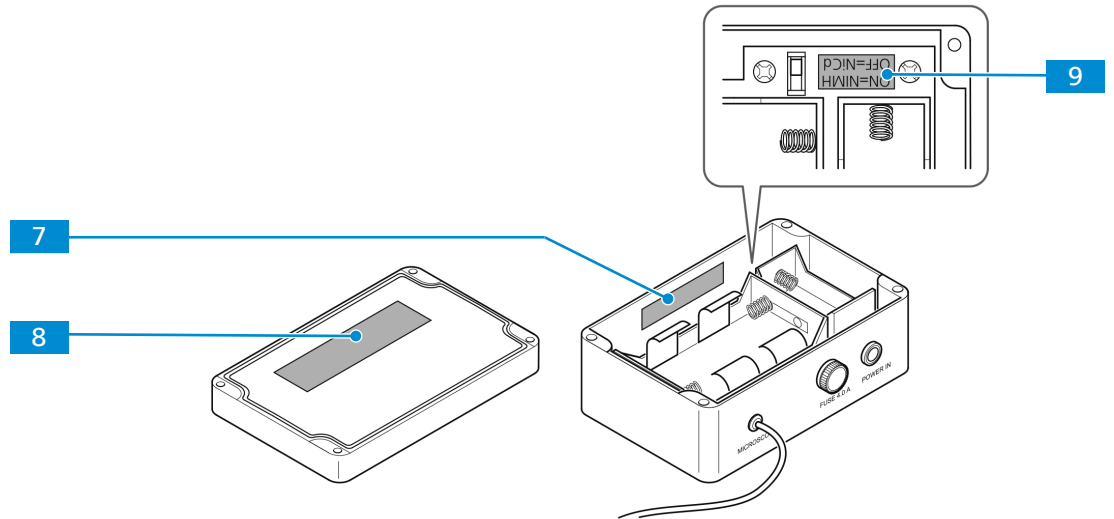






Abb. 4: Position der Aufkleber auf der Akkuversorgungseinheit

Die Bedeutung der einzelnen Warn- und Informationsaufkleber wird nachfolgend erläutert.

Position	Symbol	Beschreibung
1		<p>Heiße Fläche (Unterseite) Mikroskop nur auf einer stabilen, massiven, glatten und schwer entflammaren (nicht brennbaren) Oberfläche betreiben.</p>
2	<div style="border: 1px solid black; padding: 5px;"> <p>Carl Zeiss Suzhou Co., Ltd. Modern Industrial Square 3-B, No.333, XingPu Road SIP 215126 Suzhou, China</p> <hr/> <p>Serial-No.: 3176XXXXXX 415501-0001-000 Primostar 3 12V===2A Made in China 5V===1A</p> </div> <div style="border: 1px solid black; padding: 5px; margin-top: 5px;"> <p>Carl Zeiss Suzhou Co., Ltd. Modern Industrial Square 3-B, No.333, XingPu Road SIP 215126 Suzhou, China</p> <hr/> <p>Serial-No.: 3176XXXXXX 415501-0021-000 Primostar 3 Made in China</p> </div>	<p>Typenschild des Mikroskops</p>
3	<div style="border: 1px solid black; padding: 5px;"> <p>Carl Zeiss</p> <p>100-240V AC 50/60Hz 100VA</p> <div style="display: flex; justify-content: space-around; align-items: center;"> </div> <div style="display: flex; justify-content: space-around; align-items: center;"> </div> </div>	<p>Typenschild des Mikroskops</p>
4	<div style="border: 1px solid black; padding: 5px;"> <p>Carl Zeiss</p> <hr/> <p>Primostar 3 EU Importer 415501-0001-000 Carl Zeiss Microscopy GmbH Carl-Zeiss-Promenade 10 07745 Jena, Germany</p> </div>	<p>Primostar 3 EU Importer Carl Zeiss Microscopy GmbH Carl-Zeiss-Promenade 10 07745 Jena, Germany</p>

Position	Symbol	Beschreibung
5	 <div style="border: 1px solid black; padding: 5px;"> <p>CAUTION LED RADIATION Do not stare at operating lamp. May be harmful to the eyes.</p> </div>	VORSICHT LED-STRAHLUNG Bei Betrieb nicht in die Leuchte blicken. Kann die Augen schädigen.
6	<div style="border: 1px solid black; padding: 5px;"> <p>Carl Zeiss Suzhou Co., Ltd. Modern Industrial Square 3-B, No.333, XingPu Road SIP 215126 Suzhou, China</p> <p>Serial-No.: 5450XXXXXX 415501-1820-000 R-L FL iLED (455 nm) Made in China</p> </div> <div style="border: 1px solid black; padding: 5px; margin-top: 5px;"> <p>Carl Zeiss</p> <p>12 V --- 6 W</p> </div>	Typenschild der Fluoreszenzeinheit
7	<div style="border: 1px solid black; padding: 5px; width: fit-content; margin: auto;"> <p>Adjust battery type switch after changing battery type</p> </div>	 Bei Änderung des Akkutyps den Umschalter entsprechend einstellen
8	<div style="border: 1px solid black; padding: 5px; width: fit-content; margin: auto;"> <p>Rechargeable batteries only NiMH or NiCd size 'D' 9000 mAh max. Do not mix different types / capacities</p> </div>	 Nur wiederaufladbare Akkus verwenden NiMH oder NiCd Größe 'D' 9000 mAh max. Unterschiedliche Typen/Leistungen nicht mischen
9	<div style="border: 1px solid black; padding: 5px; width: fit-content; margin: auto;"> <p>ON=NiMH OFF=NiCd</p> </div>	 Position des Akkutyp-Umschalters ON=NiMH OFF=NiCd

Tab. 3: Liste der angebrachten Warn- und Informationsaufkleber

2.5 Sicherheitsvorrichtungen und Sicherheitsverriegelungen

Zur Vermeidung von Gesundheitsgefahren oder der Gefahr von Sachschäden ist das Mikroskop mit Sicherheitsvorrichtungen und Sicherheitsverriegelungen ausgestattet. Defekte oder anderweitig beschädigte Sicherheitsvorrichtungen können Verletzungen und Sachschäden verursachen. Bei Beschädigung oder Defekt sind die betroffenen Teile des Mikroskops sofort außer Betrieb zu nehmen und gegen unbeabsichtigte Benutzung zu sichern.

Zur Überprüfung der Sicherheit des Mikroskops kontaktieren Sie bitte Ihren ZEISS Servicevertreter. Bewahren Sie die Serviceprotokolle und Logbücher auf.

2.5.1 Sicherheitsvorrichtung der Fluoreszenz-Auflichtbeleuchtung

Zur Vermeidung von Personen- und/oder Sachschäden ist die Fluoreszenz-Auflichtbeleuchtung mit einer Verriegelungsfunktion ausgestattet, die bewirkt, dass die eingebaute LED der Auflichtbeleuchtung abgeschaltet wird, sobald die Auflichtbeleuchtung zum Stativ gedreht oder abgenommen wird.

Defekte und beschädigte Sicherheitseinrichtungen können zu Verletzungen und Sachschäden führen. Bei Beschädigung oder Defekt sind die betroffenen Teile und das gesamte Mikroskop sofort außer Betrieb zu nehmen und gegen unbeabsichtigte Benutzung zu sichern.

Um die Sicherheit des Mikroskops zu überprüfen, wenden Sie sich bitte an Ihren ZEISS Vertriebs- und Servicepartner und bewahren Sie die Serviceprotokolle für Ihr Mikroskop auf.

3 Produkt- und Funktionsbeschreibung

Bei Mikroskopen der Reihe Primostar 3 handelt es sich um Durchlichtmikroskope in kompakter Bauweise und mit kleiner Standfläche.

Die Mikroskope verfügen über hochauflösende, auf unendlich korrigierte Objektive für alle wichtigen Durchlichtverfahren wie Hellfeld-, Dunkelfeld-, einfache Polarisations- und Phasenkontrastmikroskopie.

Das Mikroskop ist optional mit einem Kameraanschluss zur Foto- und Videodokumentation erhältlich. Für spezielle Kameraanwendungen ist im optionalen Binokulartubus 25°/22 eine intelligente 8 MP-Farbkamera integriert. Zusätzliche Informationen über die Hardware-Konfiguration und optionalen Erweiterungen erhalten Sie vom zuständigen Zeiss Vertriebs- & Servicepartner.

3.1 Hauptkomponenten des Abbildungssystems

3.1.1 Primostar 3 (Fixed-Köhler)

Das Mikroskop mit Fixed-Köhler-Beleuchtung besteht aus folgenden Hauptkomponenten:

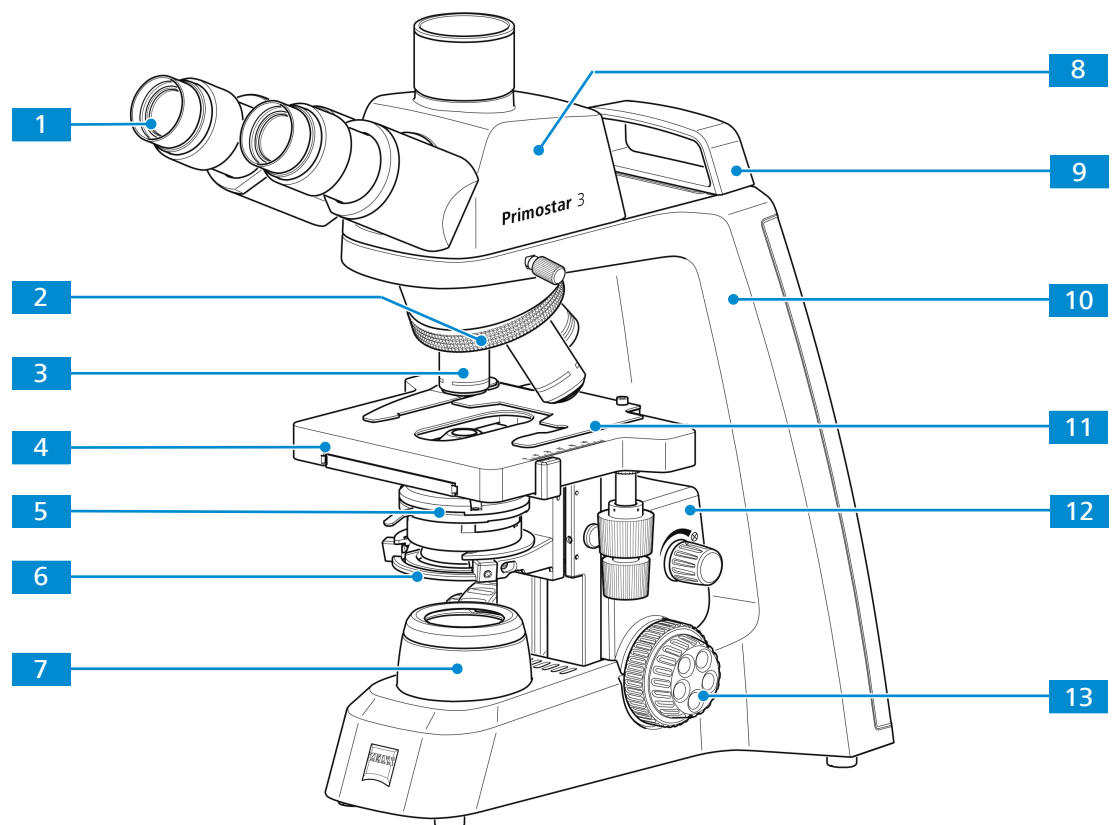


Abb. 5: Hauptkomponenten des Fixed-Köhler-Mikroskops

- | | |
|---|--|
| 1 Okular WF 10x/20 Br. Foc. | 2 Objektivrevolver 4-fach |
| 3 Objektiv | 4 Kreuztisch 75x40, Trieb rechts oder links |
| 5 Abbe-Kondensator 0,9/1,25, SF 20, Fixed-Köhler | 6 Kondensorträger, Fixed-Köhler |
| 7 Leuchtfeldblende, Fixed-Köhler | 8 Trinokulartubus 25°/20 (50:50) |

- | | |
|---------------------------------------|-----------------------|
| 9 Kleiner Tragegriff | 10 Stativ |
| 11 Probenhalter für Kreuztisch | 12 Tischträger |
| 13 Fokussiertrieb | |

3.1.2 Primostar 3 (Fixed-Köhler)

Das Mikroskop mit Fixed-Köhler-Beleuchtung und iLED-Aufsatz besteht aus folgenden Hauptkomponenten:

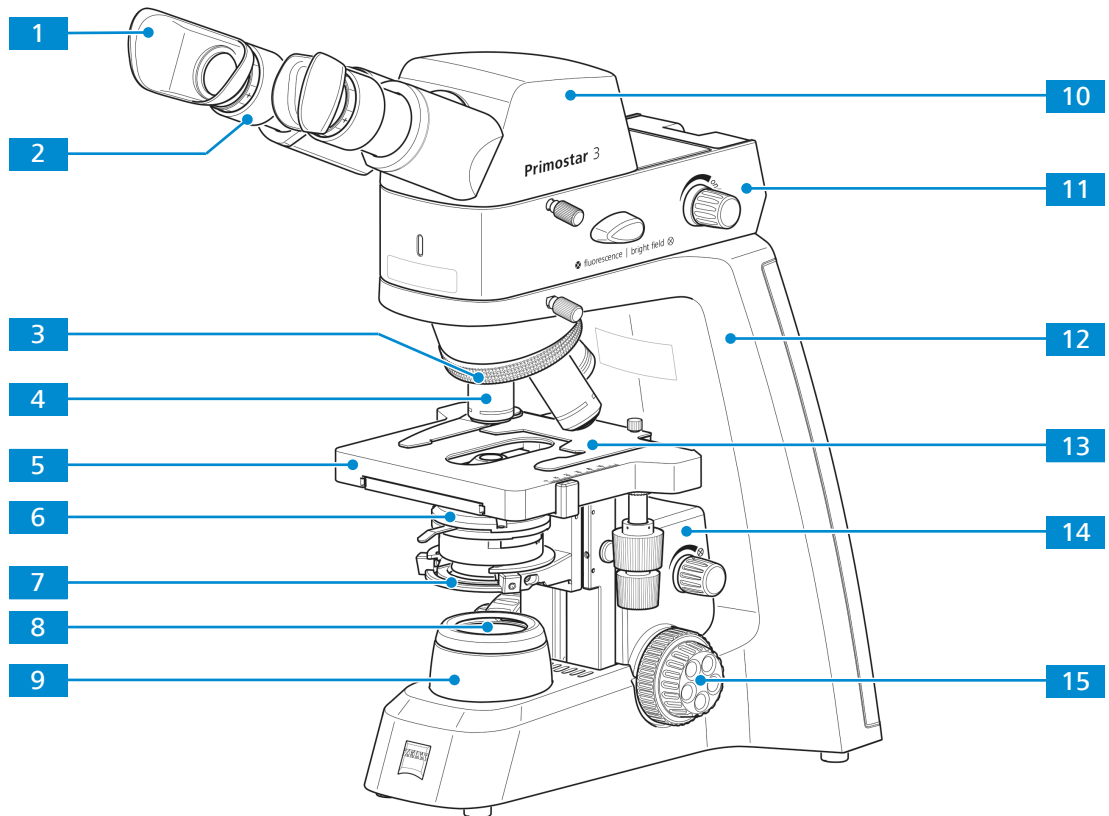


Abb. 6: Hauptkomponenten des Fixed-Köhler-Mikroskops mit iLED

- | | |
|--|---|
| 1 Spezielle Augenmuscheln mit Lichtschutz | 2 Okular WF 10x/20 Br. Foc. |
| 3 Objektivrevolver 4-fach | 4 Objektiv |
| 5 Kreuztisch 75x40, Trieb rechts oder links | 6 Abbe-Kondensor 0,9/1,25, SF 20, Fixed-Köhler |
| 7 Kondensorträger, Fixed-Köhler | 8 Gelbfilter (mit Filterposition zur Anpassung der Farbtemperatur im Durchlicht und mit Sperrposition für den Durchlichtstrahlengang bei Fluoreszenzanwendungen im Auflicht) |
| 9 Leuchtfeldblende, Fixed-Köhler | 10 Binokulartubus 25°/20 |
| 11 Fluoreszenz-Auflichtbeleuchtung iLED | 12 Stativ |
| 13 Probenhalter für Kreuztisch | 14 Tischträger |
| 15 Fokussiertrieb | |

3.1.3 Primostar 3 (Fixed-Köhler) mit Primostar 3 HD-IP-Kamera

Das Fixed-Köhler-Mikroskop mit Primostar 3 HD-IP-Kamera besteht aus folgenden Hauptkomponenten:

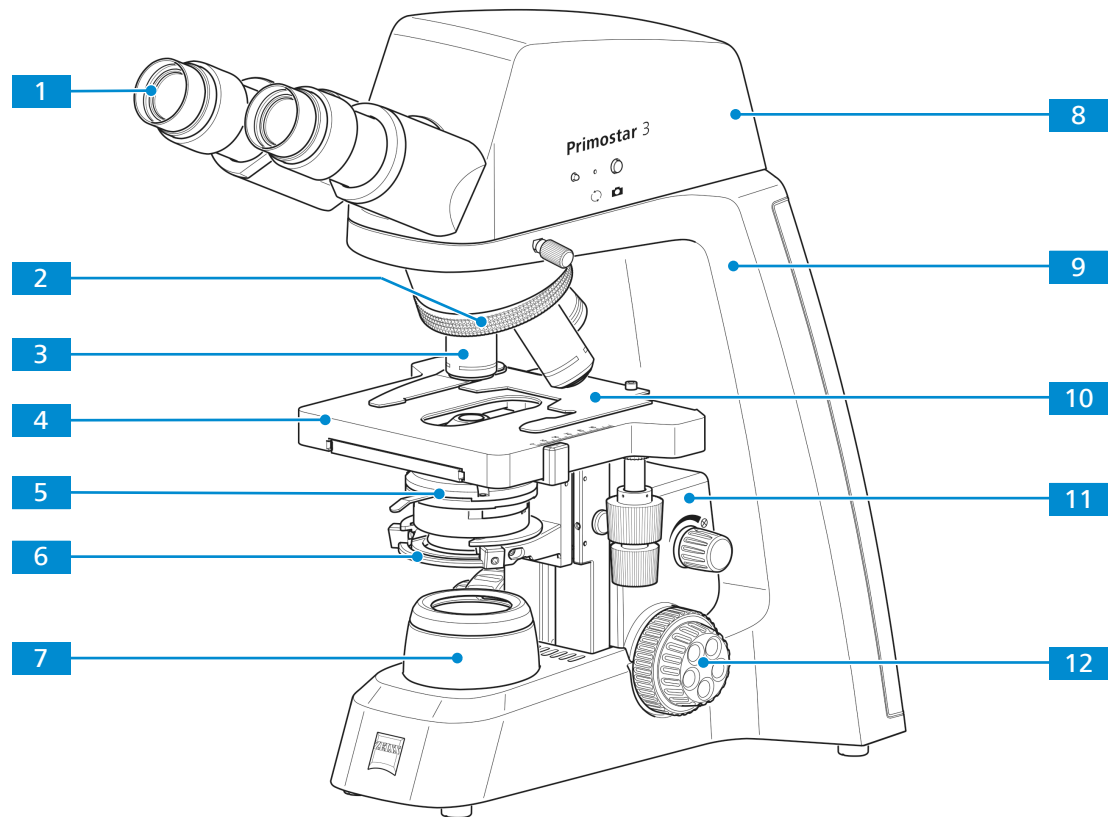


Abb. 7: Hauptkomponenten des Fixed-Köhler-Mikroskops mit Primostar 3 HD-IP-Kamera

- | | |
|---|--|
| 1 Okular WF 10x/20 Br. Foc. | 2 Objektivrevolver 4-fach |
| 3 Objektiv | 4 Kreuztisch 75x40, Trieb rechts oder links |
| 5 Abbe-Kondensator 0,9/1,25, SF 20, Fixed-Köhler | 6 Kondensorträger, Fixed-Köhler |
| 7 Leuchtfeldblende, Fixed-Köhler | 8 Primostar 3 HD-IP-Kamera |
| 9 Stativ | 10 Probenhalter für Kreuztisch |
| 11 Tischträger | 12 Fokussiertrieb |

3.1.4 Primostar 3 (Full-Köhler)

Das Mikroskop mit Full-Köhler-Beleuchtung besteht aus folgenden Hauptkomponenten:

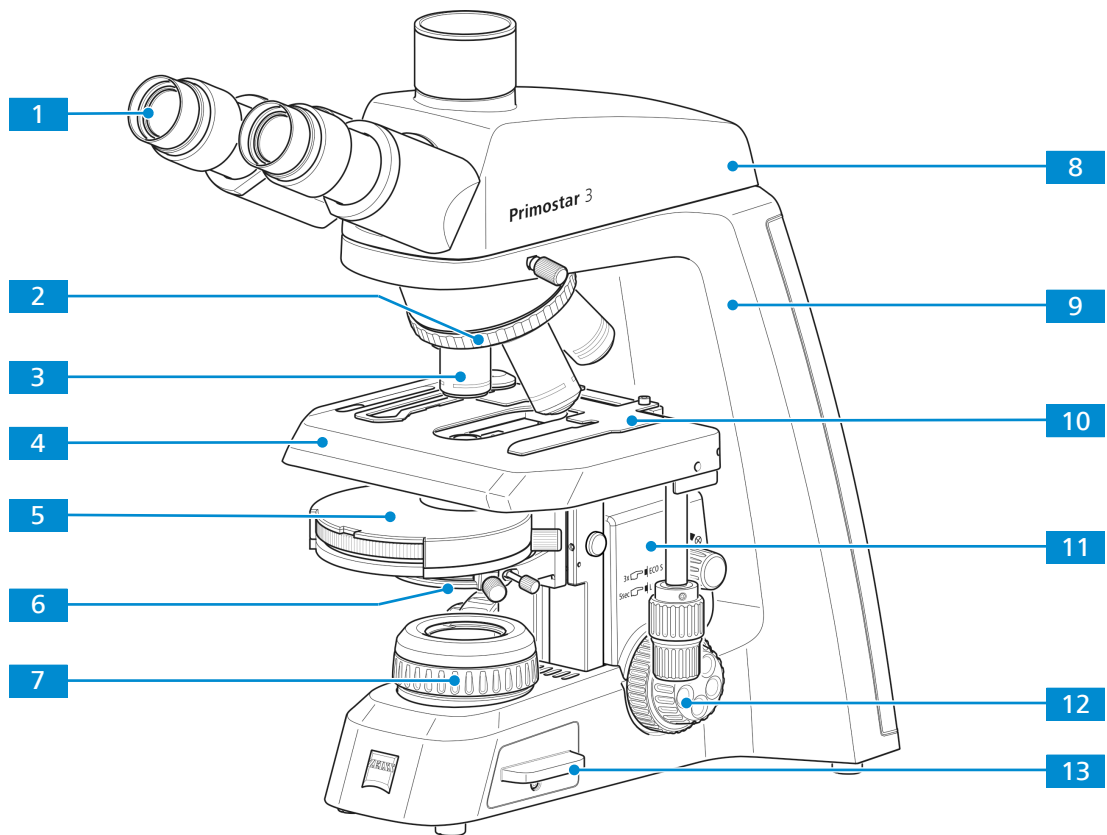


Abb. 8: Hauptkomponenten des Full-Köhler-Mikroskops

- | | |
|--|---|
| 1 Okular WF 10x/22 Br. Foc. | 2 Objektivrevolver 5-fach |
| 3 Objektiv | 4 Kreuztisch 75x50, Trieb rechts oder links |
| 5 Revolverkondensator 0,9/1,25 SF 22, Full-Köhler oder Abbe-Kondensator 0,9/1,25 SF 22, Full-Köhler | 6 Kondensorträger mit Zentrierschrauben zum Einstellen des Kondensors, Full-Köhler |
| 7 Leuchtfeldblende, Full-Köhler | 8 Trinokulartubus 25°/22 (50:50) |
| 9 Stativ | 10 Probenhalter für 2 Objektträger |
| 11 Tischträger | 12 Fokussiertrieb |
| 13 Durchlichtbeleuchtung, LED oder HAL | |

3.2 Bedienelemente und Anschlüsse

3.2.1 Fixed-Köhler-Stativ

Zweck Die Hauptfunktionen des Mikroskops werden über die Bedienelemente am Stativ gesteuert.

Position Folgende Bedienelemente befinden sich auf der rechten Seite des Stativs.

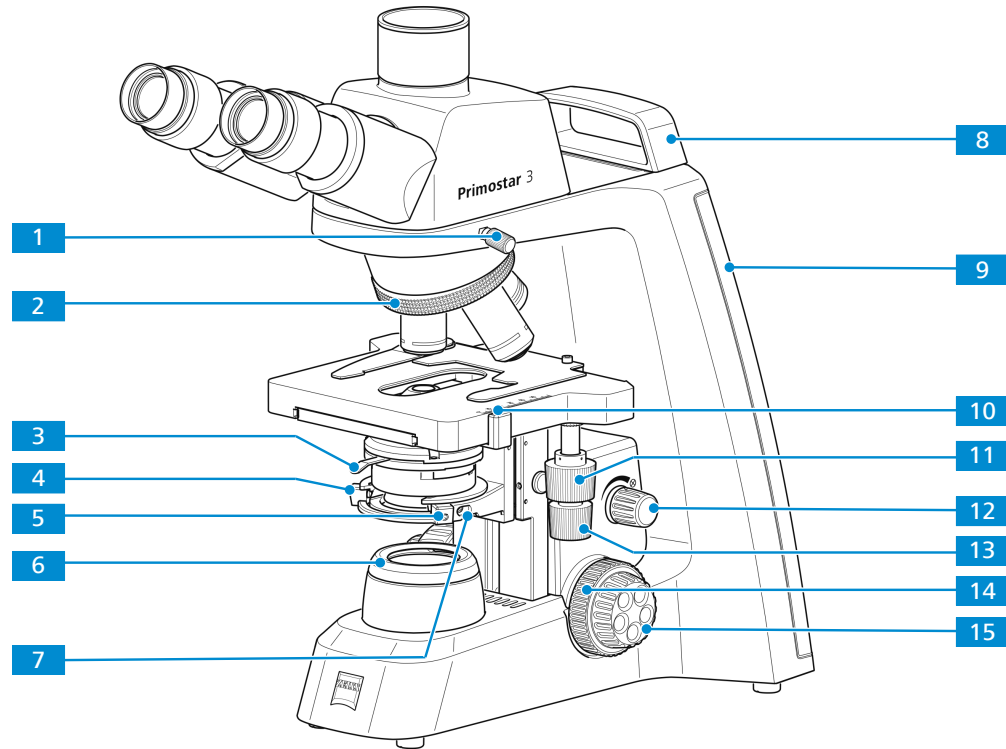


Abb. 9: Bedienelemente auf der rechten Stativseite

- | | |
|--|--|
| 1 Klemmschraube für Tubus | 2 Rändelring zum Drehen des Objektivrevolvers |
| 3 Hebel zur Verstellung der Aperturblende des Kondensors, siehe auch <i>Kondensorträger</i> [▶ 30] | 4 Zentrierschraube (Innensechskantschraube) für Kondensorträger (links) |
| 5 Zentrierschraube (Innensechskantschraube) für Kondensorträger (rechts) | 6 Abdeckkappe für Leuchtfeldblende |
| 7 Klemmschraube für Kondensorträger | 8 Kleiner Tragegriff (nur beim Fixed-Köhler-Stativ) |
| 9 Anzeige für Beleuchtungsintensität im Durchlicht (rechts)
Die gewählte Intensität wird am LED-Band in fünf Stufen über cyanfarbige Leuchtdioden angezeigt. | 10 Nonius und Skala zum Ablesen der Y-Position des Probenstischs |
| 11 Triebknopf zur Verstellung des Kreuztisches in Y-Richtung | 12 Drehknopf zur Einstellung der Beleuchtungsintensität im Durchlicht |
| 13 Triebknopf zur Verstellung des Kreuztisches in X-Richtung | 14 Fokussiertrieb für Grobeinstellung (rechts) |
| 15 Fokussiertrieb für Feineinstellung (rechts) | |

Position Folgende Bedienelemente befinden sich auf der linken Seite des Stativs.

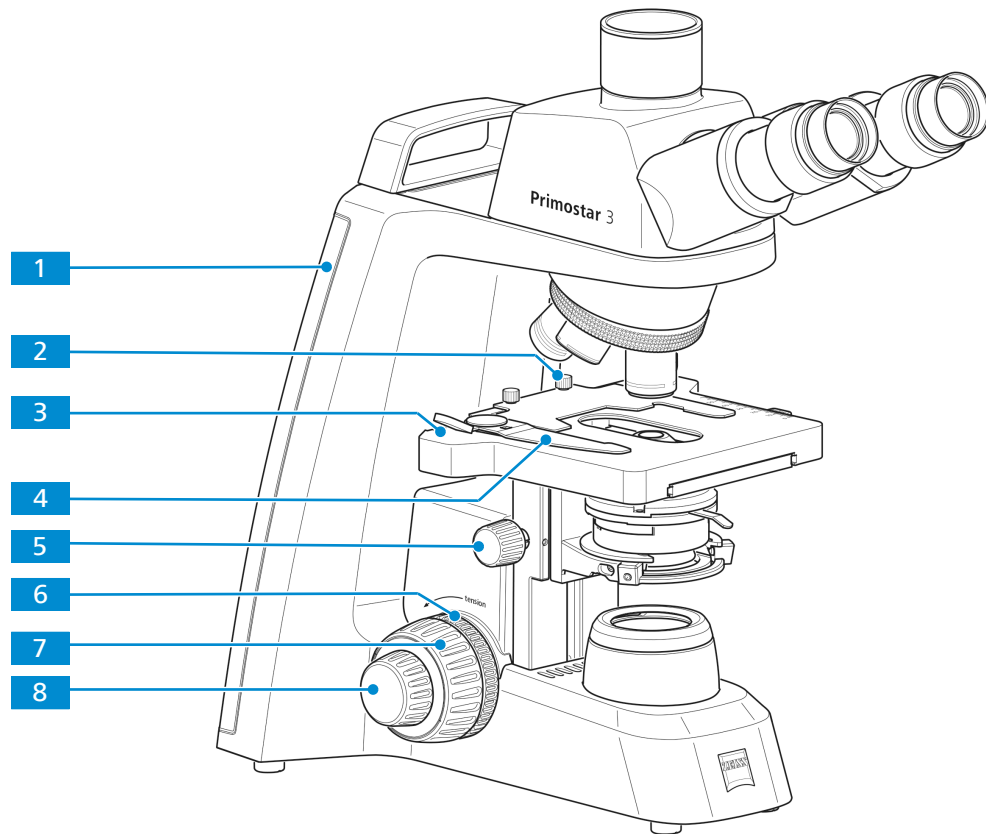


Abb. 10: Bedienelemente auf der linken Stativseite

- | | |
|---|---|
| <p>1 Anzeige für Beleuchtungsintensität im Durchlicht (links)
Die gewählte Intensität wird am LED-Band in fünf Stufen über cyanfarbige Leuchtdioden angezeigt.</p> | <p>2 Klemmschraube für Probenhalter</p> |
| <p>3 Nonius und Skala zum Ablesen der X-Position des Probentischs</p> | <p>4 Hebel des Probenhalters zum Fixieren der Probe</p> |
| <p>5 Rändelknopf zur Höhenverstellung des Kondensors</p> | <p>6 Rändelring zur Einstellung der Gängigkeit des Grobtriebes</p> |
| <p>7 Fokussiertrieb für Grobeinstellung (links)</p> | <p>8 Fokussiertrieb für Feineinstellung (links)</p> |

Position Folgende Bedienelemente und Anschlüsse befinden sich auf der Rückseite des Stativs.

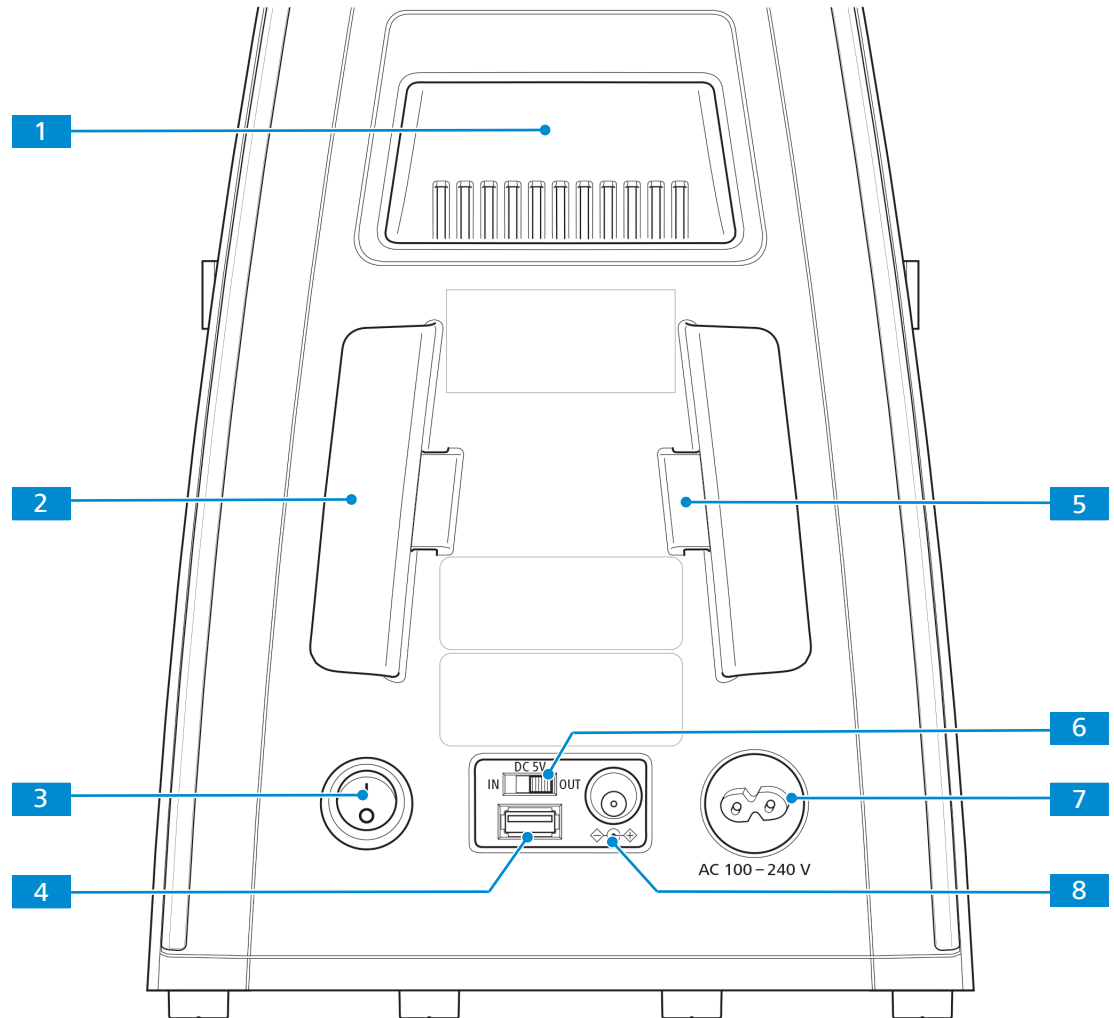


Abb. 11: Bedienelemente und Anschlüsse auf der Stativrückseite

- | | |
|--|--|
| 1 Tragegriff | 2 Netz kabelhalter |
| 3 Hauptnetzschalter EIN/AUS | 4 5V-USB-Anschluss für mobiles Netzteil |
| 5 Vorrichtung zur Aufbewahrung des Einstellwerkzeugs für die Phasenplatte | 6 5 V-DC-Schalter |
| 7 Netzsteckdose | 8 Anschluss für externe Gleichstromversorgung (12 V) (z. B. für die Akkuversorgungseinheit) |

Info

Wenn der **5 V-DC-Schalter** **6** auf **OUT** steht, beträgt die maximale Ausgangsleistung des USB-Anschlusses **4** 1 A.

3.2.2 Full-Köhler-Stativ

Zweck Die Hauptfunktionen des Mikroskops werden über die Bedienelemente am Stativ gesteuert.

Position Folgende Bedienelemente befinden sich auf der rechten Seite des Stativs.

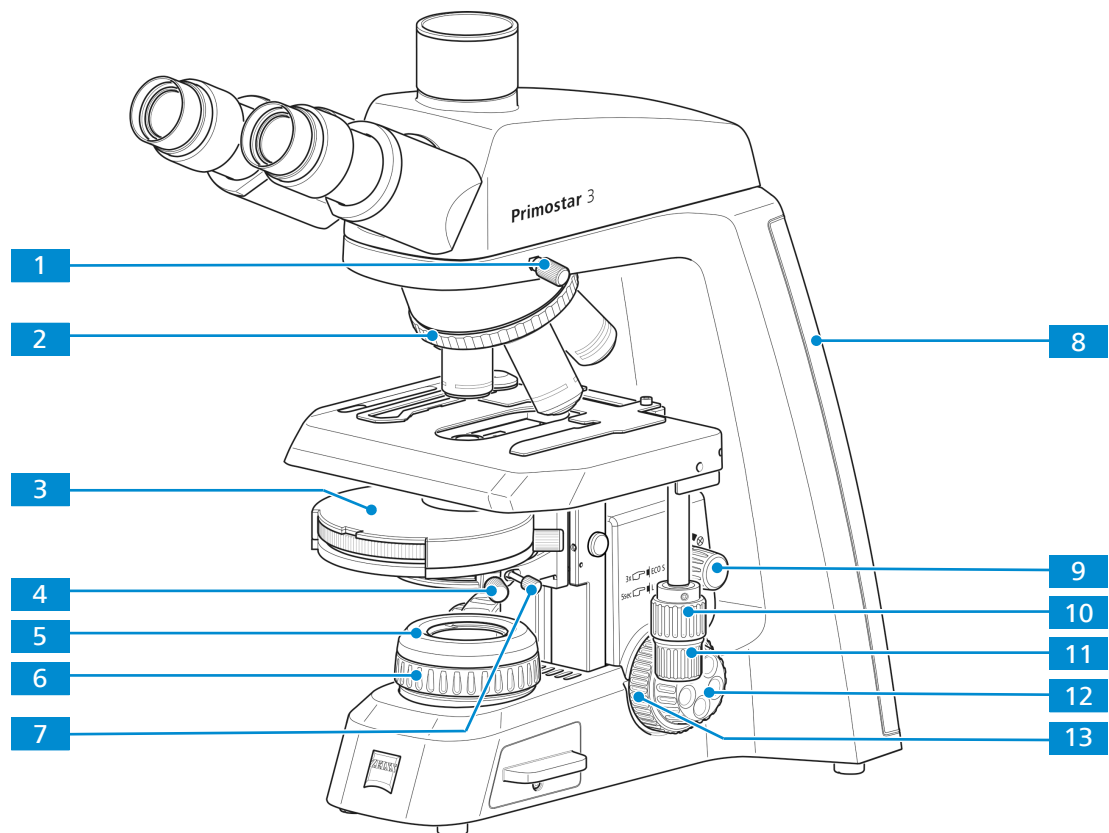


Abb. 12: Bedienelemente auf der rechten Stativseite

- | | |
|--|--|
| 1 Klemmschraube für Tubus | 2 Rändelring zum Drehen des Objektivrevolvers |
| 3 Revolverkondensor, Bedienelemente siehe <i>Kondensor</i> [▶ 30] | 4 Zentrierschraube (Rändelschraube) für Kondensor am Kondensorträger (rechts) |
| 5 Abdeckkappe für Leuchtfeldblende | 6 Rändelring zur Einstellung der Leuchtfeldblende |
| 7 Klemmschraube für Kondensor | 8 Anzeige für Beleuchtungsintensität im Durchlicht (rechts)
Die gewählte Intensität wird am LED-Band in fünf Stufen über cyanfarbige Leuchtdioden angezeigt. |
| 9 Drehknopf zum Variieren der Helligkeit des Mikroskopbildes und zum Ein- und Ausschalten des Lichtmanagers und des ECO-Modus | 10 Triebknopf zur Verstellung des Kreuztisches in Y-Richtung |
| 11 Triebknopf zur Verstellung des Kreuztisches in X-Richtung | 12 Fokussiertrieb für Feineinstellung (rechts) |
| 13 Fokussiertrieb für Grobeinstellung (rechts) | |

Position Folgende Bedienelemente befinden sich auf der linken Seite des Stativs.

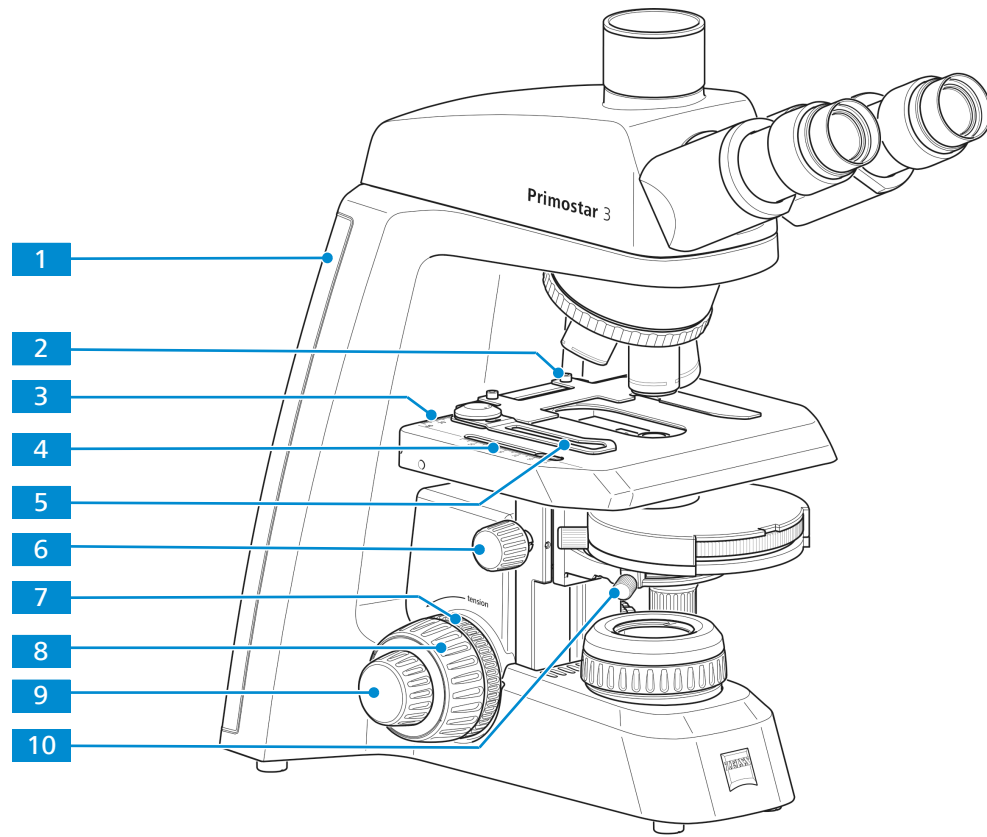


Abb. 13: Bedienelemente auf der linken Stativseite

- | | |
|---|--|
| <p>1 Anzeige für Beleuchtungsintensität im Durchlicht (links)
Die gewählte Intensität wird am LED-Band in fünf Stufen über cyanfarbige Leuchtdioden angezeigt.</p> | <p>2 Klemmschraube für Probenhalter</p> |
| <p>3 Nonius und Skala zum Ablesen der X-Position des Probentischs
Rändelknopf zur Höhenverstellung des Kondensors</p> | <p>4 Nonius und Skala zum Ablesen der Y-Position des Probentischs</p> |
| <p>5 Hebel des Probenhalters zum Fixieren der Probe</p> | <p>6 Rändelknopf zur Höhenverstellung des Kondensors</p> |
| <p>7 Rändelring zur Einstellung der Gängigkeit des Grobtriebes</p> | <p>8 Fokussiertrieb für Grobeinstellung (links)</p> |
| <p>9 Fokussiertrieb für Feineinstellung (links)</p> | <p>10 Zentrierschraube (Rändelschraube) für Kondensorträger (links)</p> |

Position Folgende Bedienelemente und Anschlüsse befinden sich auf der Rückseite des Stativs.

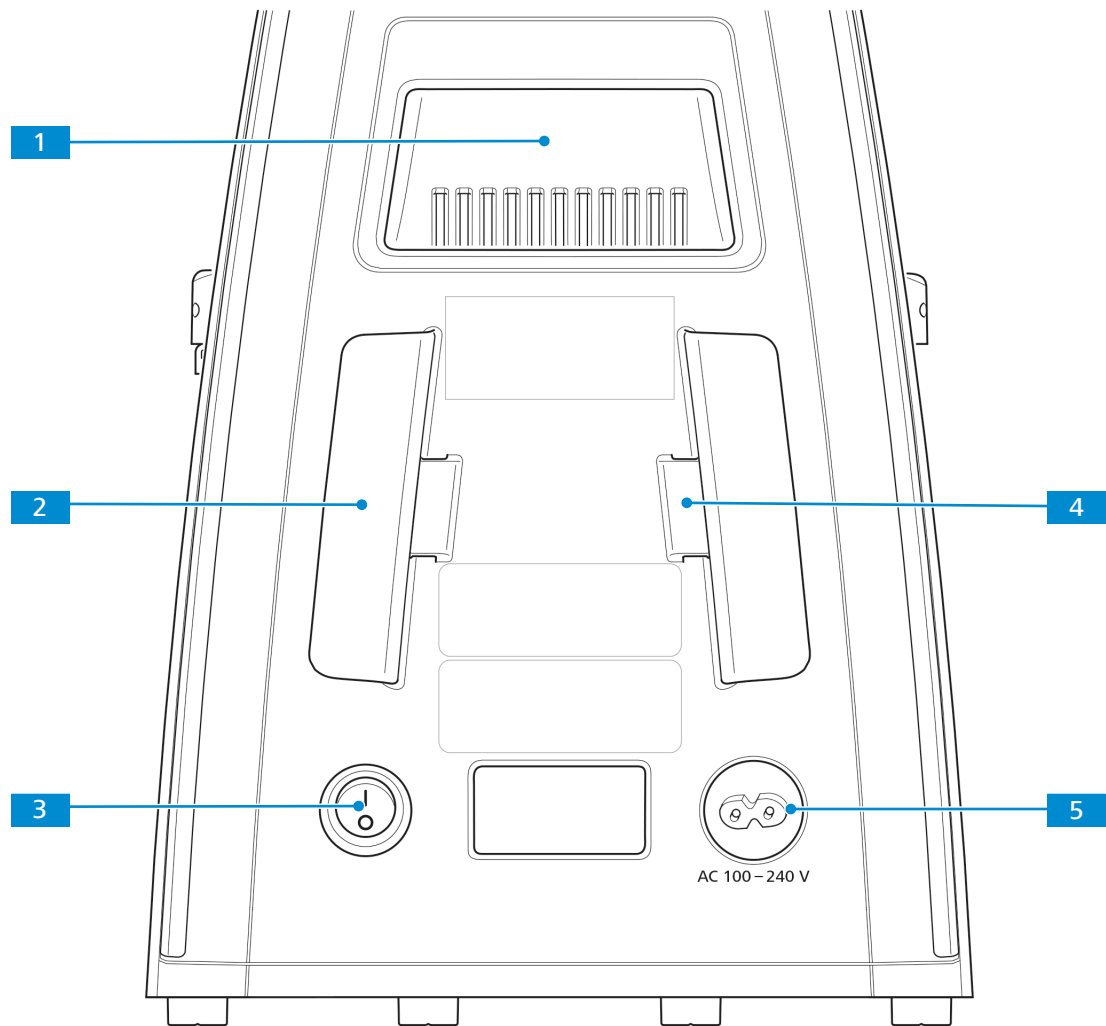


Abb. 14: Bedienelemente und Anschlüsse auf der Stativrückseite

- | | | | |
|----------|------------------------------|----------|---|
| 1 | Tragegriff | 2 | Netzkabelhalter |
| 3 | Hauptschalter EIN/AUS | 4 | Vorrichtung zur Aufbewahrung des Einstellwerkzeugs für die Phasenplatte |
| 5 | Netzsteckdose | | |

Funktionsprinzip Bei den Full-Köhler-Stativen sind die Optionen Lichtmanager, Kodierfunktion und Schlafmodus werkseitig voreingestellt:

- Der Lichtmanager ermöglicht es dem Mikroskop, sich die beste Beleuchtungseinstellung aus der vorherigen Verwendung zu merken. Nachdem am Objektiv A die beste Beleuchtung eingestellt wurde, wird die Lichtintensität gespeichert. Sie können dann zum Objektiv B umschalten und die Beleuchtung anpassen. Wenn Sie zum Objektiv A zurückkehren, wird automatisch die zuletzt eingestellte Lichtintensität gewählt. Die Lichtintensität kann für alle fünf Objektive gespeichert werden.
- Die Lichtmanagerfunktion kann durch fünf Sekunden langes Drücken des Intensitätsreglers deaktiviert werden. Die Deaktivierung des Lichtmanagers wird durch die cyanfarbigen Leuchtdioden angezeigt, deren Intensität von Max auf Min reduziert wird. Auf dieselbe Weise können Sie den Lichtmanager wieder aktivieren.
- Wird das Mikroskop 30 Minuten lang nicht berührt, wechselt es in den ECO-Modus. Dies wird durch ein langsames Blinken der untersten Leuchtdiode angezeigt. Sobald der Objektivrevolver oder Intensitätsregler bewegt wird, wird das Mikroskop wieder aktiviert.

- Der ECO-Modus kann durch dreifaches kurzes Drücken auf den Intensitätsregler ausgeschaltet werden (z. B. für Langzeitvideoaufnahmen). Zur Bestätigung wird das LED-Band einmal aufleuchten. Ein erneutes dreifaches Klicken auf den Intensitätsregler wird den ECO-Modus wieder aktivieren.

3.2.3 Fluoreszenz-Auflichtbeleuchtung iLED

Zweck Zur Durchführung von Untersuchungen nach der Auflicht-Fluoreszenzmethode ist die Fluoreszenz-Auflichtbeleuchtung iLED erforderlich.

Position Die Fluoreszenz-Auflichtbeleuchtung ist auf dem Fixed-Köhler-Stativ montiert (ohne kleinen Tragegriff).

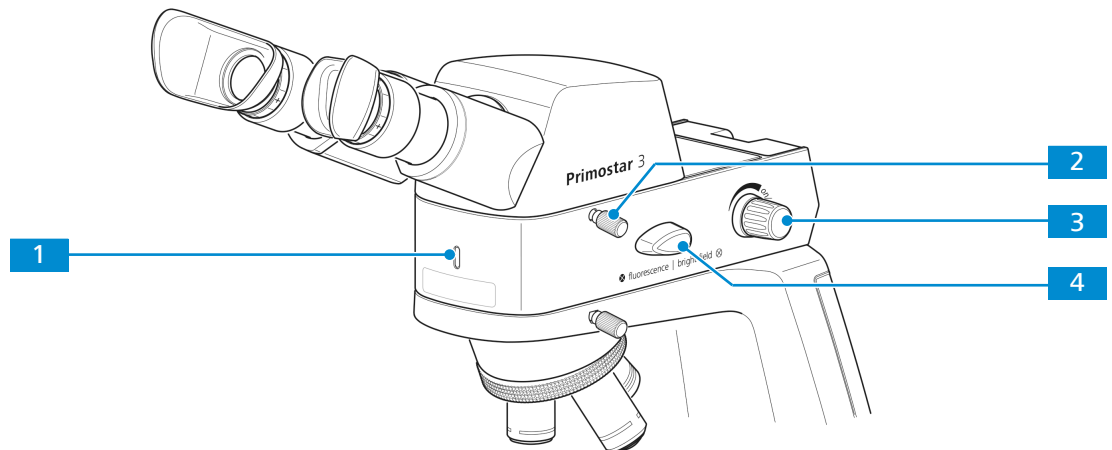


Abb. 15: Bedienelemente der Fluoreszenz-Auflichtbeleuchtung

- | | |
|---|--|
| <p>1 Kontrollleuchte für die Fluoreszenz-Auflichtbeleuchtung:
leuchtet blau nach dem Einschalten;
Helligkeit entspricht der eingestellten Intensität</p> | <p>2 Klemmschraube für Tubus</p> |
| <p>3 Drehknopf zum Ein- und Ausschalten und zum Einstellen der Auflichtintensität</p> | <p>4 Umschalter für Durchlicht/Auflicht (Hellfeld/Fluoreszenz)
Den Umschalter für Durchlicht/Auflicht immer zuerst nach oben und dann in die gewünschte Position drehen. Durch gewaltsames Drehen nach unten wird die Auflichtbeleuchtung beschädigt.</p> |

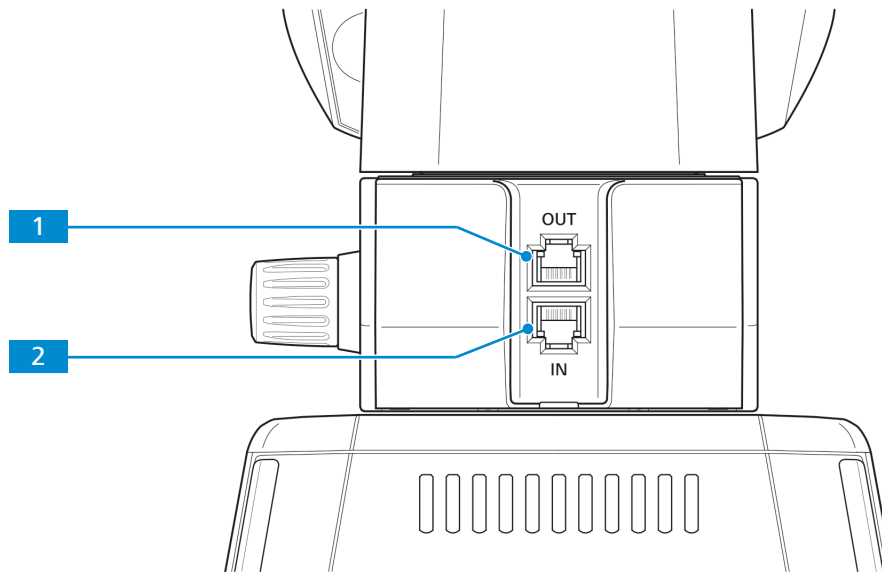


Abb. 16: Anschlüsse und spezielle Komponenten auf der Rückseite der Fluoreszenz-Auflichtbeleuchtung

- | | |
|--|---|
| <p>1 RJ12-Anschluss
Zur Stromversorgung der Primostar 3
HD-IP-Kamera, falls zusätzlich montiert</p> | <p>2 RJ12-Anschluss
Zur Stromversorgung der Fluoreszenz-
Auflichtbeleuchtung</p> |
|--|---|

3.2.4 Primostar 3 HD-IP-Kamera

Zweck Die Primostar 3 HD-IP-Kamera dient zur Visualisierung und Übertragung von Mikroskopbildern per Datenleitung oder WLAN auf ein externes Medium wie z. B. einen separaten Monitor, PC oder Tablet-PC.

Position Die Primostar 3 HD-IP-Kamera kann nur auf ein Stativ ohne kleinen Tragegriff montiert werden.

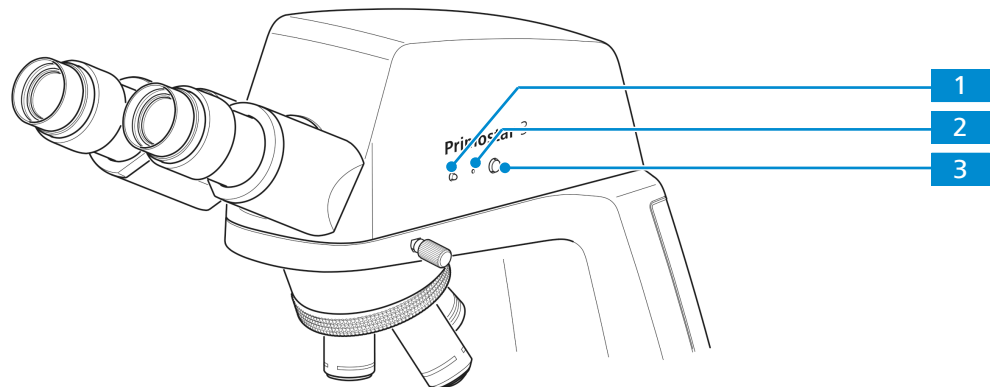


Abb. 17: Bedienelemente der Primostar 3 HD-IP-Kamera

- | | |
|--|--|
| <p>1 LED-Anzeige:
Zeigt den aktuellen Betriebsstatus der Kamera an.</p> | <p>2 Reset-Knopf:
Startet die Kamera neu, indem 5 Sekunden lang mit einer Büroklammer o.ä. auf den Knopf gedrückt wird.</p> |
| <p>3 Snap-Taster:
Kurz drücken, um eine Belichtung auszulösen,
gedrückt halten, um eine Videoaufnahme zu starten und erneut kurz drücken, um eine Videoaufnahme zu stoppen.</p> | |

Die Betriebszustände der Primostar 3 HD-IP-Kamera werden durch die LED-Anzeige signalisiert.

Systemstatus/Betriebsmodus	LED-Anzeige
Startsequenz	LED leuchtet pink
Bilderfassung/Videoaufnahme läuft; Daten werden auf USB-Flashlaufwerk gespeichert	LED blinkt blau
Stromversorgung aktiv und Kamera bereit	LED leuchtet blau
Firmware-Aktualisierung oder Rücksetzung auf Werkseinstellungen läuft	LED blinkt rot
Kein USB-Flashlaufwerk oder Laufwerk voll	LED blinkt pink

Tab. 4: LED-Anzeige zur Signalisierung des Systemstatus/Betriebsmodus der Primostar 3 HD-IP-Kamera

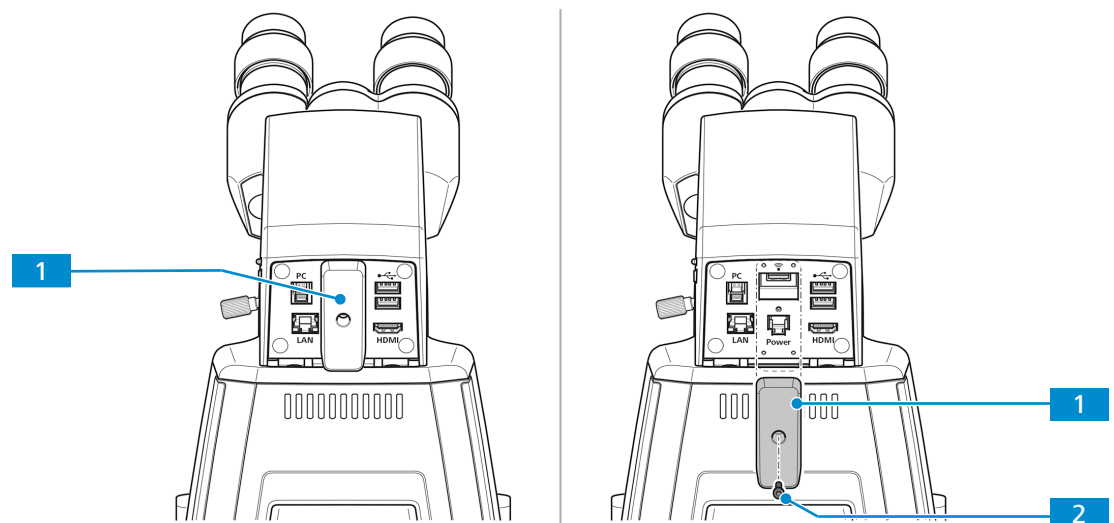


Abb. 18: Abdeckplatte (zur Abdeckung des USB-Anschlusses TYP A und des RJ12-Anschlusses) der Primostar 3 HD-IP-Kamera auf der Rückseite

- 1** Abdeckplatte
Zur Abdeckung des USB-Anschlusses
TYP A und des RJ12-Anschlusses

- 2** Sicherungsschraube für Abdeckplatte
Zur Befestigung der Abdeckplatte

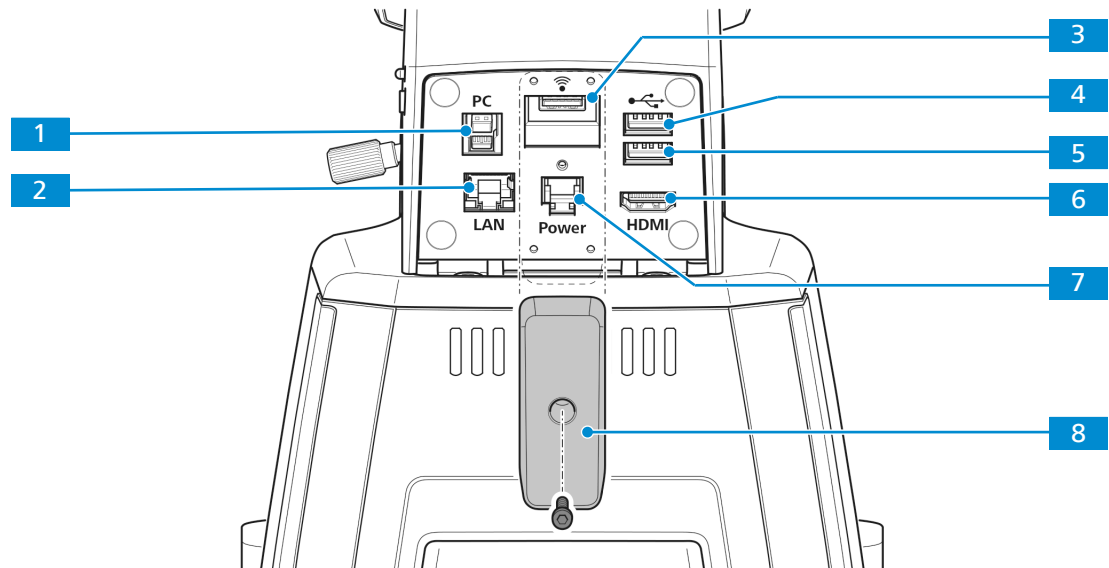


Abb. 19: Anschlüsse und spezielle Komponenten auf der Rückseite der Primostar 3 HD-IP-Kamera

- | | |
|--|--|
| <p>1 USB TYP B
Zur Übertragung der Bilddaten an einen PC</p> | <p>2 Fast-Ethernet-Anschluss (RJ45)
Zur Kommunikation und Bilddatenübertragung</p> |
| <p>3 USB TYP A
Speziell für WLAN-Adapter</p> | <p>4 USB TYP A
Option: Zum Speichern von Bilddaten auf einem Memory-Stick oder für Maus oder Tastatur zur OSD-Steuerung</p> |
| <p>5 USB TYP A
Option: Zum Speichern von Bilddaten auf einem Memory-Stick oder für Maus oder Tastatur zur OSD-Steuerung</p> | <p>6 HDMI-Anschluss
Zur Übertragung von Bilddaten auf einen Monitor</p> |
| <p>7 RJ12-Anschluss
Zur Stromversorgung vom Stativ</p> | <p>8 Abdeckplatte
Zur Abdeckung des USB-Anschlusses TYP A und des RJ12-Anschlusses</p> |

Funktionsprinzip Die Bilder der Primostar 3 HD-IP-Kamera dürfen nur zu Schulungs- und Forschungszwecken verwendet werden.

Info

Die direkte Generierung von Diagnoseergebnissen anhand dieser Bilder wird nicht empfohlen.

3.2.5 Akkuversorgungseinheit

- Zweck** Die aufladbaren Akkus der Akkuversorgungseinheit versorgen das Mikroskop, wenn keine Netzversorgung zur Verfügung steht.
- Position** Die Akkuversorgungseinheit wird über ein Stromversorgungskabel an der Rückseite des Mikroskops angeschlossen.

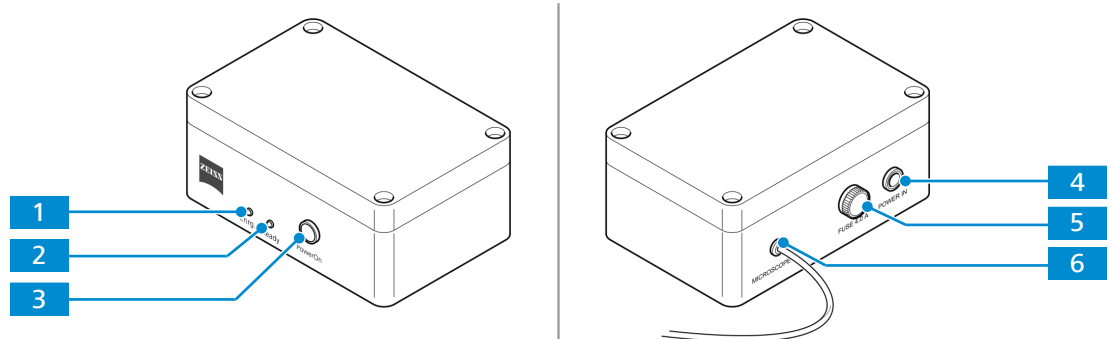


Abb. 20: Bedienelemente, Anzeigeleuchten und Anschluss auf der Akkuversorgungseinheit

- | | |
|---|--|
| <p>1 Gelbe Lade-Anzeigeleuchte Chrg
Leuchtet permanent während des Ladevorgangs
Erlischt, wenn die Akkus vollständig geladen sind</p> | <p>2 Grüne Einschaltleuchte Ready
Leuchtet auf, wenn die Akkuversorgungseinheit über das Steckernetzteil an eine Steckdose angeschlossen wird
Erlischt, wenn die Stromversorgung der Versorgungsleitung unterbrochen wird oder bei Stromausfall. Die Akkuversorgungseinheit schaltet automatisch auf Akkubetrieb um.</p> |
| <p>3 Taster PowerOn
Zum Einschalten der Akkuversorgungseinheit, wenn diese mit dem Mikroskop verbunden ist.</p> | <p>4 Netzanschluss POWER IN
Verbindungsanschluss zur Stromversorgungsleitung.</p> |
| <p>5 Sicherungshalter für Sicherungstyp T4.0 A/H.</p> | <p>6 Verbindungskabel zum Mikroskop</p> |

Funktionsprinzip Sobald die Akkuversorgungseinheit über das Steckernetzteil an eine Steckdose angeschlossen wird, werden die Akkus automatisch aufgeladen (grüne Einschaltleuchte **Ready** leuchtet). Wenn das Mikroskop mit der Akkuversorgungseinheit verbunden ist, kann es während des Ladevorgangs uneingeschränkt verwendet werden. Es wird über die Versorgungsleitung mit Spannung versorgt.

Die Akkuversorgungseinheit muss nicht ausgeschaltet werden. Die Einheit wird automatisch abgeschaltet, sobald die Auflicht- und Durchlichtbeleuchtungen am Mikroskop ausgeschaltet werden. Je nach Leistung der verwendeten Akkus, kann das Mikroskop ca. sechs bis acht Stunden mit Akkustrom betrieben werden.

Wenn der Ladezustand der Akkus den kritischen Zustand erreicht, schaltet die Akkuversorgungseinheit die Stromversorgung zum Mikroskop ab.

Um dennoch weiterarbeiten zu können und die Akkus aufzuladen, muss die Akkuversorgungseinheit an das Stromnetz angeschlossen werden. Kurz vor dem automatischen Abschalten des Akkupacks (Tiefentladeschutz) beginnt die grüne Einschaltleuchte **Ready** zu blinken – spätestens zu diesem Zeitpunkt sollten die Akkus zum Aufladen an das Stromnetz angeschlossen werden.

3.2.6 Kondensator

Zweck Der Kondensator bündelt das Licht der Lichtquelle, um das Objekt so gleichmäßig wie möglich zu beleuchten und das Licht möglichst genau in den Abbildungsstrahlengang zu leiten.

Position Der Kondensator ist auf dem Kondensorträger hinter dem Probenstisch montiert.

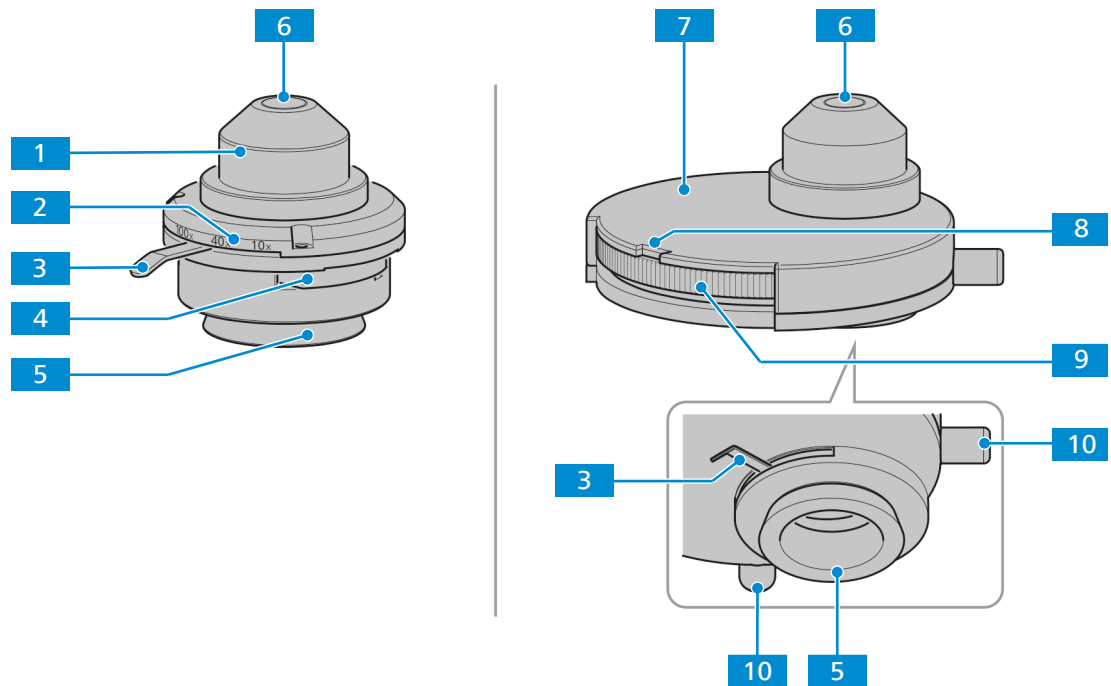


Abb. 21: Abbe-Kondensator und Revolverkondensator

- | | |
|--|---|
| 1 Abbe-Kondensator | 2 Vergrößerungsmarkierung zur Blenden-einstellung |
| 3 Hebel zur Verstellung der Aperturblende | 4 Schlitz für Phasenkontrast- oder Dunkel-feldschieber |
| 5 Ringschwalbe | 6 Frontoptik |
| 7 Revolverkondensator | 8 Anzeigefeld für gewählten Phasenkon-traststopp |
| 9 Revolverscheibe mit fünf Positionen für:
Hellfeld H
Phasenkontrast Ph1, Ph2, Ph3
Dunkelfeld D | 10 Einstellbohrungen für Phasenring |

3.2.7 Okular

Zweck Die Okulare dienen zur Beobachtung des Mikroskopbildes.

Position Die Okulare werden in den Tubus eingeschoben.

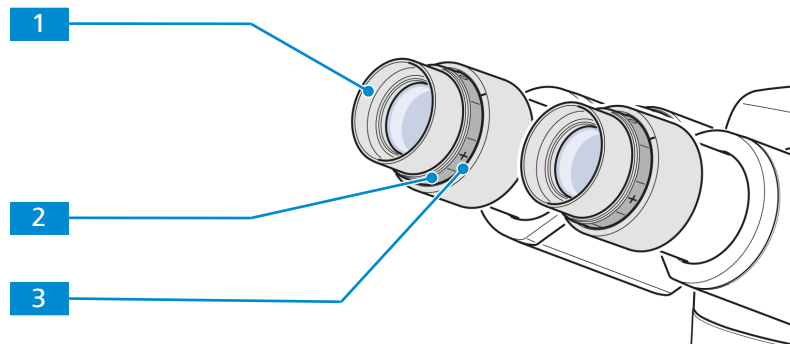


Abb. 22: Okular

1 Stülpbare Gummiaugenmuschel

2 Fokussiering
Zum Dioptrienausgleich bei Fehlsichtigkeit

3 Dioptrienskala
Zur Erleichterung der korrekten Einstellung

Funktionsprinzip Beide Okulare eignen sich für Brillenträger. Außerdem verfügen sie über einen Fokussiering zum Dioptrienausgleich bei Fehlsichtigkeit. Die vorhandene Dioptrienskala hilft den Benutzern die richtige Einstellung zu finden. Wird das Mikroskop mit der Fluoreszenz-Auflichtbeleuchtung iLED für Fluoreszenzanwendungen eingesetzt, können die speziellen Augenmuscheln mit Lichtschutz verwendet werden. Diese können jedoch nicht umgestülpt werden und sind nicht für Brillenträger geeignet.

3.2.8 Aufbewahrung von Kabel und Schraubwerkzeugen

Netzkabel und Einstellwerkzeug für die Phasenplatte können auf der Rückseite des Mikroskops aufbewahrt werden.

Falls ein iLED-Modul verwendet wird, kann der Innensechskantschlüssel (3 mm) ebenfalls auf der Rückseite des Moduls aufbewahrt werden.

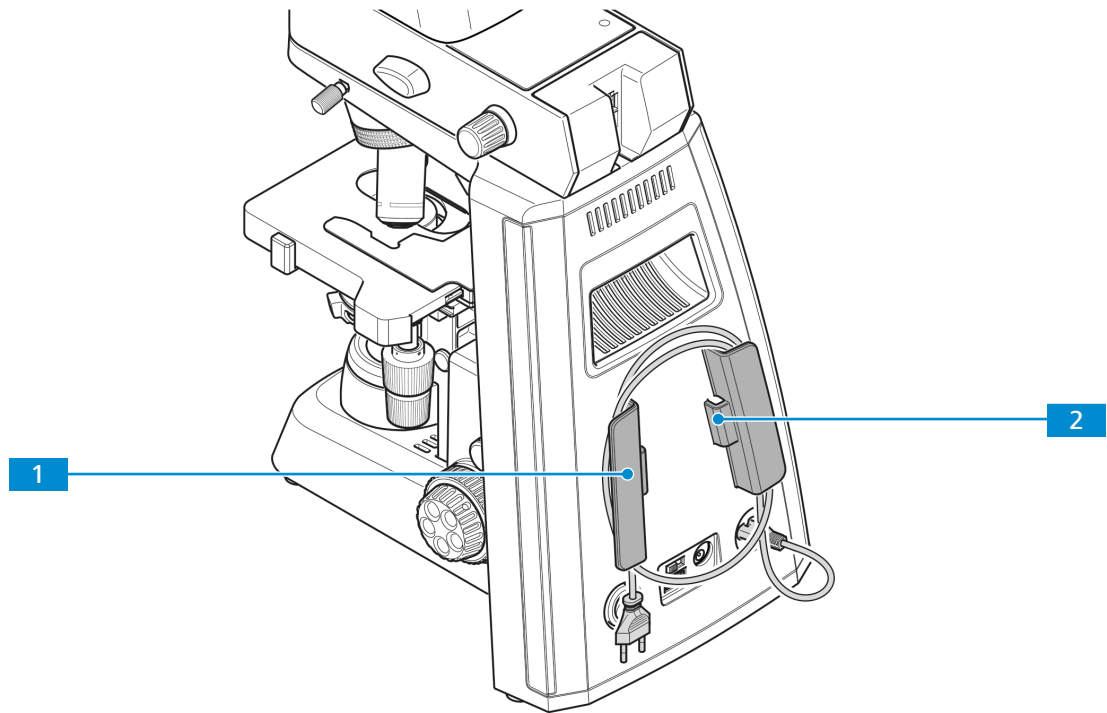


Abb. 23: Aufbewahrungsmöglichkeiten

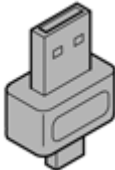
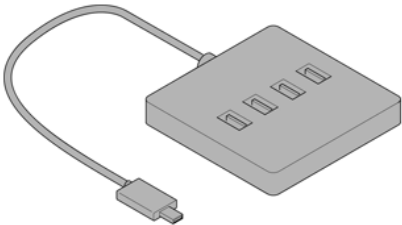


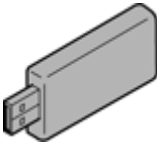
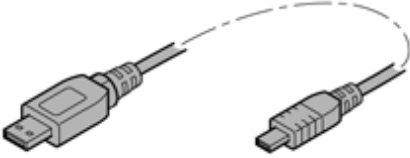

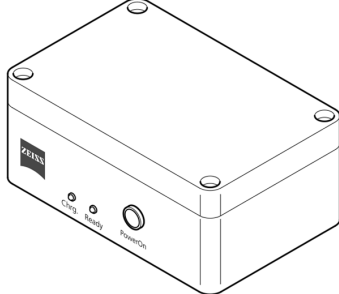
1 Netzkabelhalter

2 Vorrichtung zur Aufbewahrung des Einstellwerkzeugs für die Phasenplatte

3.3 Zubehör zum Anschluss des Mikroskops

Die folgenden Verbindungskabel und Zubehörteile sind für die Spannungsversorgung und die Verwendung der Anschlüsse erforderlich:

Bezeichnung	Abbildung	Bemerkungen
Netzkabel		Verbindung zwischen Mikroskop und Steckdose
RJ12-Kabel		Verbindung zwischen der Primostar 3 HD-IP-Kamera und dem Stativ zur Stromversorgung
HDMI-Kabel (kann mit Demo-Kit bestellt werden)		Zum Verbinden der Kamera mit einem Monitor, TV-Gerät oder Beamer

Bezeichnung	Abbildung	Bemerkungen
USB-Flashlaufwerk, Typ A (nicht im Lieferumfang enthalten)		Verbindung zur Kamera für sofortige Bild- und Videospeicherung
USB-Hub, Typ A (nicht im Lieferumfang enthalten)		Verbindung zwischen Kamera und mehreren USB-Geräten vom Typ A wie Tastatur, Maus oder Flashlaufwerk.
Maus (nicht im Lieferumfang enthalten)		Zur Steuerung und Navigation im OSD -Menü
Tastatur (nicht im Lieferumfang enthalten)		Zum Eingeben von Daten im OSD -Menü
USB-WLAN-Adapter (muss separat bestellt werden)		Zum Verbinden der Kamera mit einem Netzwerk oder iPad
USB-3.0-Kabel, Typ B zu Typ A (kann mit Demo-Kit bestellt werden)		Verbindung zwischen Kamera und PC
Ethernetkabel (kann mit Demo-Kit bestellt werden)		Verbindung zwischen Kamera und Netzwerk oder WLAN-Router
Akkuersorgungseinheit (muss separat bestellt werden)		Akkuersorgungseinheit (muss separat bestellt werden)

Tab. 5: Verbindungskabel und Zubehörteile

3.4 Kennzeichnung des Objektivs

Die Funktionsmerkmale eines Objektivs sind aus der entsprechenden Kennzeichnung ersichtlich, z. B.

iPlan-ACHROMAT 10x/0,25 ∞/-.



Funktion	Kennzeichnung	Bemerkungen
Vergrößerung	10+	Der Vergrößerungsfaktor eines Objektivs wird auch durch den Farbring am Objektiv angezeigt, siehe ZEISS Farbkodierung. Die Objektivvergrößerung multipliziert mit der Okularvergrößerung ergibt die Gesamtvergrößerung.
Numerische Apertur	0,25	Die numerische Apertur (0,25) multipliziert mit 1000 stellt die maximal nutzbare Vergrößerung dar; oberhalb dieser Grenze kann keine weitere Auflösung erzielt werden.
Mechanische Tubuslänge: Unendlich	∞	Das Objektiv kann mit beliebigen Tubuslängen verwendet werden.
Geeignete Deckglasdicke	–	Das Objektiv kann ohne Deckglas oder mit 0,17 mm dickem Deckglas verwendet werden.
	0	Das Objektiv kann ohne Deckglas verwendet werden.
	0,17	Das Objektiv kann mit 0,17 mm dickem Deckglas verwendet werden.

Tab. 6: Obligatorische Kennzeichnungsinhalte

Funktion	Kennzeichnung	Bemerkungen
Immersionsöl	Öl	Das Objektiv kann mit Immersionsöl eingesetzt werden.
Phasenkontrastobjektiv	Ph	Das Objektiv kann in der Phasenkontrastmikroskopie eingesetzt werden.

Tab. 7: Weitere Kennzeichnungsinhalte

Info

Die folgenden Objektive haben aufgrund ihres kurzen Arbeitsabstandes eine federnde Fassung (Schutz der Probe):

- ▶ 20x
- ▶ 20x/Ph 2
- ▶ 40x
- ▶ 40x/Ph 2
- ▶ 100x Trockenobjektiv
- ▶ 100x/Ph 3 Öl
- ▶ 100x Öl

3.5 OSD-Menü (On Screen Display) der Primostar 3 HD-IP-Kamera

Wenn die Primostar 3 HD-IP-Kamera über HDMI an ein Anzeigegerät angeschlossen ist, erscheint automatisch das OSD-Menü, sobald die Kamera mit Strom versorgt wird.

3.5.1 Menü Home

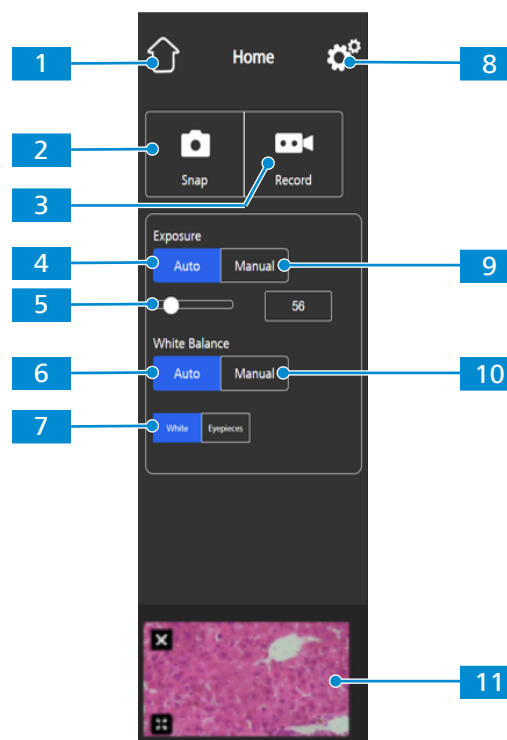


Abb. 24: Menü **Home**, Bedienelemente

1 Schaltfläche **Home**
Öffnet das Menü **Home**.

2 Schaltfläche **Snap**
Erfasst ein einzelnes Bild.

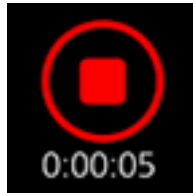
3 Schaltfläche **Record**

Startet eine Videoaufnahme. Ein Zeit-
zähler wird angezeigt.

Beim Drücken auf die Schaltfläche wird
die Funktion wie folgt erweitert:

Die Belichtungszeit kann manuell ange-
passt werden, z. B. wenn im Modus
Auto Exposure keine zufriedenstellen-
den Ergebnisse erzielt werden.

Beim Drücken auf die Schaltfläche wird
die Funktion wie folgt erweitert:



Die Aufnahme kann durch Klicken auf
das rote Quadrat über der Zeitanzeige
gestoppt werden.

5 Bedienelemente für **Target Intensity**

Im Modus **Auto Exposure** lässt sich die
Lichtintensität über den Schieberegler
oder das Eingabefeld feinjustieren.

7 Schaltfläche **White**

Falls aktiviert, wird im Modus **Auto
White Balance** die Farbtemperatur auf
Grundlage der Annahme berechnet,
dass die Lichtquelle weiß ist.

4 Schaltfläche **Auto Exposure**

Gewährleistet eine konstante Helligkeit
des Bildes durch kontinuierliche Berech-
nung der korrekten Belichtungszeit auf
der Grundlage der aktuellen Lichtinten-
sität.

6 Schaltfläche **Auto White Balance**

Gewährleistet eine konstante Farbtem-
peratur des Bildes durch kontinuierliche
Berechnung des Weißabgleichs.
Hinweis: Die korrekte Funktion des au-
tomatischen Weißabgleichs (**Auto Whi-
te Balance**) erfordert genügend freien
Platz im Sehfeld.

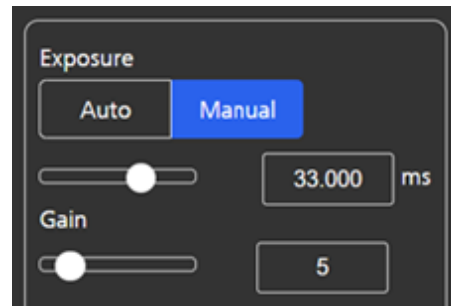
8 Schaltfläche **Settings**

Öffnet das Menü **Einstellungen**.

9 Schaltfläche **Manual Exposure**

Ermöglicht Ihnen die Belichtungszeit manuell anzupassen, z. B. wenn im Modus Auto Exposure keine zufriedenstellenden Ergebnisse erzielt werden.

Beim Drücken auf die Schaltfläche wird die Funktion wie folgt erweitert:



Die Belichtungszeit kann über den oberen Schieberegler oder das Eingabefeld feinjustiert werden.

Der Verstärkungswert kann mit dem unteren Schieberegler oder über das Eingabefeld eingestellt werden.

11 Bereich **Thumbnail**

Zeigt eine Miniaturansicht des zuletzt aufgenommenen Bildes, des ersten Bildes im zuletzt aufgenommenen Video oder des zusammengeführten Bildes der letzten Mehrkanalaufnahme mit Überlagerung in Pseudofarben.

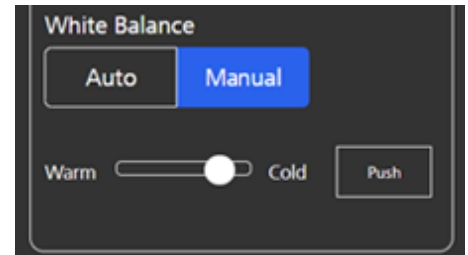
Die Miniaturansicht kann durch Klicken auf das Symbol **Close** wieder geschlossen werden.

Über das Symbol **Expand** kann die Miniaturansicht auf die volle Bildschirmgröße vergrößert werden.

10 Schaltfläche **Manual White Balance**

Ermöglicht Ihnen die Farbtemperatur manuell anzupassen, z. B. wenn im Modus Auto White Balance keine zufriedenstellenden Ergebnisse erzielt werden.

Beim Drücken auf die Schaltfläche wird die Funktion wie folgt erweitert:



Die Farbtemperatur kann mit dem Schieberegler auf einen wärmeren (mehr Rot) oder kälteren (mehr Blau) Wert eingestellt werden.

Der Weißabgleich kann einmalig durch Anklicken der Schaltfläche **Push** berechnet werden.

3.5.2 Menü Settings

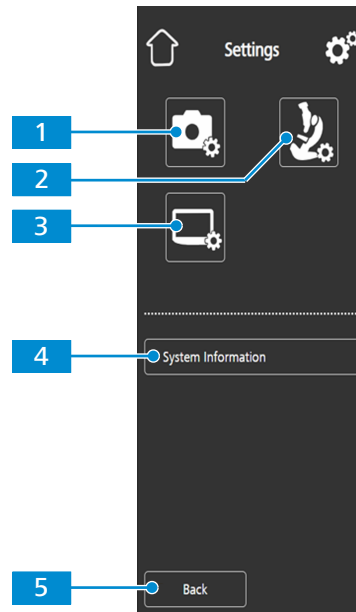


Abb. 25: Menü **Settings**, Bedienelemente

- | | |
|---|---|
| <p>1 Symbol Image Settings
Öffnet das Menü Image Settings.</p> <p>3 Symbol Operating System Settings
Öffnet das Menü Operating System Settings.</p> <p>5 Schaltfläche Back
Öffnet das vorherige Menü.</p> | <p>2 Symbol Microscope System Settings
Öffnet das Menü Microscope System Settings.</p> <p>4 Schaltfläche System Information
Zeigt den Status des gesamten Kamera-/Mikroskopsystems an.</p> |
|---|---|

3.5.2.1 Menü Image Settings

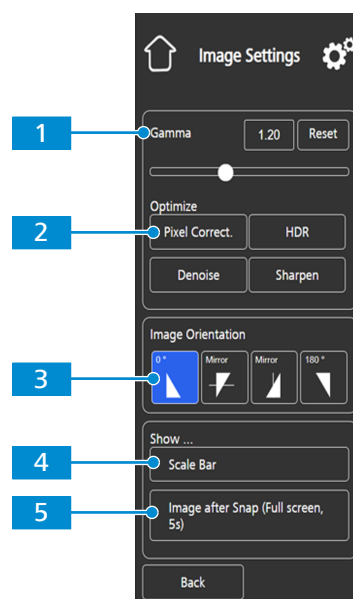


Abb. 26: Menü **Image Settings**, Bedienelemente

1 Bedienelemente für **Gamma**

Ermöglicht es Ihnen, den Gammawert anzupassen.

Der Gammawert kann über den Schieberegler oder das Eingabefeld feinjustiert werden.

Über die Schaltfläche Reset kann der Gammawert auf den Standardwert zurückgesetzt werden.

Hinweis: Der Standard-Gammawert liegt bei 0,45.

3 Bedienelemente für **Image Orientation**

Legt die Bildausrichtung fest.

0°: ursprüngliche Bildausrichtung

Mirror vertical: Bild wird in vertikaler Richtung gespiegelt

Mirror horizontal: Bild wird in horizontaler Richtung gespiegelt

180°: Bild wird um 180° gedreht

5 **Show ...** Schaltfläche **Image after Snap**

Wenn aktiviert, wird das Bild nach der Aufnahme fünf Sekunden lang in voller Bildschirmgröße angezeigt. Das Vollbild kann bei Bedarf geschlossen oder auf Miniaturansicht minimiert werden.

2 Schaltfläche **Optimize Denoise**

Reduziert Rauschen.

4 **Show ...** Schaltfläche **Scale Bar**

Zeigt in der Live-Anzeige eine Maßstabsleiste an.

Hinweis: Die Maßstabsleiste erscheint auch auf dem erfassten Bild.

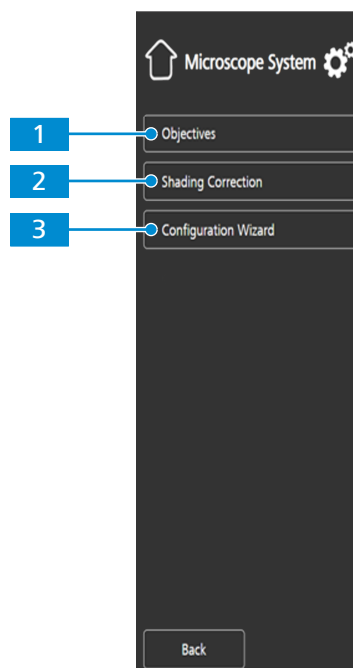
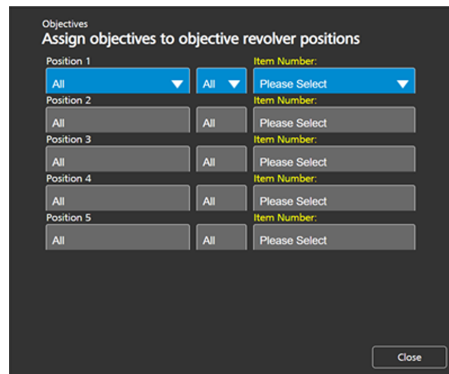
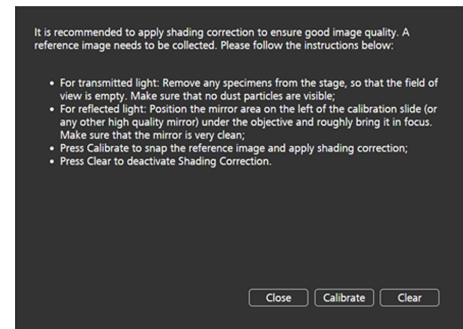
3.5.2.2 Menü Microscope System

Abb. 27: Menü **Microscope System**, Bedienelemente

- 1** Schaltfläche **Objectives** (nur bei Full-Köhler-Stativen)
Öffnet eine Auswahlliste um die Objektive der jeweiligen Position des Objektivrevolvers zuzuordnen.



- 2** Schaltfläche **Shading Correction**
Öffnet ein Menü zur Festlegung der Abschattungskorrektur für jede Kombination aus Reflektor, Objektiv und Lichtquelle.



- 3** Schaltfläche **Configuration Wizard**
Öffnet einen Assistenten, der Sie beim Einrichten aller oben aufgeführten Mikroskopkonfigurationen unterstützt.

3.5.2.3 Menü Operating System

Das Menü **Operating System** enthält Funktionen wie Einstellen der Sprache, Festlegen des Dateinamenformats und Aktualisieren der Systemfirmware.

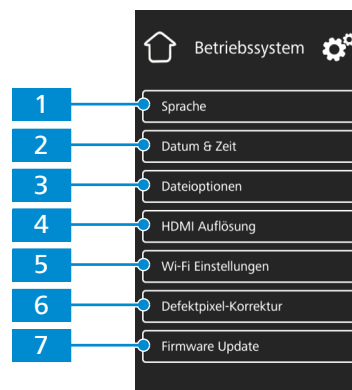


Abb. 28: Menü **Operating System**, Bedienelemente

- 1** Schaltfläche **Language**
Öffnet ein Menü, in dem Englisch, Chinesisch oder Deutsch als Betriebssystemsprache eingestellt werden kann.
- 2** Schaltfläche **Date & Time**
Öffnet ein Menü zum Einstellen von Datum und Uhrzeit.

3 Schaltfläche **File Options**
 Öffnet ein Menü zum Einstellen des Dateinamenformats und des Dateityps für aufgenommene Bilder, siehe *Menü File Options* [▶ 41].

4 Schaltfläche **HDMI Resolution**
 Öffnet ein Menü zum Festlegen der gewünschten HDMI-Auflösung für die Live-Ansicht.

Hinweise:

Die Umschaltung von 1080p auf 4K muss durch Drücken der Schaltfläche **Confirm** bestätigt werden.

Die Kamera wird automatisch neu gestartet, damit die neue Auflösung wirksam wird.

Falls 4K vom angeschlossenen Monitor nicht unterstützt wird, erfolgt nach 15 Sekunden die automatische Umschaltung zurück auf 1080p.

5 Schaltfläche **Wi-Fi Settings** (für USB-WLAN-Adapter)
 Öffnet einen Workflow zum Einrichten einer drahtlosen Verbindung, siehe *Menü Wi-Fi Settings* [▶ 42].

6 Schaltfläche **Bright Pixel Correction**
 Öffnet das Dialogfenster zur Pixelkorrektur.

7 Schaltfläche **Firmware Update**
 Startet die Aktualisierung der Firmware, wenn die Aktualisierungsdatei über die USB-Schnittstelle verfügbar ist, siehe *Firmware-Update der Primostar 3 HD-IP-Kamera* [▶ 88].

3.5.2.3.1 Menü File Options

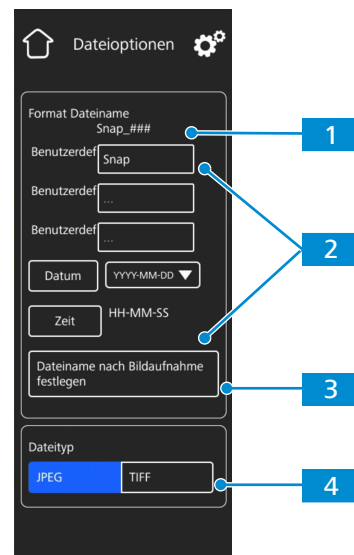


Abb. 29: Menü **File Options**, Bedienelemente

1 Beispiel Dateinamenformat

Zeigt die Vorlage für die Dateinamen basierend auf den aktuell ausgewählten Komponenten.

2 Komponenten Dateinamenformat

Hier kann die Vorlage für die Dateinamen angepasst werden.

Statische Textkomponenten (z. B. für Probenamen usw.) können durch Eingabe von Text in die benutzerdefinierten Felder hinzugefügt werden. Leere Felder werden aus der Vorlage entfernt.

Datum und Uhrzeit können eingestellt werden.

Standardmäßig wird an jeden Dateinamen eine Zählernummer angehängt.

3 Schaltfläche **Set Filename after each Snap**

Aktiviert nach jeder Bildaufnahme eine Aufforderung, den Dateinamen manuell festzulegen.

4 Auswahl des Dateityps

Hier kann für die erfassten Bilder der Dateityp (**JPEG** or **TIFF**) eingestellt werden.

3.5.2.3.2 Menü Wi-Fi Settings

Wenn ein kompatibler USB-WLAN-Adapter in die Primostar 3 HD-IP-Kamera eingesteckt wird, erscheint das Menü **Wi-Fi Settings**.

Ermöglicht den Anschluss der Kamera an ein WLAN-Gerät (z. B. iPad oder PC).

4 Installation

Nur Installationsarbeiten ausführen, die in diesem Dokument beschrieben sind. Alle anderen, unten nicht beschriebenen Installationsarbeiten dürfen nur von einem autorisierten ZEISS-Servicevertreter durchgeführt werden.

4.1 Sicherheit bei der Installation

Hinweise zur Gerätesicherheit sind vor der Installation und Inbetriebnahme des Mikroskops sorgfältig zu lesen und zu beachten, siehe *Sicherheit* [▶ 9].

HINWEIS

Verschmutzung der Optik

Eine verschmutzte Optik beeinträchtigt die Funktion des Mikroskops.

- ▶ Um Fingerabdrücke zu vermeiden, optische Flächen beim Auspacken des Mikroskops nicht berühren!

4.2 Installation vorbereiten

Das Mikroskop wird komplett montiert und inklusive Zubehör handelsüblich verpackt ausgeliefert. Zusätzlich bestellte Komponenten wie Schieber, Durchlichtbeleuchtung mit Beleuchtungsspiegel oder Fluoreszenz-Auflichtbeleuchtung werden separat verpackt geliefert und müssen noch montiert werden.

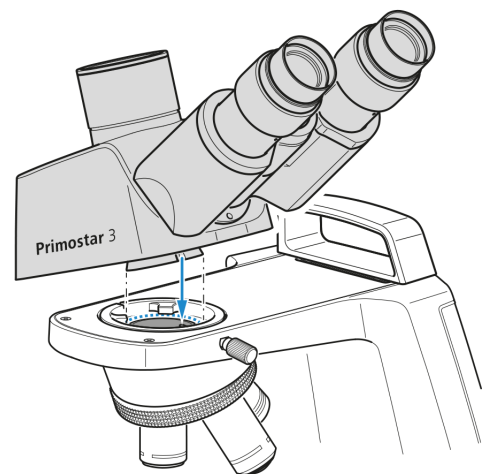
- Vorgehensweise**
1. Mikroskop aus dem Transportbehälter nehmen und auf den Arbeitstisch stellen.
 2. Verpackung für eine eventuell längere Einlagerung oder Rücksendung des Gerätes an den Hersteller aufbewahren.

4.3 Installation von zusätzlichen Komponenten

4.3.1 Tubus einbauen oder wechseln

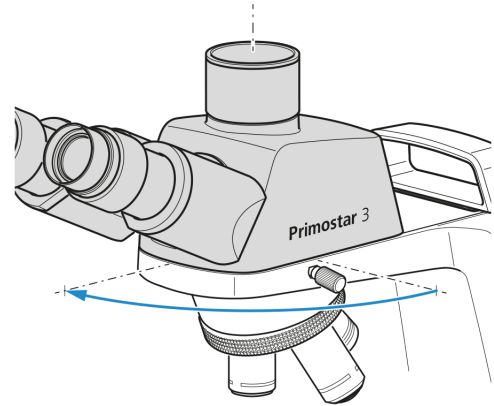
Voraussetzung ✓ Das Mikroskop ist von der Stromversorgung getrennt.

- Vorgehensweise**
1. Den zu montierenden Tubus in das Stativ einsetzen.
 - Dabei müssen die Okulare nach rechts zeigen und deren Ringschwalbe muss leicht schräg unter die beiden Halteelemente in das Stativ eingesetzt werden.

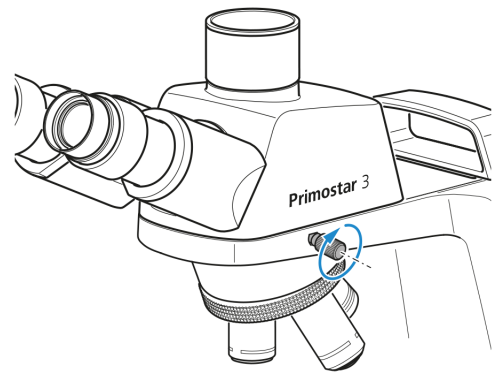


2. Dann den Tubus waagrecht auf das Stativ aufsetzen.
 - Die Nut an der Unterseite des Tubus muss sich dabei über dem dritten Halteelement des Stativs befinden.

3. Tubus um 90° gegen den Uhrzeigersinn drehen und zum Stativ ausrichten.
→ Die Okulare zeigen nach vorne.



4. Gerändelte Klemmschraube festziehen.



5. Um den Tubus abzunehmen, Klemmschraube lösen.
6. Den montierten Tubus um ca. 90° im Uhrzeigersinn drehen und auf der rechten Seite nach oben abnehmen.

Info

Zur platzsparenden Aufbewahrung des Mikroskops (z. B. in einem Schrank) kann der Tubus auch um 180° nach hinten gedreht werden.

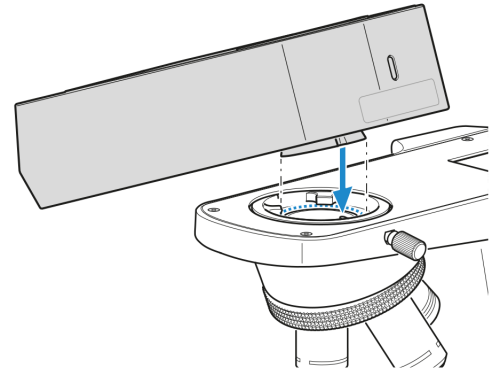
Info

Aus Platzgründen kann der Tubus auch mit der mitgelieferten Innensechskantschraube gesichert werden.

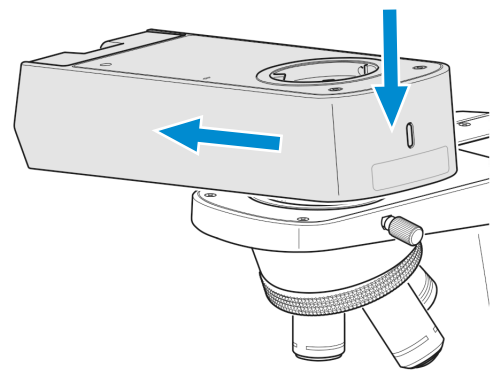
4.3.2 Montage der Fluoreszenz-Auflichtbeleuchtung iLED auf das Stativ

- Voraussetzung**
- ✓ Das Mikroskop ist von der Stromversorgung getrennt.
 - ✓ Stativ ohne kleinen Tragegriff.
 - ✓ RJ12-Kabel ist vorhanden.

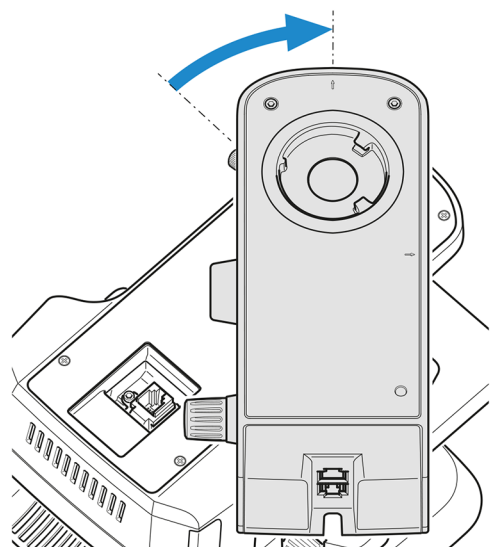
- Vorgehensweise**
1. Auflichtbeleuchtung im richtigen Winkel und leicht geneigt mit der Ringschwalbe in das Stativ einsetzen.



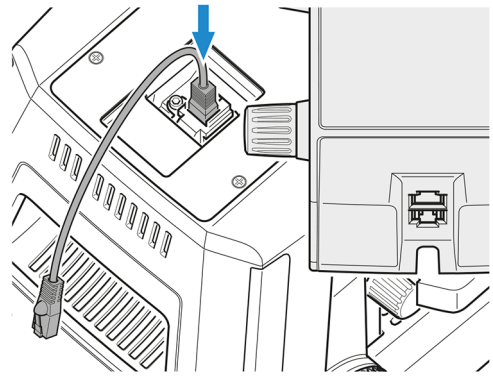
2. Auflichtbeleuchtung horizontal positionieren.



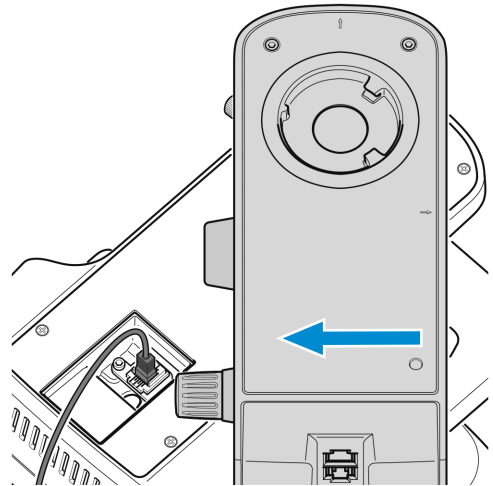
3. Auflichtbeleuchtung im Stativ mit der Ringschwalbe nach hinten im Uhrzeigersinn drehen.



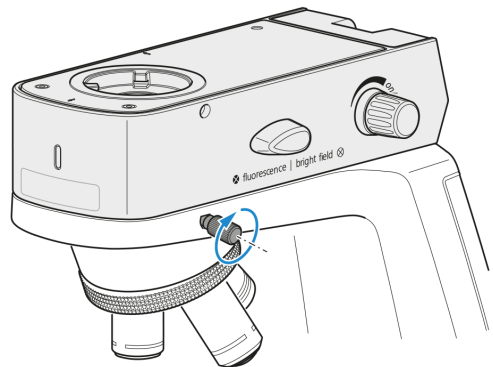
4. RJ12-Kabel in die RJ12-Buchse am Stativ einstecken.



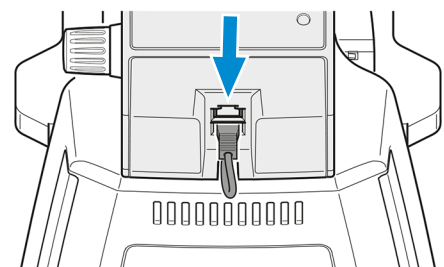
5. Auflichtbeleuchtung an den Außenkanten des Stativs ausrichten.



6. Stellschraube am Stativ festziehen.

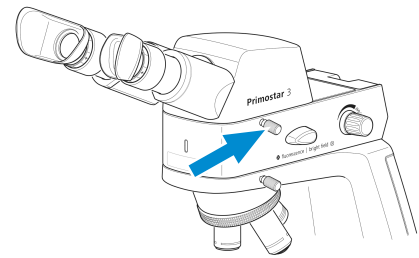


7. Das andere Ende des RJ12-Kabels in die RJ12-Buchse der Auflichtbeleuchtung einstecken.



8. Das RJ12-Kabel in der rückseitigen Kabelhalterung der Fluoreszenz-Auflichtbeleuchtung verstauen.

9. Tubus auf die Fluoreszenz-Auflichtbeleuchtung aufsetzen (siehe *Tubus einbauen oder wechseln* [▶ 43]) und Klemmschraube festziehen.



10. Bei Bedarf den Gelbfilter auf die Leuchtfeldblende auflegen, siehe *Gelbfilter oder Durchlichtabdeckung anbringen oder abnehmen (Fixed-Köhler-Stativ)* [▶ 47].

Info

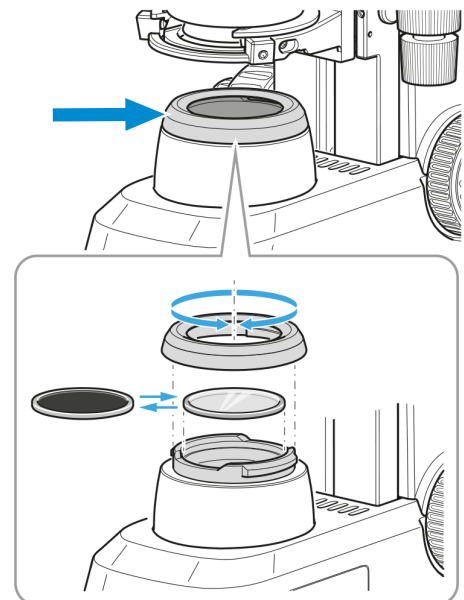
Falls kein Dunkelraum verfügbar ist, werden für Fluoreszenzanwendungen die speziellen Augenmuscheln mit Lichtschutz verwendet (siehe *Augenmuscheln austauschen* [▶ 58]). Diese können jedoch nicht umgestülpt werden und sind daher nicht für Brillenträger geeignet. Brillenträger sollten deshalb die Standardaugenmuscheln verwenden.

Info

Zur Montage der Fluoreszenz-Auflichtbeleuchtung iLED auf Stativen mit kleinem Tragegriff wenden Sie sich bitte an einen autorisierten ZEISS Servicetechniker.

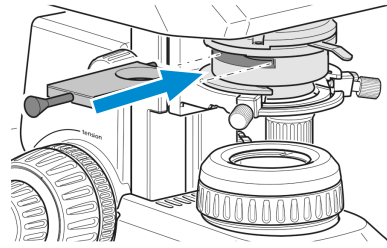
4.3.3 Gelbfilter oder Durchlichtabdeckung anbringen oder abnehmen (Fixed-Köhler-Stativ)

- Vorgehensweise**
1. Abdeckkappe von der Leuchtfeldblende abschrauben und abnehmen.



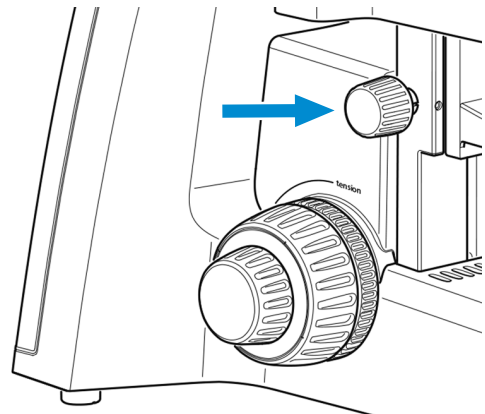
2. Gelbfilter je nach Bedarf auf die Auflagefläche der Leuchtfeldblende auflegen oder abnehmen.
3. Abdeckkappe der Leuchtfeldblende wieder aufsetzen und verriegeln.

4. Bei Bedarf die Durchlichtabdeckung in den Schlitz des Abbe-Kondensors einlegen.

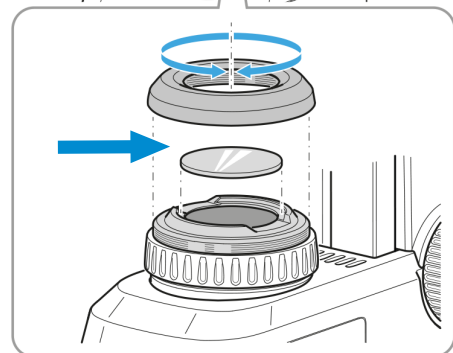
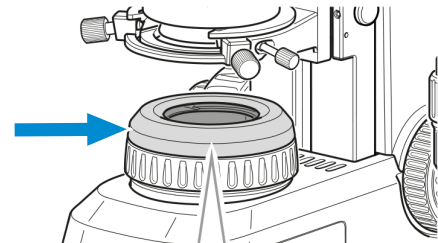


4.3.4 Farbfilter einfügen (Full-Köhler-Stativ)

- Vorgehensweise**
1. Kondensorträger durch Drehen am Rändelring zur Höhenverstellung des Kondensors bis zum Anschlag nach oben bewegen.



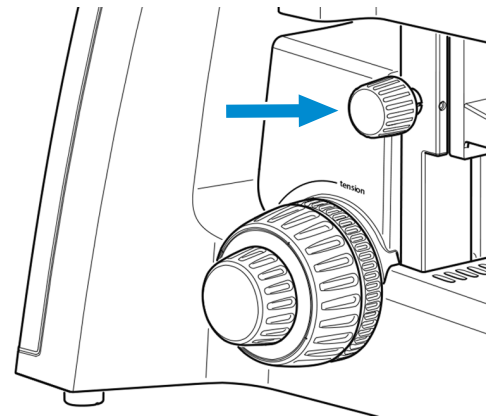
2. Abdeckkappe von der Leuchtfeldblende abschrauben.



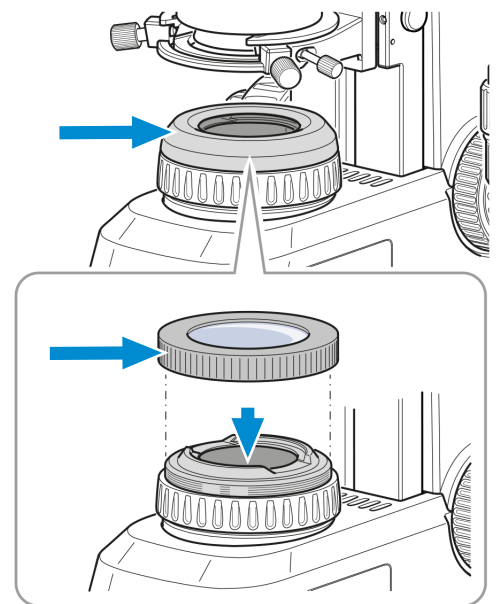
3. Gewünschtes Filter – gelb, grün oder blau – auf die Auflagefläche der Leuchtfeldblende legen.
4. Abdeckkappe wieder aufschrauben.

4.3.5 Polarisator einsetzen (Full-Köhler-Stativ)

- Vorgehensweise**
1. Kondensorträger durch Drehen am Rändelring zur Höhenverstellung des Kondensors bis zum Anschlag nach oben bewegen.



2. Abdeckkappe von der Leuchtfeldblende abschrauben und für späteren Gebrauch aufbewahren.

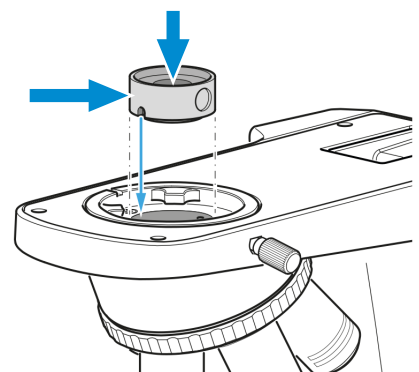


3. Polarisator auf die Leuchtfeldblende aufsetzen.
 - Der Positionsanschlag auf dem Polarisator muss mit dem Positionsanschlag auf der Leuchtfeldblende übereinstimmen.

4.3.6 Analysator einsetzen

Voraussetzung ✓ Das Mikroskop ist von der Stromversorgung getrennt.

- Vorgehensweise**
1. Tubus entfernen, siehe *Tubus einbauen oder wechseln* [▶ 43].
 2. Analysator in den Strahlengang oben am Stativ legen.
 - Der Positionsanschlag auf dem Analysator muss mit dem Positionsanschlag auf dem Stativ übereinstimmen.

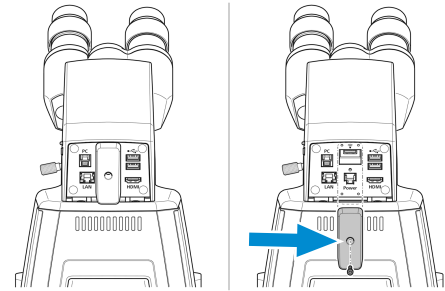


3. Tubus wieder auf das Stativ aufsetzen.

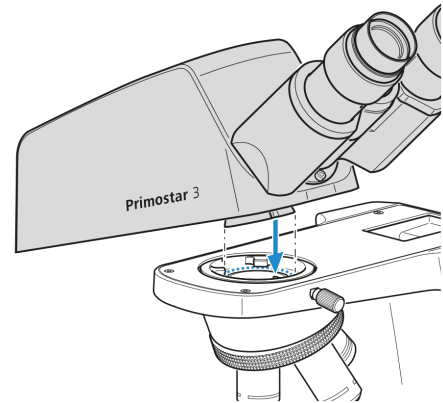
4.3.7 Primostar 3 HD-IP-Kamera montieren

- Voraussetzung**
- ✓ Das Mikroskop ist von der Stromversorgung getrennt.
 - ✓ Stativ ohne kleinen Tragegriff
 - ✓ RJ12-Kabel
 - ✓ Bei Bedarf zunächst die Fluoreszenz-Aufflichtbeleuchtung iLED auf das Stativ montieren, siehe *Montage der Fluoreszenz-Aufflichtbeleuchtung iLED auf das Stativ* [▶ 45]. Anschließend gemäß nachfolgender Beschreibung die Primostar 3 HD-IP-Kamera auf die Fluoreszenz-Aufflichtbeleuchtung iLED montieren.

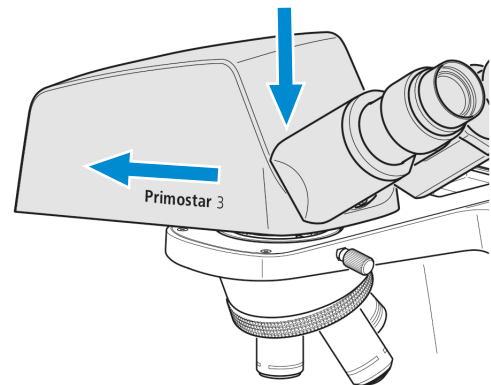
- Vorgehensweise**
1. Tubus entfernen, siehe *Tubus einbauen oder wechseln* [▶ 43].
 2. Abdeckplatte abschrauben.



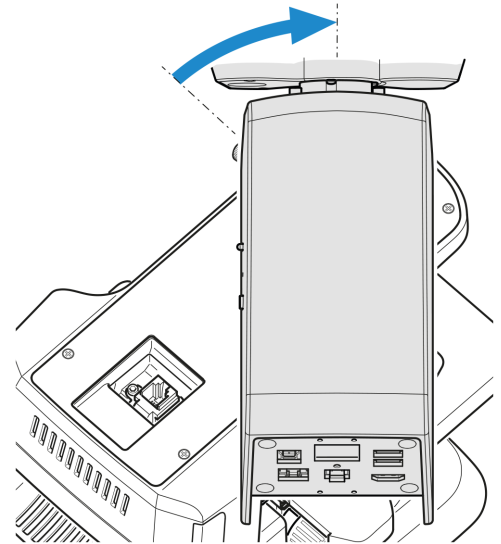
3. Primostar 3 HD-IP-Kamera im richtigen Winkel und leicht geneigt mit der Ringschwalbe in das Stativ einsetzen.



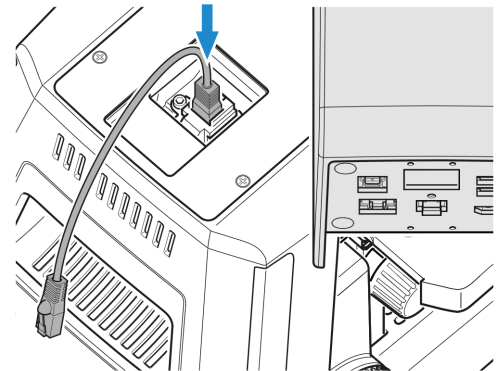
4. Primostar 3 HD-IP-Kamera horizontal positionieren.



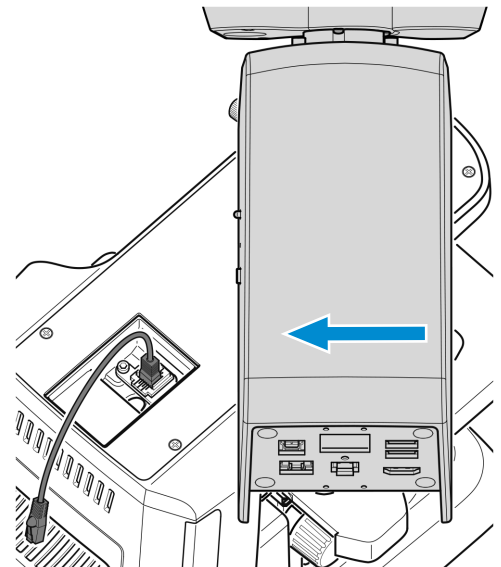
- Primostar 3 HD-IP-Kamera im Stativ mit der Ringschwalbe nach hinten im Uhrzeigersinn drehen.



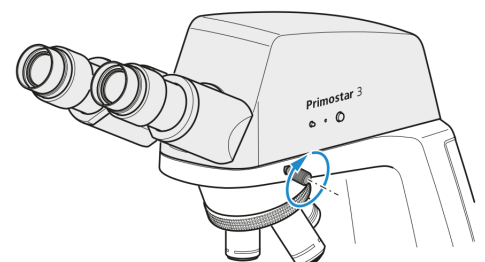
- RJ12-Kabel in die RJ12-Buchse am Stativ einstecken.
Falls die Fluoreszenz-Auflichtbeleuchtung iLED zum Einsatz kommt, RJ12-Kabel in die obere RJ12-Buchse der Beleuchtungseinheit einstecken.



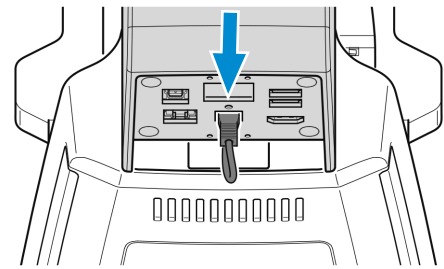
- Die Primostar 3 HD-IP-Kamera an den Außenkanten des Stativs ausrichten.



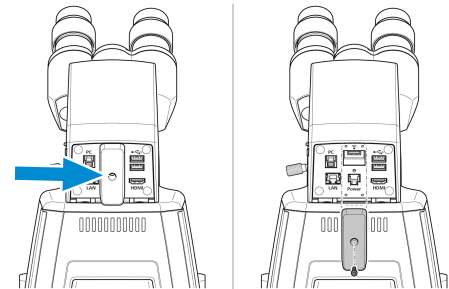
- Stellschraube am Stativ festziehen.



9. Das andere Ende des RJ12-Kabels in die RJ12-Buchse der Primostar 3 HD-IP-Kamera einstecken.



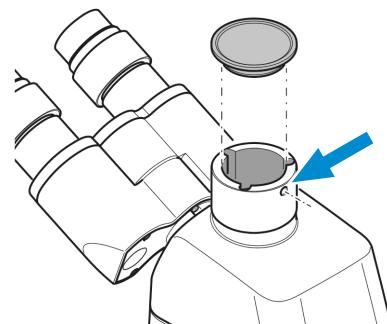
10. Abdeckplatte aufschrauben. Sicherstellen, dass das RJ12-Kabel nicht sichtbar ist.



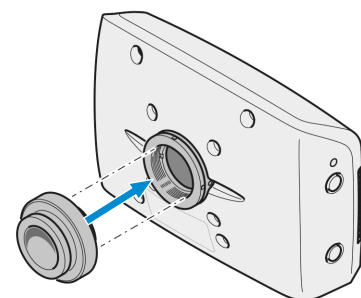
4.3.8 Kamera an den Trinokulartubus montieren

- Voraussetzung**
- ✓ Ein Trinokulartubus (Fototubus) ist auf dem Mikroskop montiert.
 - ✓ Ein Kamera-Adapter vom Typ P95-C 2/3" 0,65x oder P95-C 1/2" 0,5x ist vorhanden.

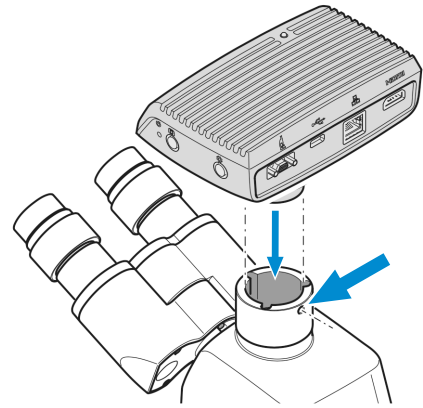
- Vorgehensweise**
1. Klemmschraube lösen und Staubschutzkappe abnehmen.



2. Kamera-Adapter mit C-Mount-Gewinde an der Kamera anbringen.



3. Kamera mit dem Adapter am C-Mount-Anschluss des Mikroskops befestigen.



4. Kamera am Stativ ausrichten und durch Festziehen der Klemmschraube in der richtigen Position fixieren.

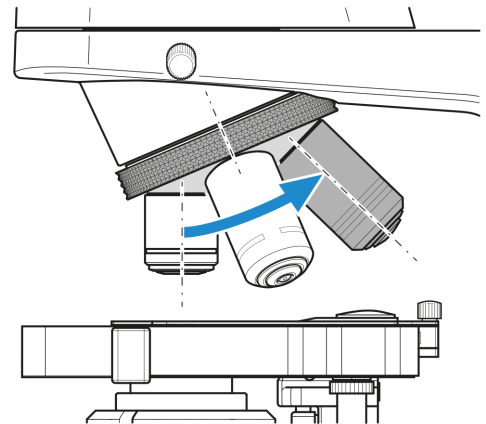
Info

Bei Kamera/Adapter-Kombinationen, die nicht ausdrücklich von ZEISS empfohlen werden, ist es unter Umständen nicht möglich, Bilder ohne Vignettierung zu erzielen.

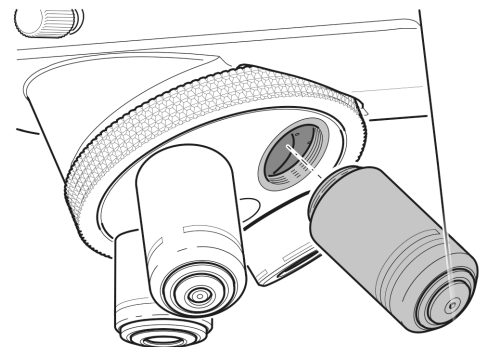
4.3.9 Objektive wechseln

Vorgehensweise

1. Probentisch durch Drehen am Fokussiertrieb ganz nach unten fahren.
2. Das zu wechselnde Objektiv durch Drehen am Objektivrevolver in eine seitliche Position bringen.
3. Objektiv unter Verwendung des mitgelieferten Gummistreifens herausrauben und nach unten herausnehmen.



4. Gewünschtes Objektiv in den Objektivrevolver bis zum Anschlag handfest eindrehen.



5. Falls eine bisher unbesetzte Position bestückt werden soll, Staubschutzkappe von der entsprechenden Öffnung des Objektivrevolvers entfernen.

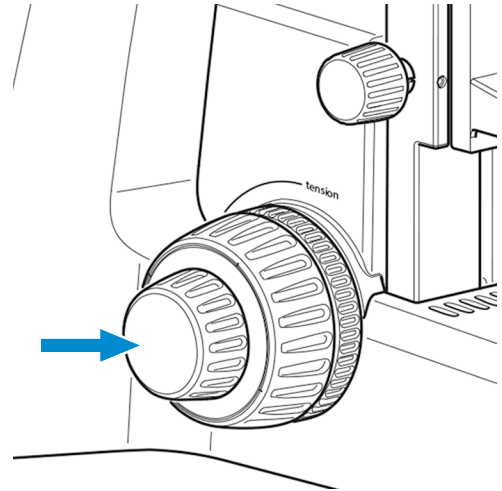
4.3.10 Kondensor einsetzen/entfernen

Der Spiegel dient der Beleuchtung der Probe, falls kein Stromanschluss vorhanden ist.

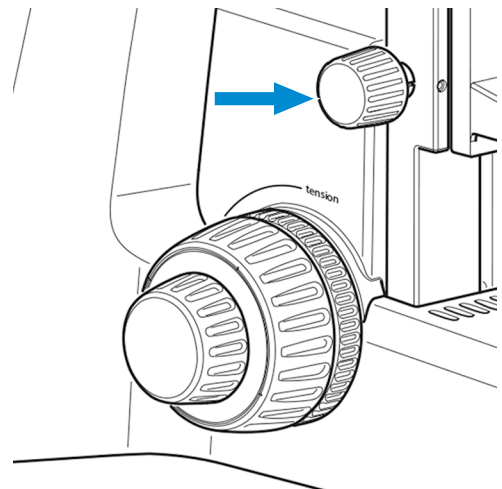
Teile und Werkzeuge 🔧 Innensechskantschlüssel

Voraussetzung ✓ Full-Köhler-Stativ

Vorgehensweise 1. Tischträger mit dem Grobtrieb bis zum oberen Anschlag fahren.

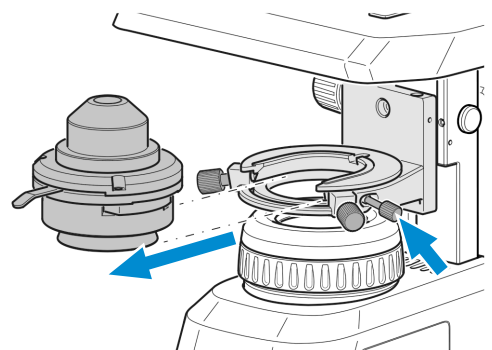


2. Kondensorträger mithilfe des Rändelrings zur Höhenverstellung ganz nach unten fahren.



3. Klemmschraube des Kondensors lösen, sodass dieser nach vorne herausgenommen werden kann.

→ Falls es sich bei der Klemmschraube um eine Innensechskantschraube handelt, einen entsprechenden Innensechskantschlüssel verwenden.




4. Den montierten Kondensor (z. B. Abbe-Kondensor) herausnehmen.


5. Den gewünschten Kondensor (z. B. Revolverkondensor) mit der Ringschwalbe in den Kondensorträger einsetzen.

6. Durch Festziehen der Klemmschraube sichern.

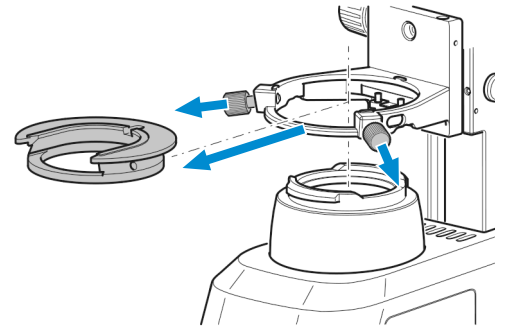
4.3.11 Spiegel einsetzen/entfernen

Der Spiegel dient der Beleuchtung der Probe, falls kein Stromanschluss vorhanden ist.

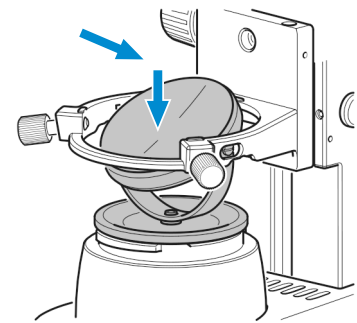
Teile und Werkzeuge  Innensechskantschlüssel

Voraussetzung  Fixed-Köhler-Stativ oder Full-Köhler-Stativ

- Vorgehensweise**
1. Abdeckkappe von der Leuchtfeldblende abnehmen, siehe *Gelbfilter oder Durchlichtabdeckung anbringen oder abnehmen (Fixed-Köhler-Stativ)* [▶ 47].
 2. Kondensor ausbauen, siehe *Kondensor einsetzen/entfernen* [▶ 54].
 3. Die beiden Klemmschrauben aus dem Kondensorträgereinsatz herausschrauben.



4. Kondensorträgereinsatz nach hinten gegen die Feder drücken und schräg nach oben aus dem Kondensorträger herausnehmen.
5. Spiegel von oben durch die Öffnung des Kondensorträgers in die Halterung der Leuchtfeldblende einsetzen. Darauf achten, dass der Spiegel waagrecht aufliegt.




6. Spiegel durch Drehen und Neigen so ausrichten, dass das Tageslicht gleichmäßig in den Strahlengang reflektiert wird.

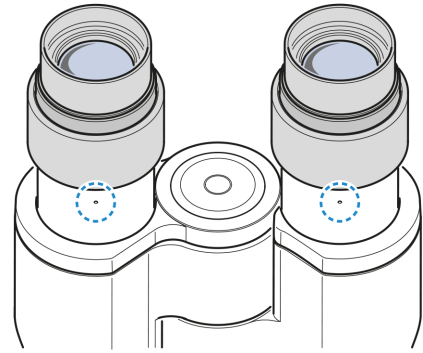
Info

Um den Spiegel zu entfernen, die Anweisungen in umgekehrter Reihenfolge ausführen.

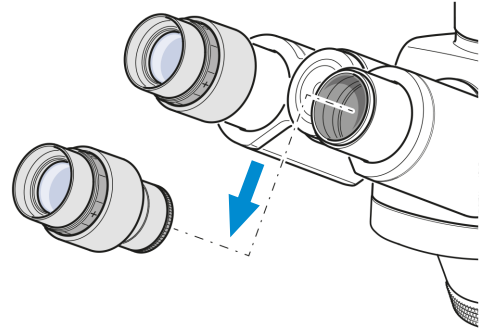
4.3.12 Einen Okularzeiger oder ein Okularmikrometer einsetzen

Teile und Werkzeuge  Innensechskantschlüssel, 1.0 mm

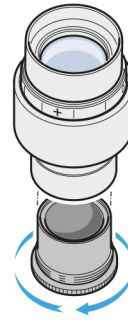
- Vorgehensweise**
1. Stellschraube am Binokularteil von unten mit dem Innensechskantschlüssel lösen.



2. Das entsprechende Okular entfernen.



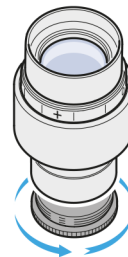
3. Den Anschlag mit der Hand vom Okular abschrauben.



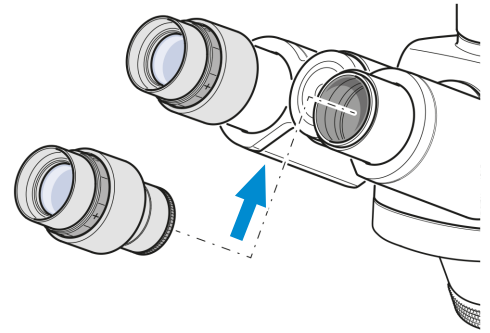
4. Okularzeiger oder Okularmikrometer ins Okular einlegen (die beschichtete Seite zeigt in Richtung Auge des Betrachters).



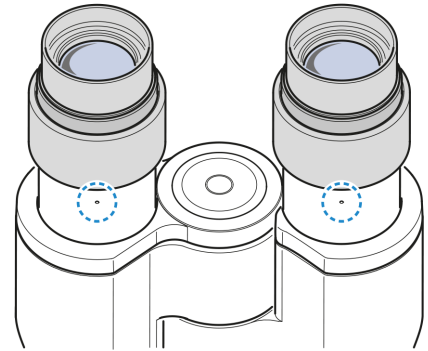
5. Okularanschlag wieder einschrauben.



6. Okular in den Tubus einsetzen.

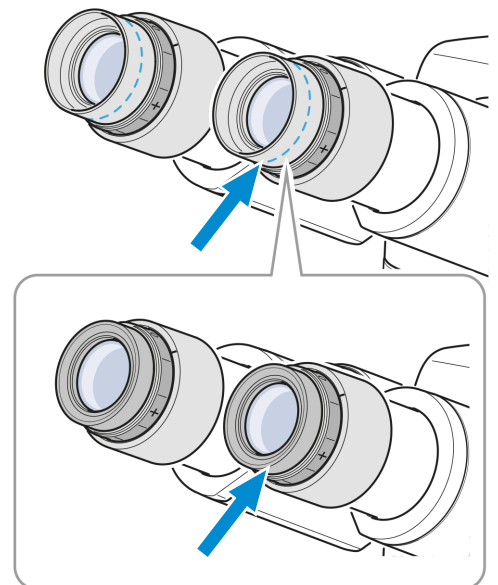


7. Ausrichten und Stellschraube festziehen.



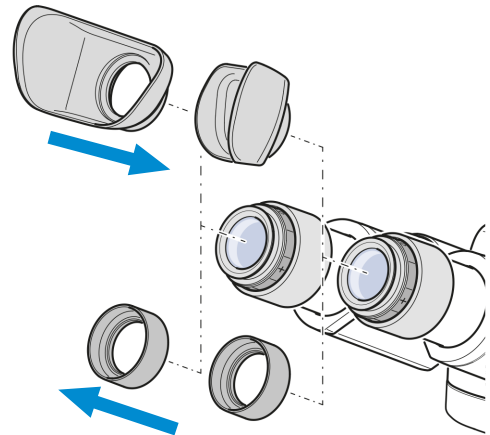
4.3.13 Augenmuscheln umstülpen

- Vorgehensweise**
1. Bei Bedarf die Gummiaugenmuscheln umstülpen.



4.3.14 Augenmuscheln austauschen

- Vorgehensweise** 1. Vorhandene Augenmuscheln (z. B. Gummiaugenmuscheln) vom Okular abnehmen.



2. Die gewünschten Augenmuscheln (z. B. mit Lichtschutz) anbringen.

4.4 Mikroskop ans Stromnetz anschließen

4.4.1 Mikroskop an die Stromversorgung anschließen

Alle Mikroskope mit Fixed-Köhler- oder Full-Köhler-Stativen können direkt ans Stromnetz angeschlossen werden.

- Voraussetzung** ✓ Das Mikroskop ist vollständig zusammengebaut und mit allen erforderlichen Komponenten ausgestattet.

- Vorgehensweise** 1. Netzkabel **3** in die Netzsteckdose **2** am Mikroskop einstecken.

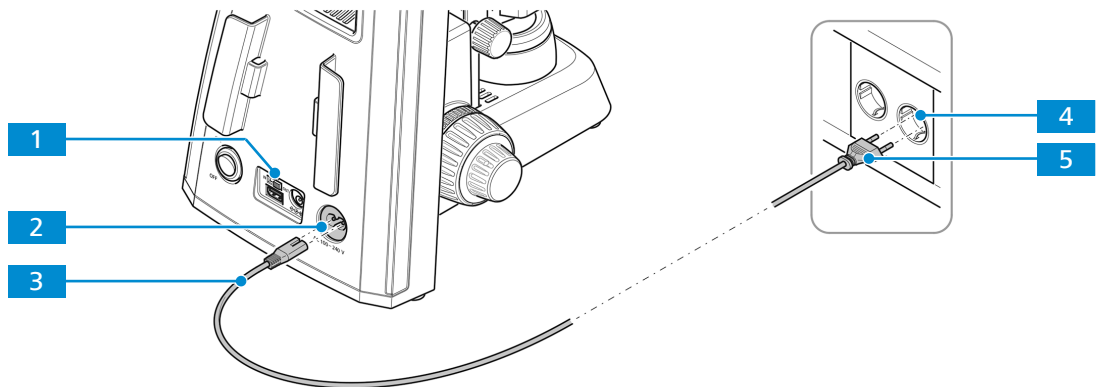


Abb. 30: Mikroskop ans Stromnetz anschließen

2. Sicherstellen, dass der **5V DC**-Schalter **1** auf **OUT** steht.
 → Der **5V DC**-Schalter ist nur auf Fixed-Köhler-Stativen vorhanden.
3. Das andere Ende **5** des Netzkabels in den Netzanschluss einstecken **4**.

4.4.2 Mikroskop mit der Akkuversorgungseinheit verbinden

Alle Mikroskope mit Fixed-Köhler-Stativen können direkt ans Stromnetz angeschlossen werden.

- Voraussetzung**
- ✓ Das Mikroskop ist vollständig zusammengebaut und mit allen erforderlichen Komponenten ausgestattet.
 - ✓ Die Akkuversorgungseinheit ist mit aufladbaren Akkus bestückt.
 - ✓ Die Akkus sind aufgeladen.

- Vorgehensweise**
1. Stecker **3** der Akkuversorgungseinheit in die Anschlussbuchse **2** am Stativ einstecken.

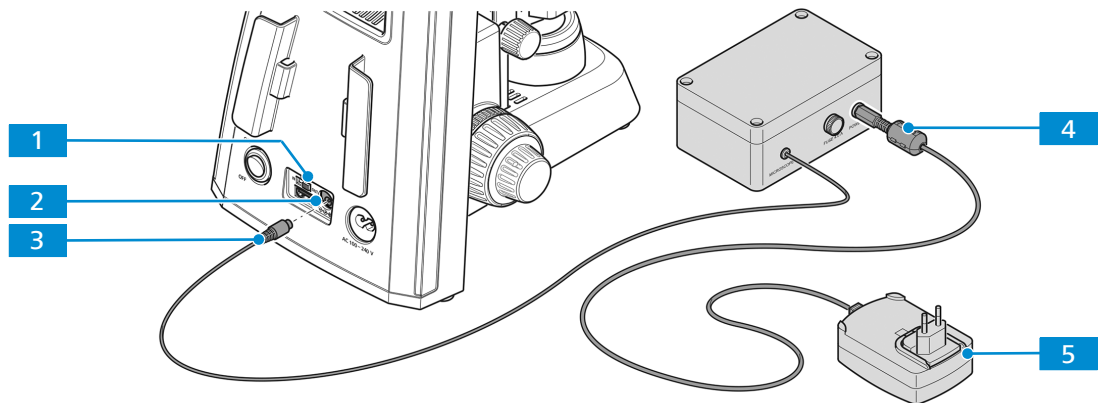


Abb. 31: Mikroskop mit der Akkuversorgungseinheit verbinden

2. Sicherstellen, dass der **5V DC**-Schalter **1** auf **OUT** steht.
3. Wenn ein Aufladen erforderlich ist, den Stecker **4** des Steckernetzteils in die Akkuversorgungseinheit einstecken.
4. Steckernetzteil **5** an die Stromversorgung anschließen.

4.4.3 Mikroskop an ein Netzteil anschließen

Alle Mikroskope mit Fixed-Köhler-Stativen können zur Stromversorgung an ein Netzteil angeschlossen werden.

- Voraussetzung** ✓ Das Mikroskop ist vollständig zusammengebaut und mit allen erforderlichen Komponenten ausgestattet.
 ✓ Das mobile Netzteil ist aufgeladen.

- Vorgehensweise** 1. USB-Kabel Typ A an A **3** in den 5V USB-Anschluss **2** am Mikroskop einstecken.

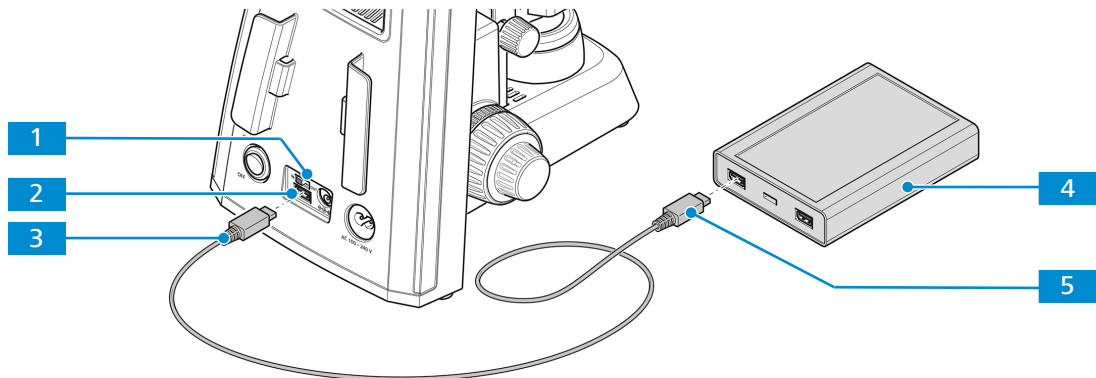


Abb. 32: Mikroskop an ein Netzteil anschließen

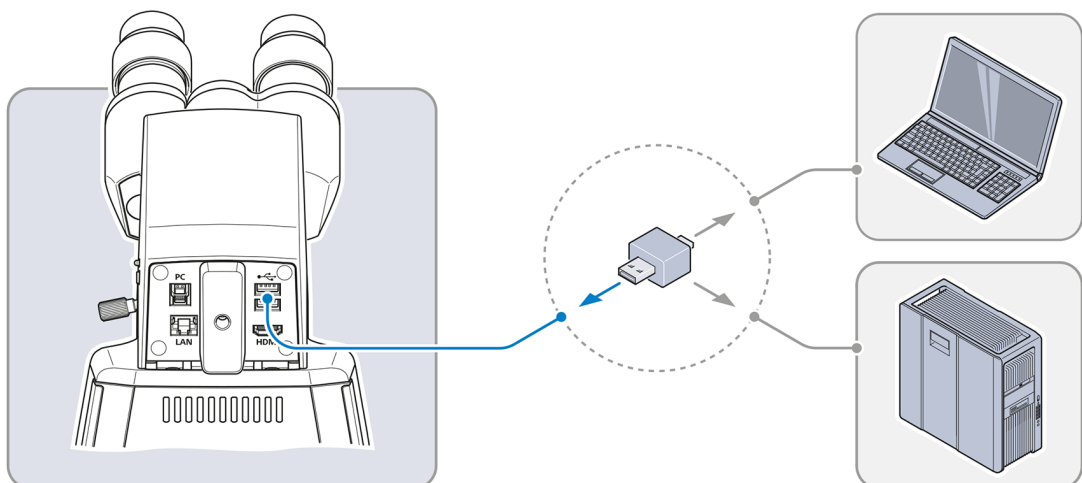
2. 5V DC-Schalter **1** auf **IN** stellen.
 3. Das andere Ende des USB-Kabels Typ A an A **5** in den entsprechenden Anschluss am Netzteil **4** stecken.

4.5 Primostar 3 HD-IP-Kamera an ein Speichermedium oder ein Bildgebungsgerät anschließen

4.5.1 Ein USB-Flashlaufwerk anschließen

- Voraussetzung** ✓ Das USB-Flashlaufwerk muss das Format FAT32 haben und über genügend freien Speicherplatz zur Speicherung der Daten verfügen.

- Vorgehensweise** 1. Flashlaufwerk in einen der USB-A-Anschlüsse der Primostar 3 HD-IP-Kamera stecken.



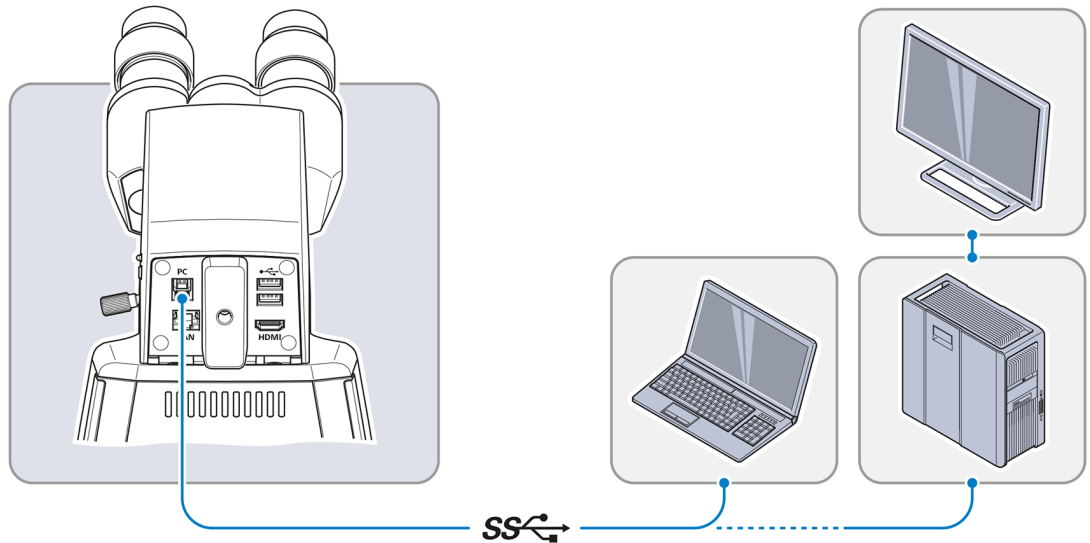
Info

Zum Betrachten der aufgenommenen Bilder oder Videos das Flashlaufwerk an einen PC oder Laptop anschließen.

4.5.2 An den PC über einen USB 3.0 Port anschließen

- Voraussetzung**
- ✓ Spezifikation für USB 3.0 definiert als Maximum: 500 mA/USB-Anschluss
 - ✓ Kabel USB 3.0 (Typ B und Typ A) erforderlich

- Vorgehensweise**
1. Stecker des USB-3.0-Kabels in die RJ45-Buchse (Fast Ethernet) stecken.



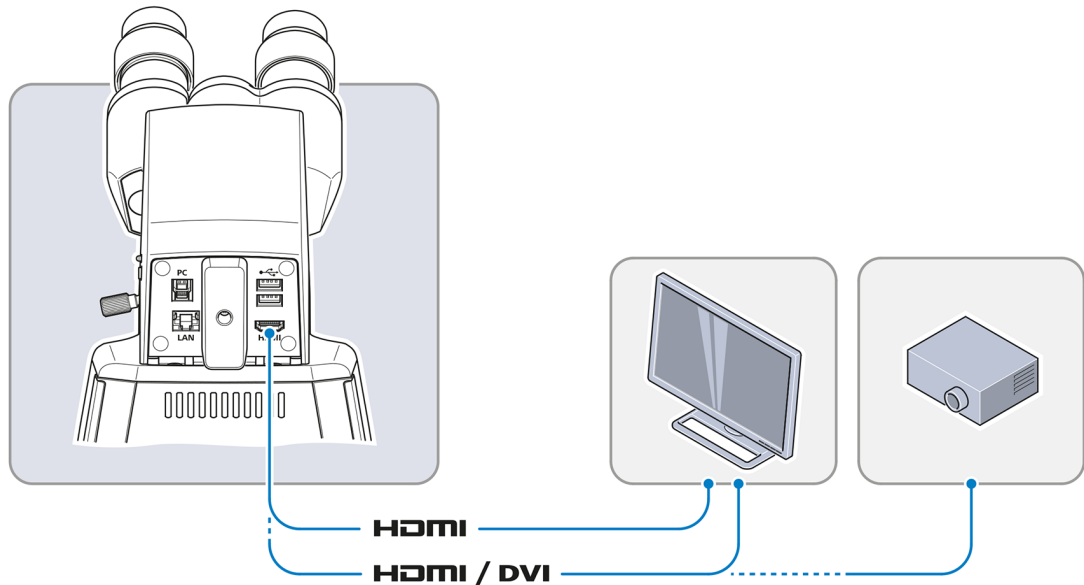
2. Den anderen Stecker des USB-3.0-Kabels mit dem entsprechenden Anschluss am PC oder Laptop verbinden.

4.5.3 Anschluss an ein Display (ohne PC)

Die Primostar 3 HD-IP-Kamera kann zur Visualisierung der Livebilddaten und zur Bedienung der OSD-Menüfunktionen (On Screen Display) an einen Monitor, Fernseher oder Beamer angeschlossen werden.

- Voraussetzung**
- ✓ Der Monitor/Beamer unterstützt die HD-Formate 1080p und 4K.
 - ✓ Um die Anzeige in HD-Qualität zu ermöglichen, wird empfohlen, nur HD-fähige Geräte anzuschließen.
 - ✓ Falls die Kamera an einen Monitor angeschlossen wird, sollte dieser eine 4K-Auflösung unterstützen (z. B. Monitor TFT 32" HP Z32)
 - ✓ Bei Verwendung eines Monitors oder eines Beamers Wiedergabe der Bilddaten ein HDMI/DVI-Adapterkabel oder ein HDMI/DVI-Adapter erforderlich.

- Vorgehensweise** 1. Monitor oder Beamer über das HDMI-Kabel mit der Primostar 3 HD-IP-Kamera verbinden.



2. HDMI-Stecker an der Buchse des Monitors/Beamers sichern.
3. Seitenverhältnis des Wiedergabegeräts auf 16:9 oder Aspect einstellen.

4.5.4 Primostar 3 HD-IP-Kamera in ein Netzwerk einbinden

Die Primostar 3 HD-IP-Kamera kann über einen Ethernet-Anschluss oder WLAN-Adapter mit dem Netzwerk kommunizieren und Daten übertragen sowie mit der **ZEISS Labscope** App arbeiten.

Um die Kamera zusammen mit der **ZEISS Labscope** App zu verwenden, wird ein WLAN-Router benötigt.

Es kann eine vorhandene WLAN-Infrastruktur genutzt oder ein separates WLAN für das Mikroskop eingerichtet werden.

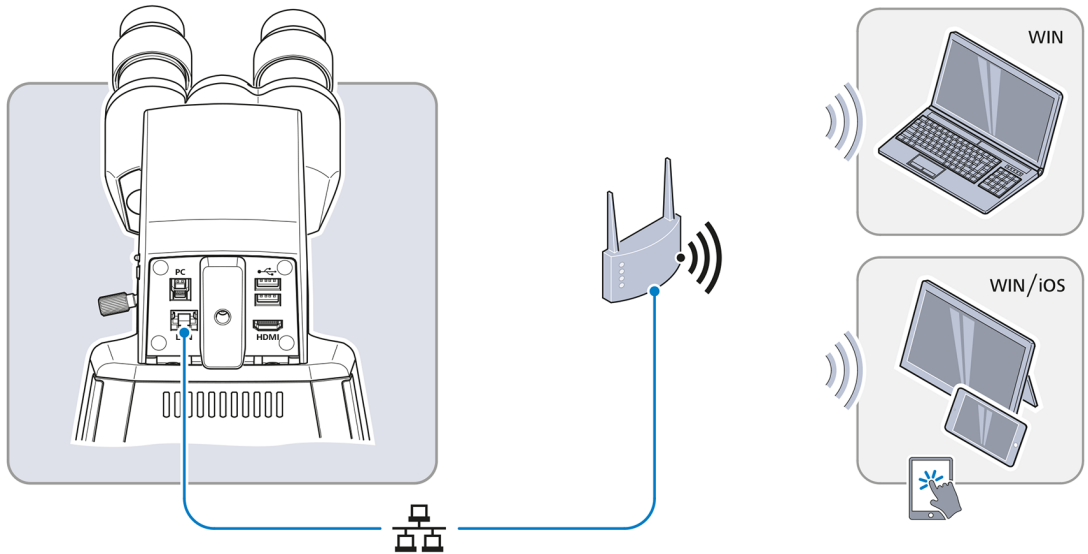
Wird eine vorhandene WLAN-Infrastruktur verwendet, ist ein leistungsstarkes WLAN 802.11n mit ausreichend freier Bandbreite erforderlich. Bei stark ausgelastetem oder langsamem WLAN kann das Livebild der Kamera verzögert oder fehlerhaft auf dem iPad dargestellt werden.

Weiterführende Informationen zum Einrichten eines separaten WLANs für das Mikroskop finden Sie unter www.zeiss.com/micro-apps.

Die Identifizierung der Kamera im Netzwerk erfolgt automatisch über DHCP. Befindet sich das iPad im selben Netzwerk, wird die Kamera automatisch von **Labscope** erkannt.

4.5.4.1 Kamera über Ethernet anschließen

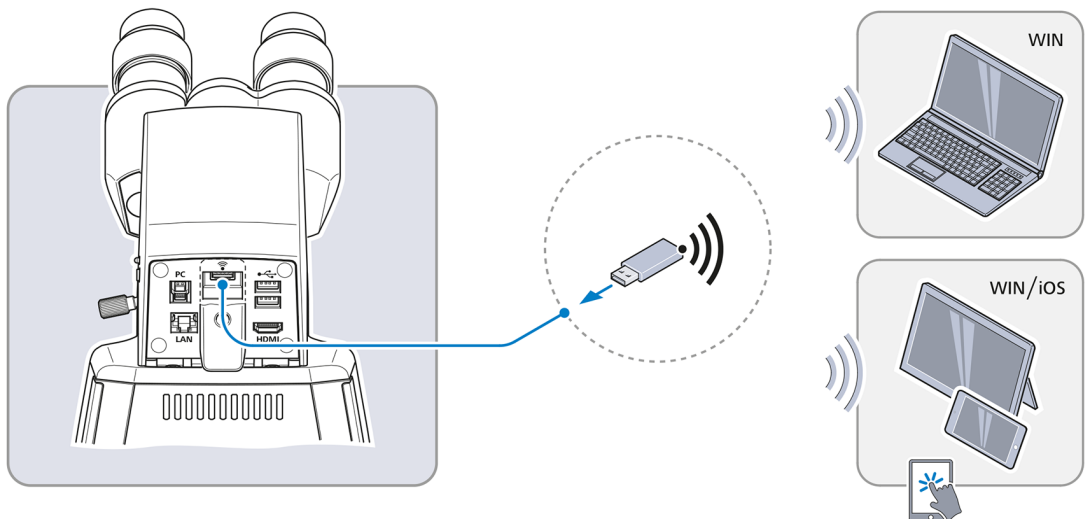
Vorgehensweise 1. Ethernetkabel in die Buchse auf der Rückseite der Primostar 3 HD-IP-Kamera stecken.



2. Das andere Ende des Ethernetkabels mit dem entsprechenden Anschluss am WLAN-Router verbinden.
3. Router einschalten.
 - **Labscope** kann das Netzwerk erkennen (Netzwerkname und Passwort entsprechen der Einstellung im WLAN-Router).

4.5.4.2 Kamera über WLAN-Adapter anschließen

Vorgehensweise 1. Abdeckplatte aus Kunststoff abschrauben.



2. WLAN-Adapter in den USB-A-Anschluss einstecken.
3. Abdeckplatte wieder aufsetzen und festschrauben.
 - **Labscope** kann das Netzwerk erkennen (Netzwerkname: Primostar 3_ die letzten sechs Zahlen der MAC-Adresse (MAC-Adressaufkleber oben auf der Primostar 3 HD-IP-Kamera, zum Beispiel **Primostar3_F9A919**)
Passwort: ZEISS1846

Info

Wenn ein kompatibler USB-WLAN-Adapter in die Primostar 3 HD-IP-Kamera eingesteckt wird, erscheint das Menü **Wi-Fi Settings**. Es enthält Hinweise zum Anschluss der Kamera an ein WLAN-Gerät (z. B. iPad oder PC).

Info

Wenden Sie sich für weitere Unterstützung an Ihren Netzwerkadministrator.

Weiterführende Informationen zu allen Apps von ZEISS Microscopy finden Sie unter <https://www.zeiss.com/microscopy/int/products/microscope-software/microscopy-apps.html>.

4.6 Software zur Nutzung der Primostar 3 HD-IP-Kamera installieren

Zur Bilderfassung mit der Primostar 3 HD-IP-Kamera und Bildwiedergabe auf einem PC or iPad stehen folgende Optionen zur Verfügung:

- Installation der **Labscope** App für Windows auf PC
- Installation der Software **ZEISS ZEN Lite** für Windows auf PC
- Installation der **Labscope** App auf iPad

4.6.1 Labscope Software auf dem PC installieren

Voraussetzung ✓ Windows-PC erforderlich.

Vorgehensweise

1. Kostenlos herunterladen unter www.zeiss.com/labscope.
2. Labscope App gemäß Beschreibung installieren.

4.6.2 Software ZEISS ZEN Lite auf dem PC installieren

Voraussetzung ✓ Windows-PC erforderlich.

Vorgehensweise

1. Kostenlos herunterladen unter www.zeiss.com.
2. Software **ZEISS ZEN Lite** gemäß Beschreibung installieren.

4.6.3 Labscope App auf dem iPad installieren.

Voraussetzung ✓ iPad erforderlich.

Vorgehensweise

1. In den App Store gehen.
2. Nach **Labscope** von ZEISS suchen.
3. App gemäß Beschreibung installieren.

5 Erste Bedienschritte

Dieses Kapitel beschreibt das Ein- und Ausschalten sowie die ersten Bedienschritte des Mikroskops. Weitere Informationen zur Bedienung finden Sie in der Online-Hilfe der Software und in den weiter dazugehörigen Bedienungsanleitungen, falls verfügbar.

5.1 Voraussetzungen für die Inbetriebnahme und den Einsatz

Betriebsanleitung vor der Inbetriebnahme sorgfältig durchlesen und zur weiteren Verwendung aufbewahren.

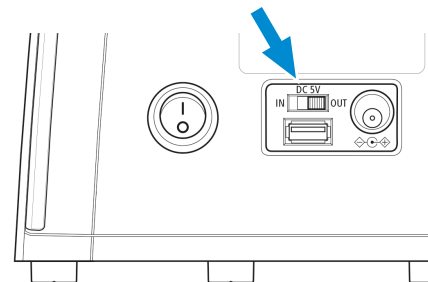
- Grundlagenschulung und Sicherheitseinweisung erfolgreich abgeschlossen.
- Kapitel Sicherheit durchgelesen und verstanden.
- Mit den allgemeinen Windows®-basierten Programmen vertraut.

5.2 Mikroskop einschalten

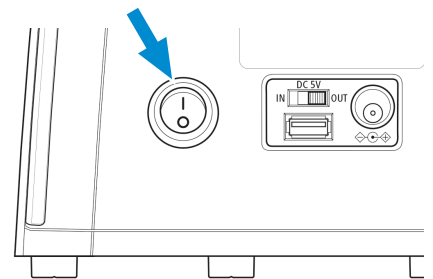
5.2.1 Das Mikroskop ist direkt an die Stromversorgung angeschlossen

- Voraussetzung**
- ✓ Das Mikroskop ist vollständig zusammengebaut und mit allen erforderlichen Komponenten ausgestattet.
 - ✓ Das Mikroskop ist an die Stromversorgung angeschlossen.

- Vorgehensweise**
1. Sicherstellen, dass der **5V DC**-Schalter auf **OUT** steht.
 - ➔ Der **5V DC**-Schalter ist nur auf Fixed-Köhler-Stativen vorhanden.



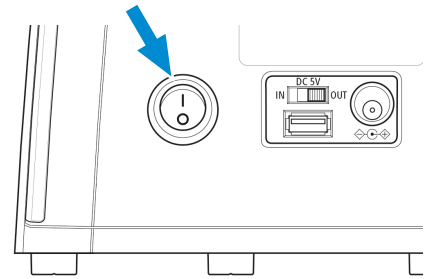
2. **Hauptnetzschalter** einschalten



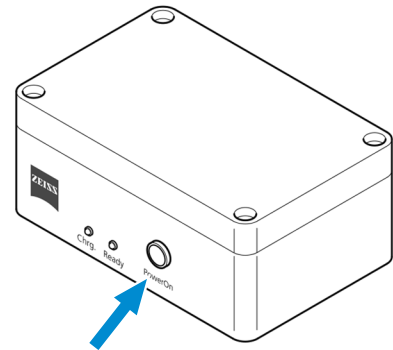
5.2.2 Anschluss des Mikroskops an die externe DC-Stromversorgung (12 V)

- Voraussetzung**
- ✓ Das Mikroskop ist vollständig zusammengebaut und mit allen erforderlichen Komponenten ausgestattet.
 - ✓ Die Akkuvorsorgungseinheit ist aufgeladen und mit dem Mikroskop verbunden.

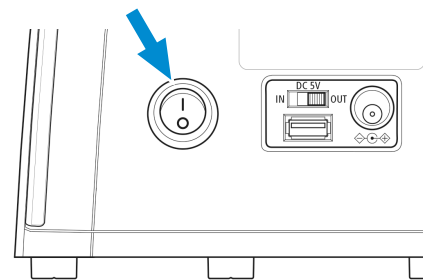
Vorgehensweise 1. Sicherstellen, dass der **5V DC**-Schalter auf **OUT** steht.



2. Akkuversorgungseinheit einschalten.



3. **Hauptnetzschalter** einschalten.



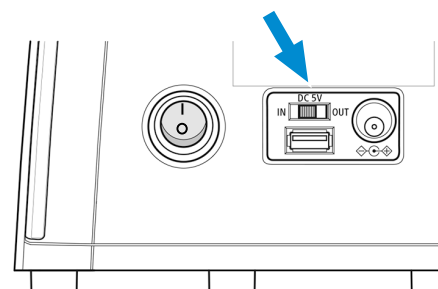
Info

Wenn der **5 V-DC**-Schalter auf **OUT** steht, beträgt die maximale Ausgangsleistung des USB-Anschlusses 1 A.

5.2.3 Mikroskop an ein Netzteil angeschlossen

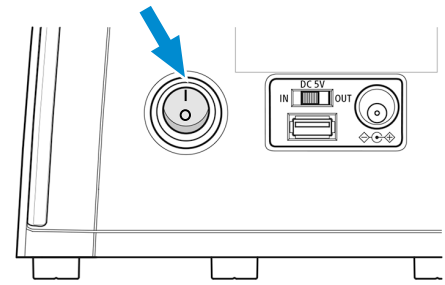
- Voraussetzung**
- ✓ Das Mikroskop ist vollständig zusammengebaut und mit allen erforderlichen Komponenten ausgestattet.
 - ✓ Das Netzteil ist aufgeladen und mit dem Mikroskop verbunden.

Vorgehensweise 1. Sicherstellen, dass der **5V DC**-Schalter auf **IN** steht.



2. Netzteil einschalten.

3. **Hauptnetzschalter** einschalten.



5.3 Tubus einstellen

Folgende Maßnahme umfasst mehrere einzelne Handlungsschritte:

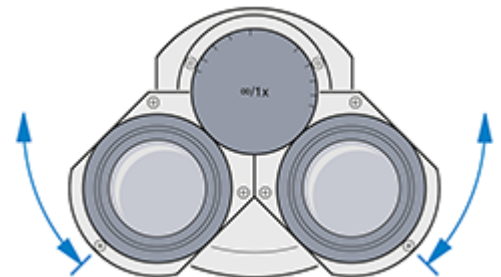
- Voraussetzung** ✓ Das Mikroskop ist an die Stromversorgung angeschlossen und eingeschaltet.
- Vorgehensweise**
1. *Pupillenabstand einstellen* [▶ 67]
 2. *Einblickhöhe einstellen* [▶ 67]
 3. *Okular mit Zeiger oder Okularmikrometer einstellen* [▶ 68]

5.3.1 Pupillenabstand einstellen

Info

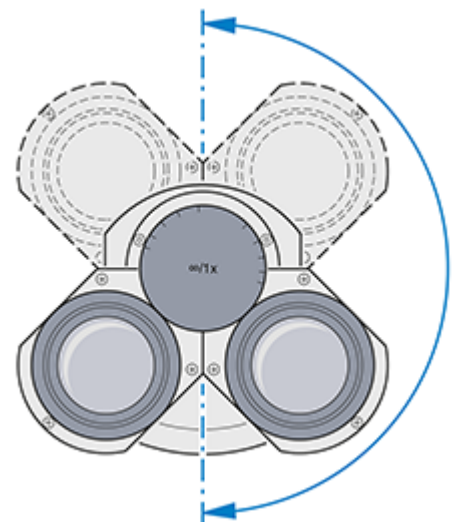
Der Pupillenabstand ist richtig eingestellt, wenn Sie beim Blick durch die beiden Okulare nur ein rundes Bild sehen.

- Vorgehensweise**
1. Okularstutzen symmetrisch aufeinander zu oder voneinander weg drehen.



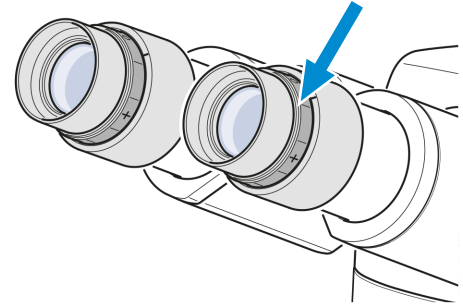
5.3.2 Einblickhöhe einstellen

- Vorgehensweise**
1. Okulare um volle 180° nach oben oder unten schwenken.

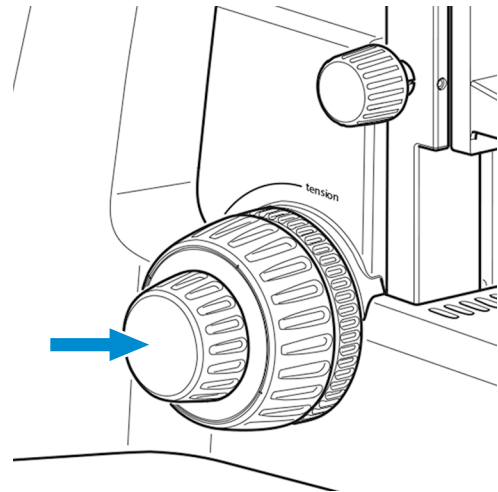


5.3.3 Okular mit Zeiger oder Okularmikrometer einstellen

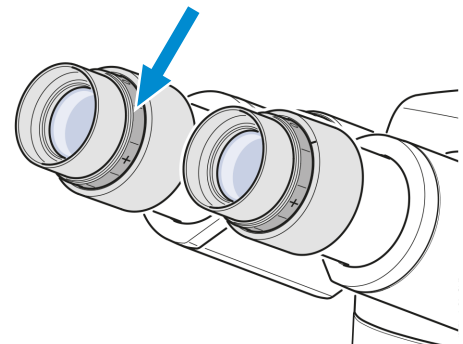
- Vorgehensweise**
1. Okular mit Zeiger oder Mikrometer in den Tubus einsetzen und mit der Stellschraube fixieren.
 2. Mit dem Fokussierring am Okular die keilförmige Figur des Okularzeigers scharf stellen.



3. Probe auf den Proben Tisch legen.
4. Die Probe durch das Okular mit Zeiger oder Mikrometer betrachten.
5. Mit dem Fokussiertrieb sowohl das Mikroskopbild als auch den Okularzeiger scharf stellen.



6. Nun mit dem Fokussierring am zweiten Okular das Bild für das andere Auge scharf stellen.



↳ Damit sind beide Mikroskopbilder inkl. dem Okularzeiger oder -mikrometer scharf eingestellt.

Info

Eine Fokussierung auf das Objekt sollte nun ausschließlich über den Fokussiertrieb erfolgen.

5.4 Durchlicht-Hellfeld am Full-Köhler-Mikroskop einstellen

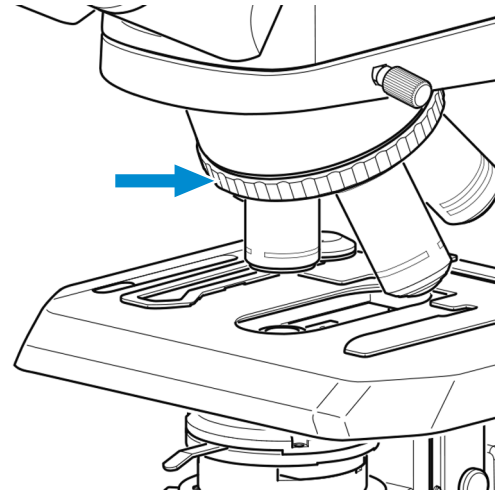
Teile und Werkzeuge 🔧 Hochkontrast-Objektträger mit 0,17 mm dickem Deckglas

Info

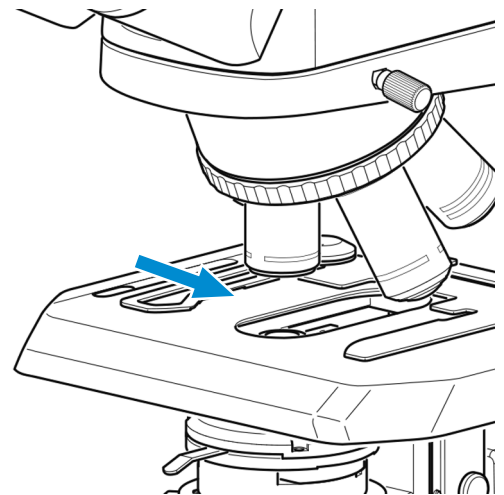
Der Rändelknopf zur Höhenverstellung des Kondensors befindet sich immer auf der den Bedienelementen für den Probenstisch gegenüberliegenden Seite.

- Voraussetzung**
- ✓ Die benutzerspezifischen Einstellungen am Mikroskop wurden vorgenommen, siehe *Tubus einstellen* [▶ 67].
 - ✓ Objektiv 10x zur Verwendung mit 0,17 mm dickem Deckglas ist montiert.

- Vorgehensweise**
1. Objektiv 10x mit dem Rändelring des Objektivrevolvers in den Strahlengang einschwenken.

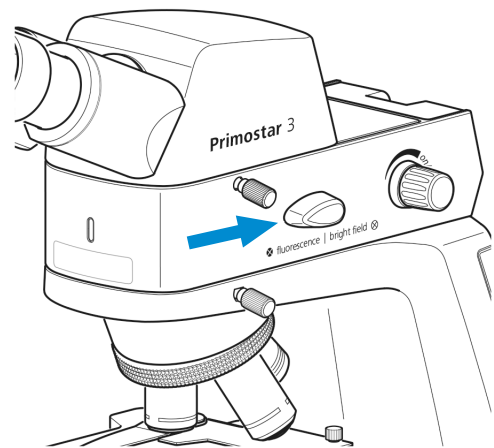


2. Objektträger mit kontrastreicher Probe auf den Probenstisch legen und die Probe mit dem Federhebel fixieren.

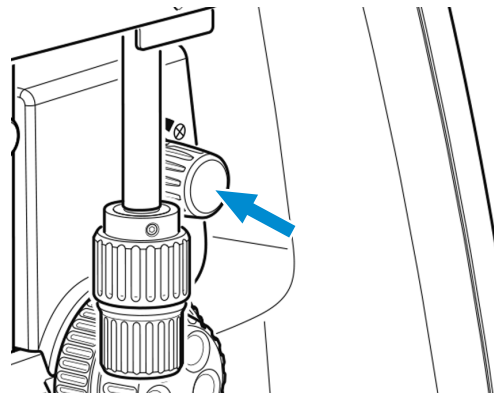


3. Falls ein Schieber für Phasenkontrast oder Dunkelfeld vorhanden ist, diesen aus dem Strahlengang entfernen.
4. Revolver auf **BF** positionieren, falls ein Revolverkondensator am Stativ angebracht ist.

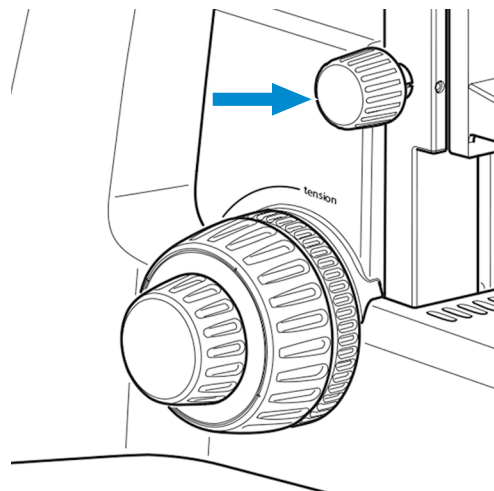
- Bei Verwendung der Fluoreszenz-Auflichtbeleuchtung iLED, den Umschalter für Durchlicht/Auflicht auf **Brightfield** für Durchlicht stellen (Umschalter zuerst ganz nach oben drehen).



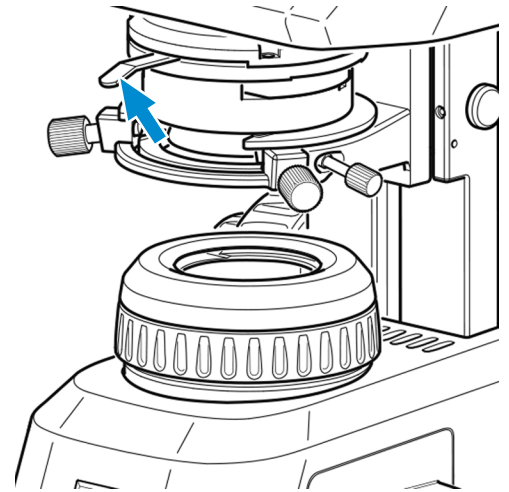
- Beleuchtungsintensität mit Drehknopf so anpassen, dass eine angenehme Beleuchtung erzielt wird.



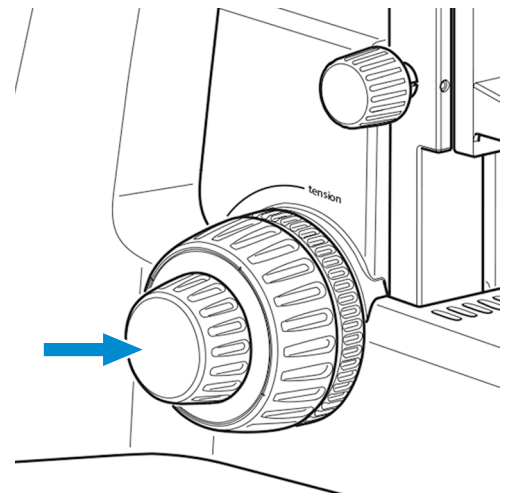
- Kondensor mit dem Rändelknopf zur Höhenverstellung an den oberen Anschlag fahren.



8. Aperturblende mit dem Hebel in Mittelstellung bringen.



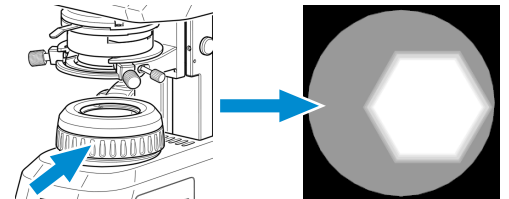
9. Zunächst in eines der Okulare blicken und mit dem Fokussiertrieb die Probe scharf stellen.



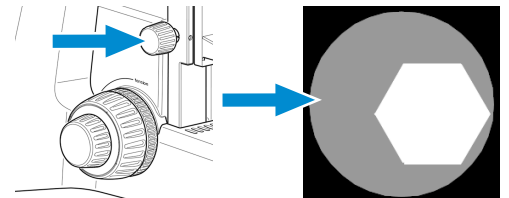
10. Danach, falls notwendig, die Bildscharfe für das andere Auge durch Drehen am verstellbaren Okular anpassen.

→ Die kontrastreiche Probe wird nun für beide Augen scharf abgebildet.

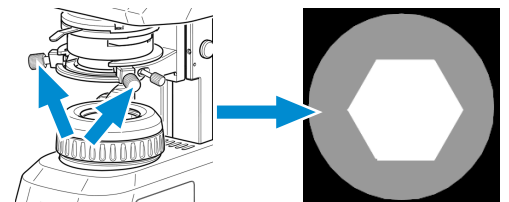
11. Leuchtfeldblende so weit schließen, dass ihre Ränder im Sehfeld erkennbar werden.



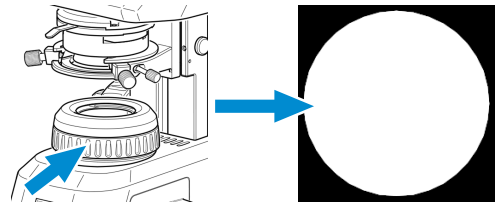
12. Mit dem Rändelknopf zur Höhenverstellung den Abbe-Kondensator nach unten fahren, bis der Rand der Leuchtfeldblende scharf abgebildet wird.



13. Bild der Leuchtfeldblende mit den Zentrierschrauben im Sehfeld zentrieren.



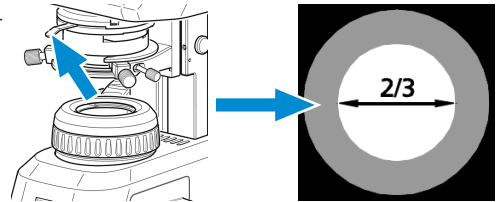
14. Leuchtfeldblende so weit öffnen, dass ihre Ränder gerade so aus dem Sehfeld verschwinden.



15. Zur Kontrasteinstellung ein Okular aus dem Tubus entfernen und durch den Tubus schauen.

16. Die Aperturblende mit dem Hebel auf ca. $2/3$ bis $4/5$ des Durchmessers der Austrittspupille des Objektivs einstellen.

- Damit ist der für die meisten Anwendungsfälle (der günstigste Kompromiss für das menschliche Auge) beste Kontrast bei fast voller Auflösung eingestellt.



17. Okular wieder in den Tubus einsetzen.

Info

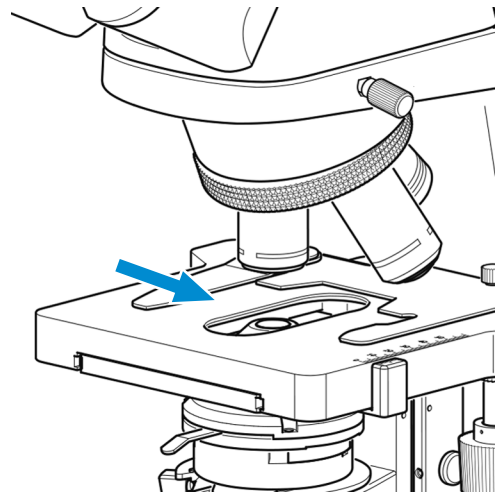
Mit jedem Objektivwechsel ändern sich Sehfeldgröße und Objektivblende. Um optimale Mikroskopiebedingungen zu gewährleisten, sind die Einstellungen der Leuchtfeldblende und Aperturblende nach Köhler erneut vorzunehmen.

5.5 Durchlicht-Hellfeld am Fixed-Köhler-Mikroskop einstellen

Das Fixed-Köhler-Mikroskop wird werksseitig voreingestellt geliefert. Die Bedienung beschränkt sich auf wenige Handgriffe.

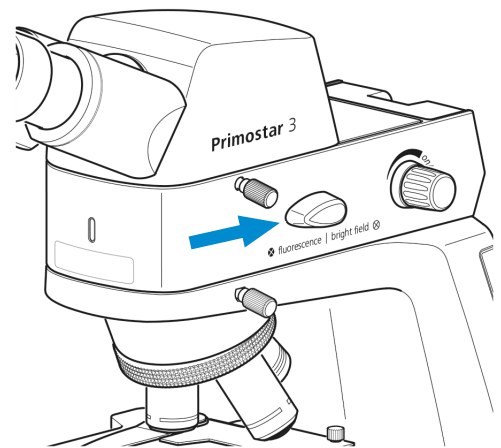
Voraussetzung ✓ Die benutzerspezifischen Einstellungen am Mikroskop wurden vorgenommen, siehe *Tubus einstellen* [▶ 67].

Vorgehensweise 1. Probe in den Probenhalter einlegen.

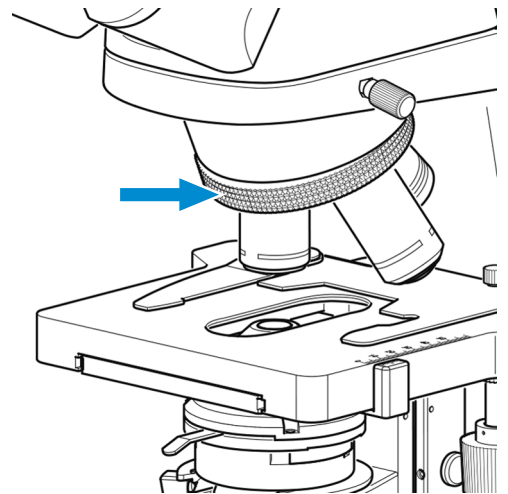


2. Falls das Mikroskopstativ mit einem Dunkelfeldschieber ausgerüstet ist, diesen nach links in die Rastposition schieben.

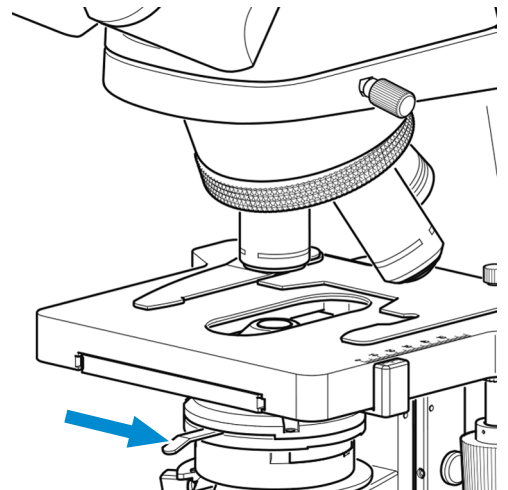
3. Bei Verwendung der Fluoreszenz-Auflichtbeleuchtung iLED, den Umschalter für Durchlicht/Auflicht auf **Brightfield** für Durchlicht stellen (Umschalter zuerst ganz nach oben drehen).



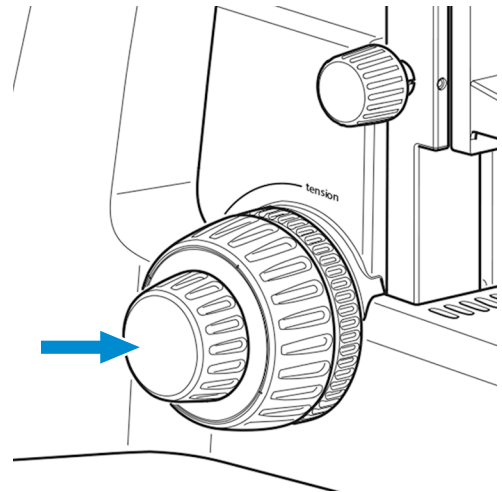
4. Am Schieber mit Gelbfilter die Filterposition in den Strahlengang einschieben.
5. Gewünschte Vergrößerung durch Einschwenken des entsprechenden Objektivs in den Strahlengang einstellen.



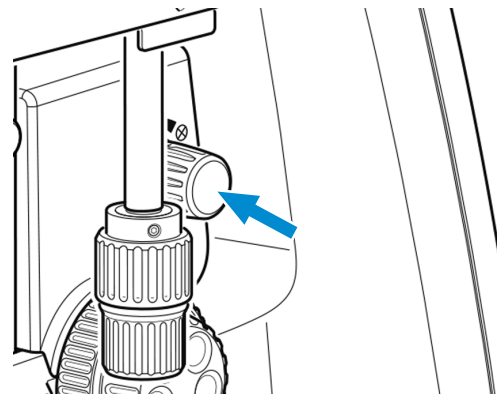
6. Aperturblende des Kondensors mit Hebel auf den Wert der gewählten Vergrößerung stellen (**10x**, **40x** oder **100x**).



7. Mit Fokussiertrieb die Probe scharf stellen.



8. Beleuchtungsintensität mit Drehknopf so anpassen, dass eine angenehme Beleuchtung erzielt wird.



Falls der Kondensor (z. B. für die Montage des Beleuchtungsspiegels) entfernt wurde, muss er wieder montiert und mit den beiden Zentrierschrauben zentriert werden, siehe *Spiegel einsetzen/entfernen* [▶ 55].

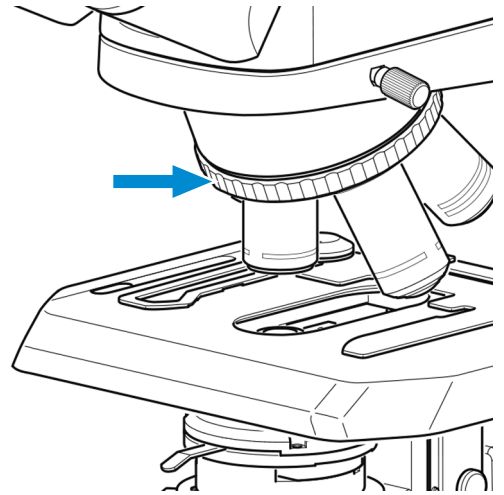
5.6 Durchlicht-Phasenkontrast oder Durchlicht-Dunkelfeld mit einem Phasenkontrastschieber einstellen

Teile und Werkzeuge 🔧 2 x Innensechskantschlüssel, 1,5 mm

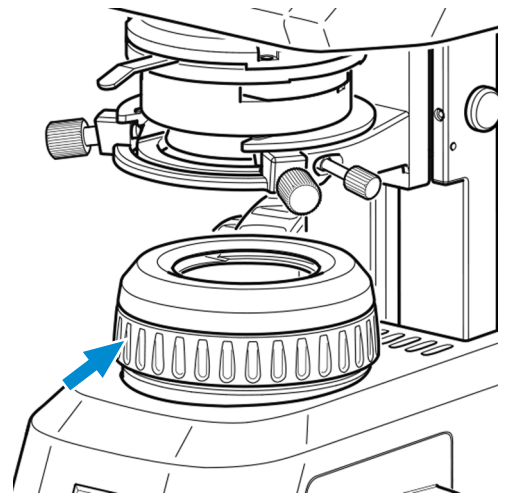
- Voraussetzung** ✓ Zur Durchführung des Phasenkontrastverfahrens ist ein Mikroskopstativ mit Full-Köhler-Ausrüstung erforderlich.
- ✓ Kontrastschieber für Phasenkontrast oder Dunkelfeld.

- Vorgehensweise** 1. Einstellungen am Mikroskop wie für Durchlicht-Hellfeld vornehmen, siehe *Durchlicht-Hellfeld am Full-Köhler-Mikroskop einstellen* [▶ 68].

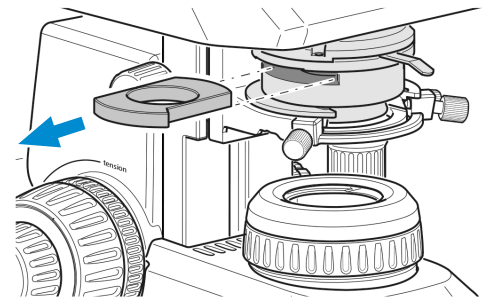
2. Phasenkontrastobjektiv (**Ph 2**) am Objektivrevolver in den Strahlengang einschwenken.



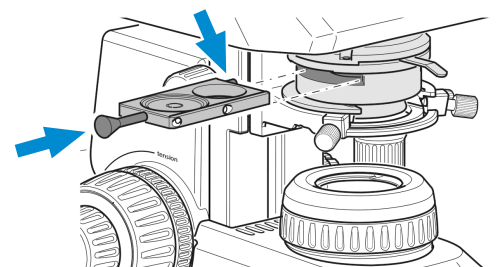
3. Leuchtfeldblende am Stativ öffnen.



4. Dummy-Schieber aus dem Abbe-Kondensor herausziehen.

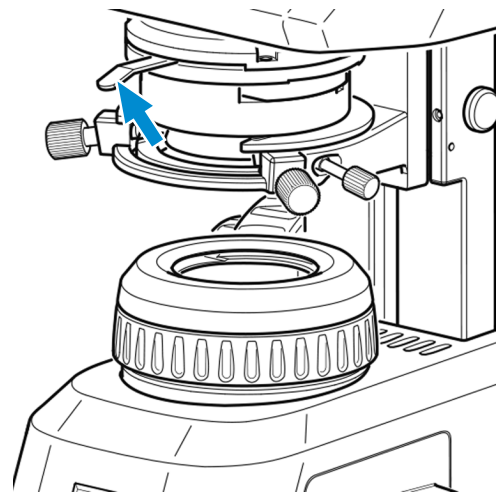


5. Sicherungsschraube vom Phasenkontrastschieber entfernen (passend zum verwendeten Objektiv, **Ph 2**). Phasenkontrastschieber von links bis zur Rastposition in den Abbe-Kondensor schieben.

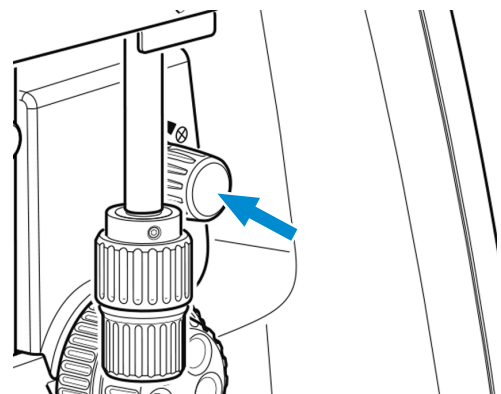


6. Sicherungsschraube in den Phasenkontrastschieber einschrauben.

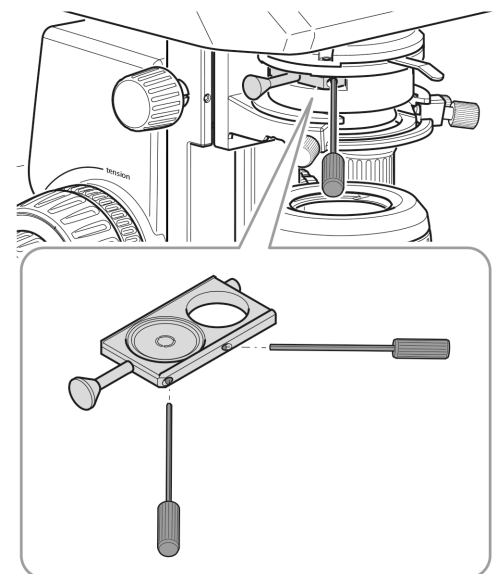
7. Die Aperturblende des Abbe-Kondensors mit dem Hebel ganz öffnen (linker Anschlag).



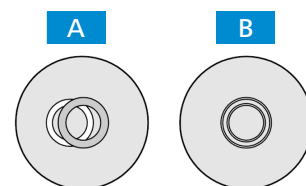
8. Beleuchtungsintensität wie gewünscht anpassen.



9. Um die ringförmige Phasenblende zu zentrieren, ein Okular entfernen und durch das Diopter oder das Teleskop ersetzen.
10. Falls die Phasenblende zentriert werden muss, die beiden Innensechskantschlüssel in die Justierschrauben am Schieber einstecken.



11. Durch Drehen der beiden Justierschrauben mit Hilfe der Innensechskantschlüssel die Phasenblende von Position **A** nach Position **B** zentrieren.



12. Anschließend das Diopter oder Teleskop wieder durch das Okular ersetzen.

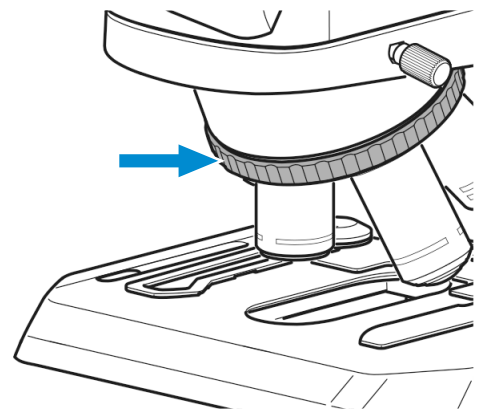
Info

Für Dunkelfeldanwendungen den Dunkelfeldschieber anstelle des Phasenkontrastschiebers verwenden.

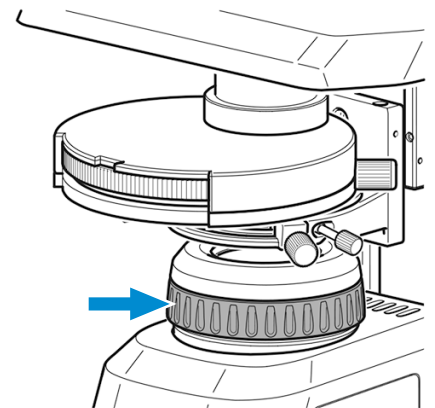
5.7 Durchlicht-Phasenkontrast oder Durchlicht-Dunkelfeld mit dem Revolverkondensor einstellen

- Voraussetzung**
- ✓ Zur Durchführung des Phasenkontrastverfahrens ist ein Mikroskopstativ mit Full-Köhler-Ausrüstung erforderlich.
 - ✓ Revolverkondensor mit eingeschobenem Phasenkontrast- oder Dunkelfeldschieber erforderlich.

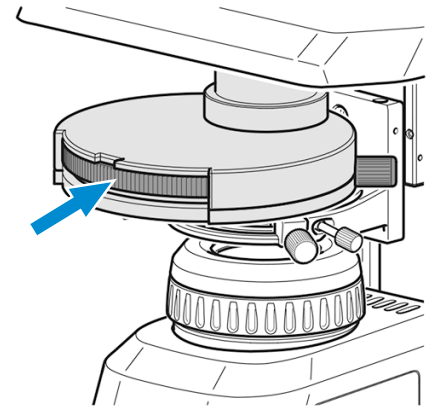
- Vorgehensweise**
1. Einstellungen am Mikroskop wie für Durchlicht-Hellfeld vornehmen, siehe *Durchlicht-Hellfeld am Full-Köhler-Mikroskop einstellen* [▶ 68].
 2. Phasenkontrastobjektiv (**Ph 1** oder **Ph 2** oder **Ph 3**) am Objektivrevolver in den Strahlengang einschwenken.



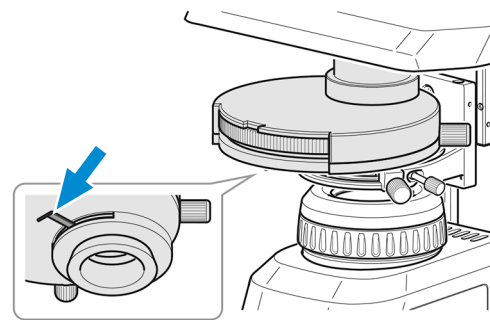
3. Leuchtfeldblende am Stativ öffnen.



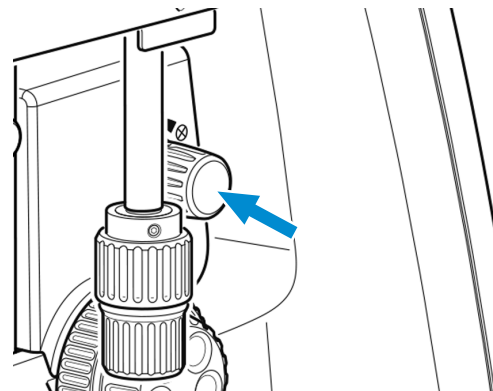
4. Revolverscheibe des Revolverkondensators in die Phasenkontrastposition (**Ph 1** or **Ph 2** or **Ph 3**) drehen, die dem verwendeten Objektiv entspricht.



5. Die Aperturblende des Revolverkondensators mit dem Hebel ganz öffnen (linker Anschlag).

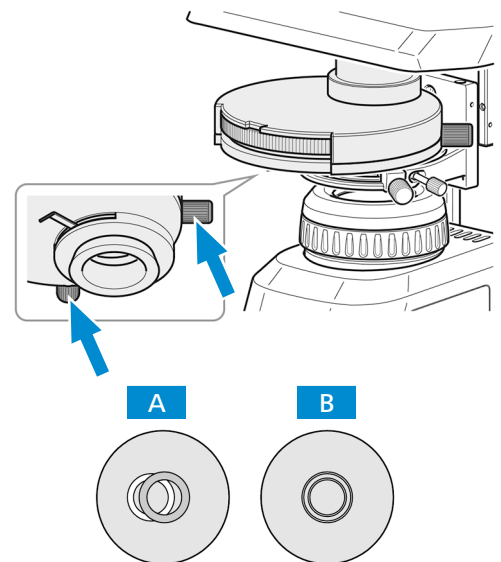


6. Beleuchtungsintensität wie gewünscht anpassen.



7. Um die ringförmige Phasenblende zu zentrieren, ein Okular entfernen und durch das Dioptr oder das Teleskop ersetzen.

8. Falls erforderlich, durch Drehen der beiden Justierschrauben mithilfe der Innensechskantschlüssel die Phasenblende von Position **A** nach Position **B** zentrieren.



9. Anschließend das Dioptr oder Teleskop wieder durch das Okular ersetzen.

Info

Für Dunkelfeldanwendungen die Dunkelfeldposition des Kondensors anstelle der Phasenkontrastposition verwenden.

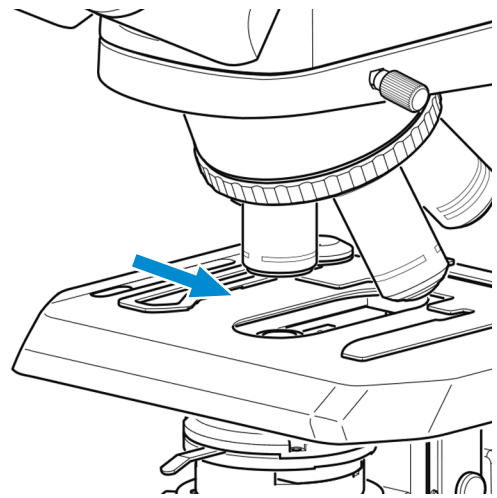
Info

Falls der Revolverkondensor nicht über einen Dunkelfeldschieber verfügt, bitten Sie einen autorisierten ZEISS Servicetechniker um Nachrüstung.

5.8 Einfachen Durchlicht-Polarisationskontrast einstellen

- Voraussetzung**
- ✓ Zur Durchführung des einfachen Polarisationskontrastverfahrens ist ein Mikroskopstativ mit Full-Köhler-Ausrüstung erforderlich.
 - ✓ Der Polarisator befindet sich richtig positioniert in der Leuchtfeldblende, siehe *Polarisator einsetzen (Full-Köhler-Stativ)* [▶ 49].
 - ✓ Der Analysator befindet sich richtig positioniert in der Leuchtfeldblende, siehe *Analysator einsetzen* [▶ 49].
- Vorgehensweise**
1. Einstellungen am Mikroskop wie für Durchlicht-Hellfeld vornehmen, siehe *Durchlicht-Hellfeld am Full-Köhler-Mikroskop einstellen* [▶ 68].

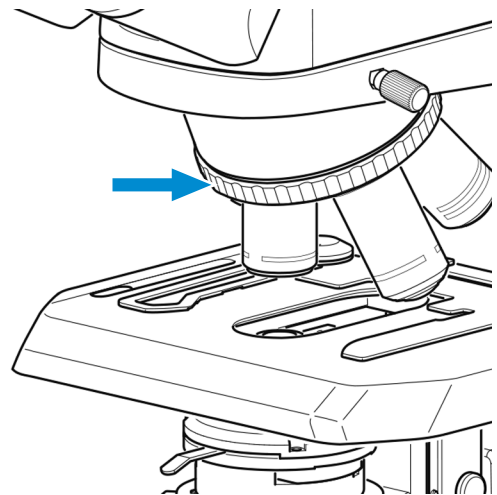
- Die unter polarisiertem Licht zu untersuchende Probe auf den Probentisch legen und die Probe mit dem Federhebel fixieren.



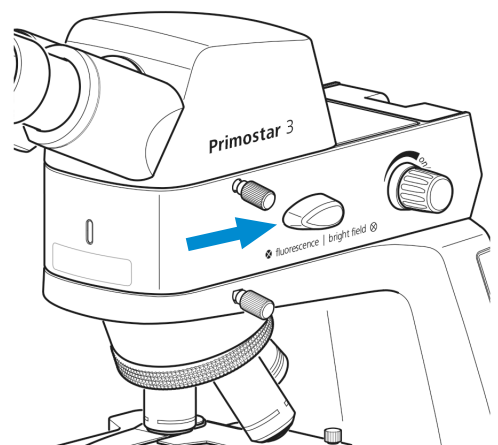
5.9 Fluoreszenz-Auflicht einstellen

Voraussetzung ✓ Zur Durchführung des Fluoreszenz-Auflichtverfahren wird ein Mikroskop mit Fluoreszenz-Auflichtbeleuchtung iLED benötigt.

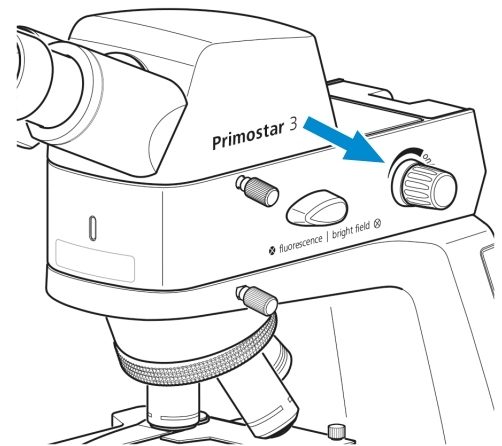
- Vorgehensweise**
- Einstellungen am Mikroskop wie für Durchlicht-Hellfeld vornehmen, siehe *Durchlicht-Hellfeld am Full-Köhler-Mikroskop einstellen* [▶ 68].
 - Objektiv (z. B. Objektiv 40x) für Fluoreszenzanwendungen am Objektivrevolver in den Strahlengang einschwenken.



- Umschalter für Durchlicht/Auflicht auf **Fluorescence** für Auflicht stellen (Umschalter zuerst ganz nach oben drehen).

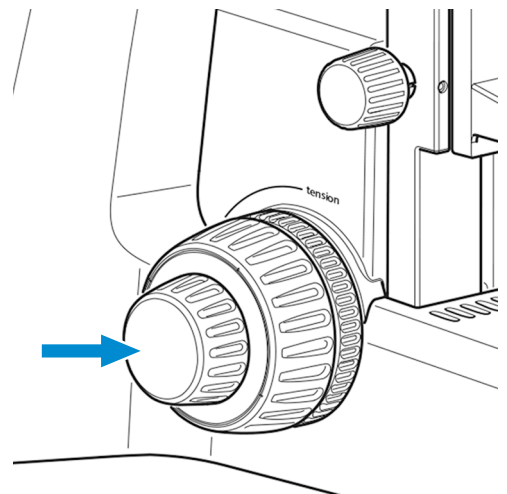


4. Auflicht-LED mit dem Drehknopf der Auflichtbeleuchtung einschalten und die Beleuchtungsintensität so anpassen, dass eine angenehme Beleuchtung zum Betrachten erzielt wird.

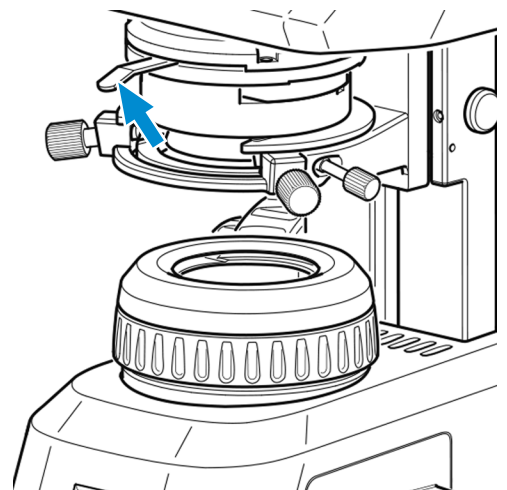


→ Die Kontrollleuchte vorne an der Auflichtbeleuchtung leuchtet blau. Die Helligkeit der Kontrollleuchte entspricht der für Auflicht eingestellten Beleuchtungsintensität.

5. Mit Fokussiertrieb die Probe scharf stellen.



6. Zur Vermeidung von Störfluoreszenzen (hervorgerufen durch die Durchlicht-LED) Gelbfilter auf die Leuchtfeldblende legen (siehe *Farbfilter einfügen (Full-Köhler-Stativ)* [▶ 48]) und Aperturblende am Kondensator vollständig schließen.



Info

Falls das Gelbfilter nicht zur Verfügung steht, können ca. 90 % der Störfluoreszenzen durch Schließen der Aperturblende beseitigt werden.

Ebenfalls ist es möglich, die Durchlichtabdeckung in den Schlitz im Abbe-Kondensator einzuschieben (siehe *Gelbfilter oder Durchlichtabdeckung anbringen oder abnehmen (Fixed-Köhler-Stativ)* [▶ 47]).

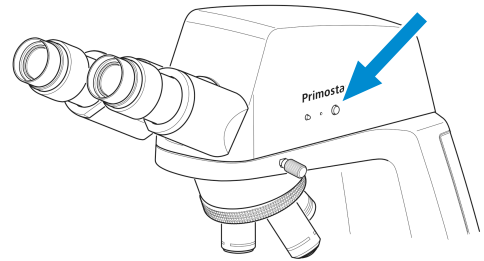
Info

Für mikroskopische Untersuchungen in nicht abgedunkelten Räumen können unsere speziellen Augenmuscheln mit Lichtschutz verwendet werden. Diese sind jedoch nicht für Brillenträger geeignet und dürfen nicht umgestülpt werden, da sie ansonsten die notwendige Formstabilität verlieren würden.

5.10 Bilder und Videos mit der integrierten 8 MP-Farbkamera aufnehmen**5.10.1 Grundlegende Vorgehensweise mit dem Bedienfeld**

Voraussetzung ✓ Das USB-Flashlaufwerk ist im USB-Anschluss eingesteckt.

- Vorgehensweise**
1. Probe positionieren und Mikroskop so einstellen, dass durch die Okulare ein scharfes Bild zu sehen ist.
 2. Um ein einzelnes Bild aufzunehmen, kurz den **Snap**-Taster auf dem Bedienfeld der Kamera drücken.
 - Das Bild wird im JPEG- oder TIFF-Format auf dem USB-Laufwerk gespeichert.

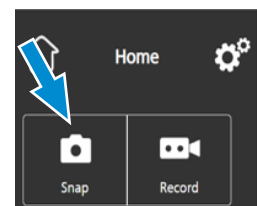


3. Um eine Videoaufnahme zu starten, den **Snap**-Taster auf dem Kamerabedienfeld ca. fünf Sekunden lang gedrückt halten.
4. Um die Videoaufnahme wieder zu stoppen, erneut den **Snap**-Taster auf dem Kamerabedienfeld drücken.
 - Das Video wird im MP4-Format auf dem USB-Laufwerk gespeichert.

5.10.2 Grundlegende Vorgehensweise mit dem OSD-Menü

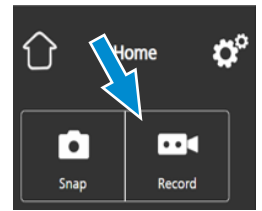
- Voraussetzung**
- ✓ Das USB-Flashlaufwerk ist im USB-Anschluss eingesteckt.
 - ✓ Maus und Tastatur sind an einen USB-Hub angeschlossen, der mit dem anderen USB-A-Anschluss verbunden ist.
 - ✓ Der Binokulartubus mit intelligenter 8 MP-Farbkamera ist via HDMI mit einem Monitor verbunden.

- Vorgehensweise**
1. Probe positionieren und Mikroskop so einstellen, dass im Monitor ein scharfes Bild zu sehen ist.
 2. Um ein einzelnes Bild aufzunehmen, auf die Schaltfläche **Snap** im **OSD**-Menü klicken.
 - Das Bild wird im JPEG- oder TIFF-Format auf dem USB-Laufwerk gespeichert.



3. Um eine Videoaufnahme zu starten, auf die Schaltfläche **Record** im **OSD**-Menü klicken.

→ Die Schaltfläche **Record** wechselt auf **Stop**.



4. Um die Videoaufnahme wieder zu stoppen, erneut auf **Stop** im **OSD**-Menü klicken.
 - Das Video wird im MP4-Format auf dem USB-Laufwerk gespeichert.

5.10.3 Bilderfassung mit Labscope oder ZEN lite

Voraussetzung ✓ Der WLAN-Adapter ist in dem speziellen USB-A-Anschluss eingesteckt oder der Binokulartubus mit intelligenter 8 MP-Farbkamera ist über ein Ethernetkabel mit dem WLAN verbunden. Eine Verbindung kann auch über ein USB-3.0-Kabel hergestellt werden.

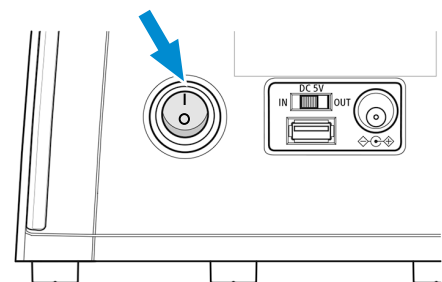
- Vorgehensweise**
1. **Labscope** or **ZEN lite** starten.
 - Wenn **Labscope** oder **ZEN lite** zum ersten Mal gestartet werden, wird jeder Bildschirm zunächst mit einem Informationsfenster überlagert, in dem die Funktionen erklärt werden.
 2. Die angezeigten Informationen zur Verwendung der Software sind zu beachten.
 3. Im Menü **Settings** auf dem iPad oder PC können die Informationsfenster deaktiviert und erneut aktiviert werden.

Info

Weitere Unterstützung bei der Verwendung von **Labscope** oder **ZEN lite** finden Sie unter www.zeiss.com/microscopy/community. Hinweise zur Problemlösung finden Sie in den Threads zu **Labscope** und **ZEN lite**.

5.11 Mikroskop ausschalten

- Vorgehensweise**
1. Mikroskop nach Beendigung der Arbeit am **Hauptnetzschalter** ausschalten.



2. Falls ein Netzteil angeschlossen ist, dieses ebenfalls ausschalten.
3. Mikroskop mit der Staubschutzhaube abdecken.

6 Pflege und Wartung

Um die bestmögliche Leistung des Mikroskops sicherzustellen, muss eine regelmäßige Wartung durchgeführt werden. Zur Gewährleistung der Sicherheit und der Zuverlässigkeit bei der Bedienung des Mikroskops, empfehlen wir einen **ZEISS Wartungsvertrag** abzuschließen. Bewahren Sie die Serviceprotokolle für Ihr Mikroskop auf.

Info

Zusätzliche Informationen und detaillierte Beschreibungen finden Sie in den mitgeltenden Unterlagen oder fragen Sie Ihren ZEISS Vertriebs- & Servicepartner.

6.1 Sicherheit bei der Wartung

Nur vorbeugende Maßnahmen ausführen, die im Dokument beschrieben sind. Alle nicht beschriebenen Wartungs-, Service- und Reparaturarbeiten dürfen nur von einem autorisierten ZEISS Servicetechniker durchgeführt werden. Unbefugter Eingriff in das Mikroskop oder unsachgemäßer Gebrauch kann zu Personen- oder Sachschäden und zum Verlust der Garantie führen. Es dürfen nur Originalersatzteile von ZEISS verwendet werden.

GEFAHR

Spannung

Gefahr durch elektrische Spannung bei Kontakt mit stromführenden Teilen. Verbrennungs- und Stromschlaggefahr.

- ▶ Mikroskop vor dem Öffnen und Reinigen ausschalten.
- ▶ Stromführende Teile von der Stromversorgung trennen.

6.2 Wartungsplan

Um die optimale Leistungsfähigkeit des Mikroskops sicherzustellen, ist unbedingt eine vorbeugende Wartung in regelmäßigen Abständen durchzuführen. Die empfohlenen Intervalle richten sich nach der Anwendungsdauer des Mikroskops:

Zeitintervall	Gerät/Komponente	Tätigkeit
Falls erforderlich	6 V/30 W-Halogenlampe des Halogenmoduls	6 V/30 W-Halogenlampe austauschen, siehe <i>6 V/30 W-Halogenlampe des Halogenmoduls austauschen</i> [▶ 85].
Falls erforderlich	Akkus der Akkuversorgungseinheit	Akkus der Akkuversorgungseinheit austauschen, siehe <i>Akkus der Akkuversorgungseinheit austauschen</i> [▶ 86].
Falls erforderlich	Akkus der Akkuversorgungseinheit	Akkus der Akkuversorgungseinheit aufladen, siehe <i>Akkus der Akkuversorgungseinheit aufladen</i> [▶ 87].
Falls erforderlich	Sicherung der Akkuversorgungseinheit	Sicherung der Akkuversorgungseinheit austauschen, siehe <i>Replacing the Fuse of the Battery Supply Unit</i> .

Zeitintervall	Gerät/Komponente	Tätigkeit
Falls erforderlich	Firmware-Update der Primostar 3 HD-IP-Kamera	Firmware der Primostar 3 HD-IP-Kamera durchführen (siehe <i>Firmware-Update der Primostar 3 HD-IP-Kamera</i> [▶ 88])

Tab. 8: Wartungsplan

6.3 Wartungsarbeiten

Nur Wartungsarbeiten ausführen, die in diesem Dokument beschrieben sind. Alle nicht beschriebenen Wartungs-, Service- und Reparaturarbeiten dürfen nur von einem autorisierten ZEISS Servicevertreter durchgeführt werden.

6.3.1 6 V/30 W-Halogenlampe des Halogenmoduls austauschen

⚠️ WARNUNG

Stromschlaggefahr

Stromstöße können zu schweren Verletzungen oder zum Tod führen.

- ▶ Gerät vor dem Austauschen der Halogenlampe ausschalten.
- ▶ Mikroskop von der Stromversorgung trennen.

⚠️ VORSICHT

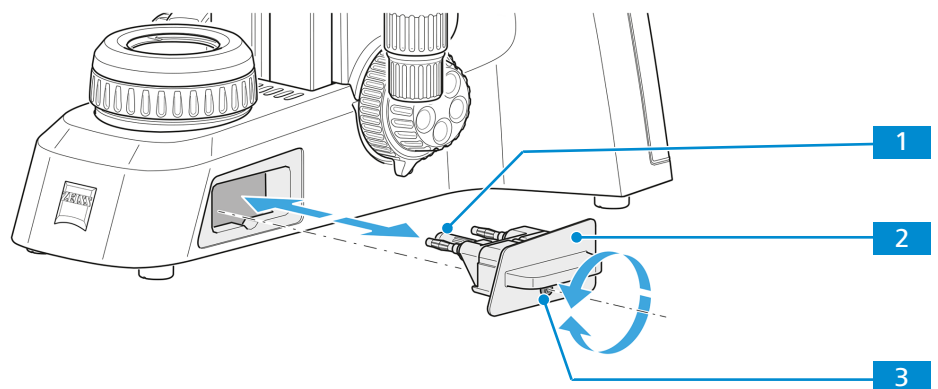
Verbrennungsgefahr

Die Halogenlampe strahlt Wärme in einem Ausmaß ab, das mittlere bis schwere Verletzungen verursachen kann.

- ▶ Vor dem Austauschen der Lampe Gerät immer ausschalten und die Lampe abkühlen lassen.

Vorgehensweise

1. Befestigungsschraube **3** leicht in Richtung Mikroskop drücken und um 90° im Uhrzeigersinn drehen.



→ Das Halogenmodul ist gelöst.

2. Halogenmodul **2** aus dem Stativ herausziehen.

3. Halogenlampe **1** aus dem Sockel nehmen und eine neue Halogenlampe einsetzen.
HINWEIS Die neue Lampe nicht mit bloßen Fingern berühren, da dies die Lebensdauer der Lampe verkürzt.
4. Halogenmodul mit der neuen Lampe in das Stativ schieben.
5. Befestigungsschraube leicht in Richtung Mikroskop drücken und um 90° im Uhrzeigersinn drehen.
→ Das Halogenmodul ist fixiert.

6.3.2 Akkus der Akkuversorgungseinheit austauschen

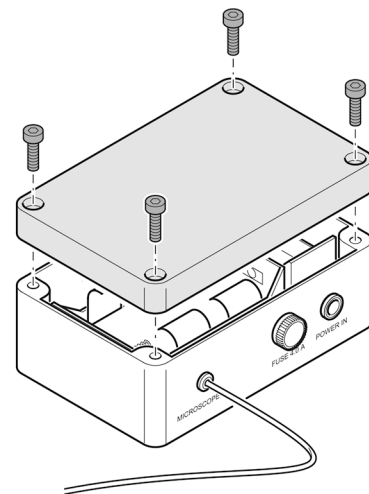
⚠️ WARNUNG

Stromschlaggefahr

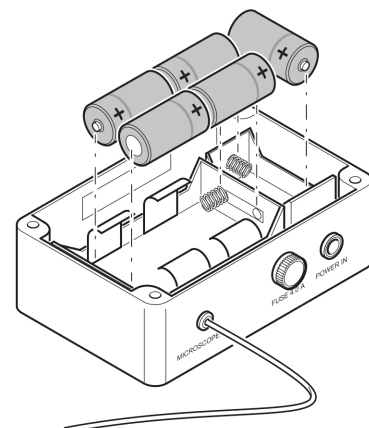
Stromstöße können zu schweren Verletzungen oder zum Tod führen.

- ▶ Gerät vor dem Austauschen der Akkus ausschalten.
- ▶ Mikroskop vom Stromnetz trennen.
- ▶ Nur aufladbare Akkus einlegen.
- ▶ Nur Akkus vom selben Typ und mit der angegebenen Leistung verwenden, siehe Technische Daten und Konformität.
- ▶ Sicherstellen, dass die Position des Akkutyp-Umschalters dem verwendeten Akkutyp entspricht.

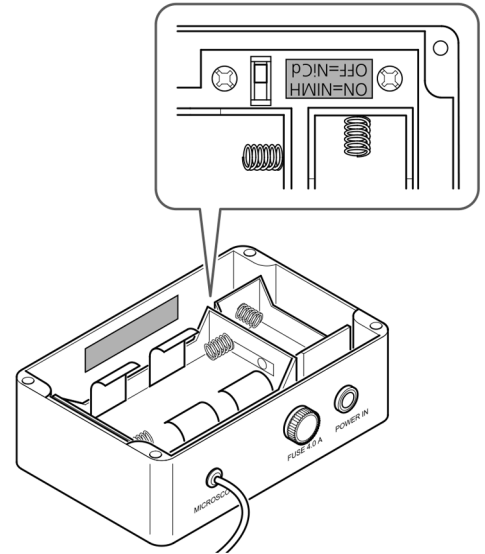
- Vorgehensweise**
1. Die vier Schlitzschrauben der Akkuversorgungseinheit lösen.
 2. Deckel nach oben abnehmen.



3. Fünf handelsübliche Monozellen-Akkus (D), Typ NiCd oder NiMH, 1,2 V, mit einer Kapazität von 5000 mAh (min.) bis 9000 mAh (max.) einlegen.



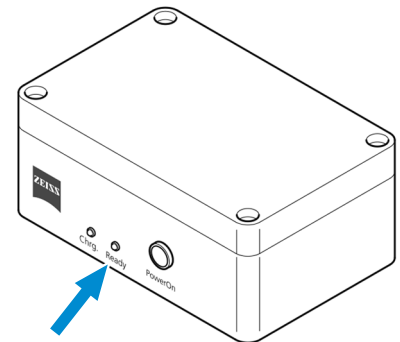
4. Polarität beachten (siehe Markierungen in den Batteriefächern).
5. Akkutyp-Umschalter entsprechend dem verwendeten Akkutyp einstellen:
ON = NiMH;
OFF = NiCd



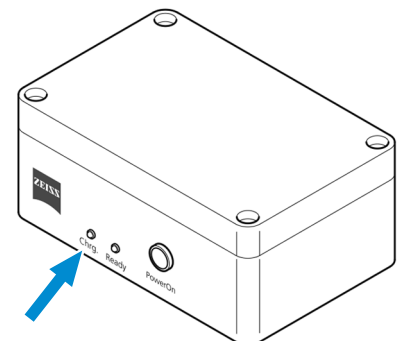
6. Deckel wieder aufsetzen.
7. Deckel mit den vier Schlitzschrauben befestigen.

6.3.3 Akkus der Akkuversorgungseinheit aufladen

- Vorgehensweise**
1. Akkuversorgungseinheit mit dem Steckernetzteil an die Stromversorgung anschließen.
→ Die grüne Einschaltleuchte **Ready** leuchtet.



- Die Akkus werden automatisch aufgeladen.
- Die gelbe Lade-Anzeigeleuchte **Chrg** leuchtet permanent während des gesamten Ladevorgangs und erlischt, wenn der Ladeprozess beendet ist.



2. Bei Bedarf die Akkuversorgungseinheit von der Stromversorgung trennen.

6.3.4 Firmware-Update der Primostar 3 HD-IP-Kamera

- Voraussetzung** ✓ Die Primostar 3 HD-IP-Kamera ist an einen PC oder ein Laptop angeschlossen.
 ✓ USB-Flashlaufwerk ist vorhanden (im Lieferumfang enthalten)

- Vorgehensweise**
1. Neueste Firmware von der Website herunterladen.
 2. Aktualisierungsdatei im Stammordner des USB-Flashlaufwerks abspeichern.
 3. Flashlaufwerk in den USB-Anschluss der Primostar 3 HD-IP-Kamera oder einen angeschlossenen USB-Hub einstecken.
 4. Im **OSD**-Menü, **Settings > Operating System Settings > Firmware Update** auswählen.
 → Die Firmware wird automatisch aktualisiert.

6.4 Pflege und Reinigungsarbeiten

GEFAHR

Stromschlag durch stromführende Teile

Ist das Mikroskop noch eingeschaltet, kann der Kontakt mit stromführenden Teilen zu einem Stromschlag oder Verbrennungen führen.

- ▶ Das Mikroskop vor dem Öffnen oder Reinigen ausschalten.
- ▶ Stromführende Teile von der Stromversorgung trennen.

HINWEIS

Funktionelle Beeinträchtigung durch Schmutz und Feuchtigkeit

Schmutz, Staub und Feuchtigkeit können die Funktion des s beeinträchtigen und Kurzschlüsse verursachen.

- ▶ Staubschutzabdeckung verwenden, wenn das Mikroskop nicht verwendet wird.
- ▶ Die Lüftungsschlitze müssen jederzeit frei bleiben.
- ▶ Regelmäßige Wartung und Reinigungsarbeiten gemäß der Anweisungen in diesem Dokument und den mitgeltenden Dokumenten durchführen.
- ▶ Stellen Sie sicher, dass keine Reinigungsflüssigkeit oder Feuchtigkeit in das Mikroskop gelangt.
- ▶ Bei Beschädigung sind die betroffenen Teile des Mikroskops sofort außer Betrieb zu nehmen.

6.4.1 Reinigung des Primostar 3

Hilfsmaterialien	Menge
Reinigungslösung für die Optik, bestehend aus 90 Vol.-% Benzin und 10 Vol.-% Isopropanol (IPA). Die einzelnen Bestandteile sind auch bekannt unter folgenden Bezeichnungen: Benzin: Wundbenzin, Petrolether Isopropanol: 2-Propanol, Dimethylcarbinol, 2-Hydroxypropan	Nach Bedarf

Tab. 9: Für die Pflege benötigte Hilfsmaterialien

- Voraussetzung** ✓ Mikroskop ist ausgeschaltet und von der Stromversorgung getrennt.

- Vorgehensweise** 1. Mikroskop nach jedem Gebrauch mit der Staubschutzhaube abdecken.

2. Mikroskop nicht in feuchten Räumen aufstellen; die maximale Luftfeuchtigkeit beträgt 75 %.
3. Offene Tubusstutzen mit den Staubschutzkappen abdecken.
4. Staub und lose Verunreinigungen auf sichtbaren Flächen mit Pinsel, Blasebalg mit Bürste, Wattestäbchen, Optikreinigungstuch oder Baumwolltuch entfernen.
5. Wasserlöslichen Schmutz (Getränkeflecken) mit einem staubfreien Baumwolltuch oder mit einem angefeuchteten Lappen abwischen. Das Wasser kann dazu auch mit einem milden Reinigungsmittel versetzt werden.
6. Hartnäckige ölige oder fettige Verunreinigungen (Immersionsöle, Fingerabdrücke) mit Wattestäbchen oder einem staubfreien, mit der Optikreinigungslösung L angefeuchteten Baumwolltuch abwischen.
7. Die Reinigung der optischen Oberfläche wird mit kreisenden Bewegungen von der Mitte zum Rand der Optik durchgeführt. Dabei nur leichten Druck auf die Optik ausüben..
8. Ein Eindringen von Feuchtigkeit in das Mikroskop, das Steckernetzteil oder die Akkuversorgungseinheit muss unbedingt vermieden werden.
9. Für den Einsatz in feuchtwarmen Klimazonen sind alle optischen Komponenten des Mikroskops mit einem Schutz gegen Pilzbefall versehen.

6.4.2 Reinigung der Primostar 3 HD-IP-Kamera

Voraussetzung ✓ Mikroskop ist ausgeschaltet und von der Stromversorgung getrennt.

- Vorgehensweise**
1. Das Filterglas darf nur mit einem geeigneten Reinigungsmittel gereinigt werden.
 2. Den Staub mit einem Pinsel, einem Blasebalg, einem Wattestäbchen, optischem Papier oder einem fusselfreien Tuch entfernen.

7 Störungsbeseitigung

Problem	Ursache	Behebung und Abhilfe
Das Sehfeld ist nicht vollständig sichtbar.	Objektivrevolver mit Objektiv nicht in Raststellung geschaltet.	Objektivrevolver mit Objektiv Raststellung schalten.
	Kondensor nicht richtig eingestellt.	Kondensor richtig einstellen.
	Aperturblende nicht richtig eingestellt.	Aperturblende richtig einstellen.
	Leuchtfeldblende nicht richtig eingestellt.	Leuchtfeldblende richtig einstellen.
	Filter nicht richtig in Filteraufnahme eingelegt.	Filter richtig in Filteraufnahme einlegen.
Geringes Auflösungsvermögen, schlechter Bildkontrast	Aperturblendenöffnung nicht richtig eingestellt.	Aperturblendenöffnung richtig einstellen.
	Kondensor nicht richtig fokussiert.	Kondensor fokussieren.
	Verwendung einer falschen Deckglasdicke bei Anwendung von Durchlichtobjektiven für Deckglasdicke 0,17 mm.	0.17 mm dicke Standarddeckgläser verwenden.
	Keine Verwendung von Immersionsöl oder Verwendung von nicht spezifiziertem Immersionsöl beim Immersionsobjektiv	Mitgeliefertes Immersionsöl verwenden.
	Luftblasen im Immersionsöl	Luftbläschen durch neues Ölen oder Hin- und Herbewegen des Objektivs beseitigen.
	Immersionsöl auf der Frontlinse eines Trockenobjektivs	Frontlinse des Trockenobjektivs reinigen.
	Schmutz oder Staub auf den optischen Flächen von Objektiven, Okularen, Kondensoren oder Filtern	Entsprechende Komponenten reinigen.
Größere Fokusdifferenzen nach Objektivwechsel	Die verstellbaren Okulare wurden nicht richtig eingestellt.	Verstellbare Okulare auf die entsprechende Fehlsichtigkeit einstellen.
Die 6 V/30 W-Halogenlampe oder LED-Lichtquelle leuchtet nicht, obwohl das Mikroskop eingeschaltet wurde.	Netzstecker steckt nicht in der Steckdose.	Netzstecker in Steckdose einstecken.
	6 V/30 W-Halogenlampe oder LED-Lichtquelle ist defekt.	Defekte 6 V/30 W-Halogenlampe oder LED-Lichtquelle austauschen.

Problem	Ursache	Behebung und Abhilfe
6 V/30 W-Halogenlampe flackert, Lichtintensität nicht konstant, Ausleuchtung ungleichmäßig	6 V/30 W-Halogenlampe am Ende der durchschnittlichen Lebensdauer.	6 V/30 W-Halogenlampe austauschen.
	Netzkabel falsch angeschlossen oder defekt.	Netzkabel richtig anschließen oder austauschen.
	Stifte der 6 V/30 W-Halogenlampe stecken nicht richtig im Sockel.	Stifte der 6 V/30 W-Halogenlampe richtig in den Sockel einstecken.
	Stifte der 6 V/30 W-Halogenlampe stecken nicht symmetrisch im Sockel.	Stifte der 6 V/30 W-Halogenlampe symmetrisch in den Sockel einstecken.
Probentisch sinkt von selbst ab, Bildschärfe instabil	Gängigkeit des Grobtriebes zu leicht eingestellt.	Drehmoment erhöhen, um den Grobtrieb schwergängiger einzustellen.
Durchlichtbeleuchtung am Mikroskop mit iLED lässt sich nicht einschalten.	Umschalter für Durchlicht/Auflicht steht auf Fluorescence (Auflicht).	Umschalter für Durchlicht/Auflicht auf Brightfield (Durchlicht) stellen.
Auflichtbeleuchtung am Mikroskop mit iLED lässt sich nicht einschalten.	Umschalter für Durchlicht/Auflicht steht auf Brightfield (Durchlicht).	Umschalter für Durchlicht/Auflicht auf Fluorescence (Auflicht) stellen.
	Auflichtbeleuchtung nicht genau genug zum Stativ ausgerichtet oder verschoben, dadurch Stromversorgung durch Verriegelungsfunktion unterbrochen.	Auflichtbeleuchtung genau zum Stativ ausrichten und Klemmschraube gut festziehen.
Der Bereich in X-Richtung ist kleiner als erwartet.	Normales Verhalten nach stundenlangem Gebrauch.	Verfahrensbereich des Probentisches wiederherstellen: <ul style="list-style-type: none"> ▪ Die beiden Schrauben am Probenhalter festhalten. ▪ Mit dem Triebknopf den Probenhalter bis zum Anschlag nach links und nach rechts bewegen. Der Verfahrensbereich des Probentisches ist damit zurückgesetzt.

Tab. 10: Störungsbeseitigung am Mikroskop

7.1 Störungsbeseitigung an der Primostar 3 HD-IP-Kamera

Hinweise zur Störungsbeseitigung an der eingebauten Kamera in Verbindung mit dem Netzwerk/WLAN und der Labscope App stehen auf der ZEISS website www.zeiss.com/labscope separat zur Verfügung.

Problem	Ursache	Behebung und Abhilfe
LED-Anzeige leuchtet nicht.	Die Kamera wird nicht richtig mit Strom versorgt.	RJ 12-Kabelverbindung zum Stativ überprüfen.
LED-Anzeige blinkt rot.	Die Kamera wird gerade zurückgesetzt oder ihre Firmware wird gerade aktualisiert.	Warnung! Stromversorgung am Stativ nicht ausschalten.
Bild/Video lässt sich nicht auf dem USB-Flashlaufwerk speichern.	Falsches Format des USB-Flashlaufwerks.	USB-Flashlaufwerk am PC auf FAT32 formatieren.
	USB-Flashlaufwerk ist voll.	Sicherstellen, dass das USB-Flashlaufwerk über genügend freien Speicherplatz verfügt.
	USB-Flashlaufwerk wird nicht erkannt.	Kamera durch Aus- und Einschalten der Stromversorgung am Stativ neu starten.
Firmware wird nicht aktualisiert.	USB-Flashlaufwerk wird von der Firmware nicht erkannt oder Firmware wird nicht richtig hochgeladen.	FAT32-formatiertes USB-Flashlaufwerk mit aktueller Firmware im Stammordner einstecken und sicherstellen, dass das Laufwerk mindestens 200 MB freien Speicherplatz hat. Die Anweisungen im Menü zum Firmware-Update unbedingt befolgen.
Kamera zeigt ein falsches Datum/eine falsche Uhrzeit an.	Datum und Uhrzeit sind nicht richtig eingestellt.	Datum und Uhrzeit können im OSD-Menü Operating System Settings eingestellt werden.
	Die Pufferbatterie ist leer.	Den Service bitten, die Pufferbatterie zu wechseln.
Das Bild ist sehr veräuscht.	Verstärkung (Gain) ist zu hoch eingestellt.	Denoise öffnen; Verstärkung reduzieren.
	Belichtungszeit ist zu hoch eingestellt.	Denoise öffnen; Belichtungszeit reduzieren.
	Lichtintensität ist zu niedrig eingestellt.	Denoise öffnen; Lichtintensität erhöhen.
Bild zu dunkel oder zu hell.	Intensität der Lichtquelle zu hoch oder zu niedrig; oder automatische Belichtungszeit zu kurz	Intensität der Lichtquelle anpassen oder in den Modus Manual Exposure wechseln.
Die Kamera vergisst die Einstellungen (z. B. manueller Weißabgleich, HD-	Einstellungen wurden nicht gespeichert.	Es dauert 5 Sekunden, bis die Einstellungen automatisch gespeichert werden.

Problem	Ursache	Behebung und Abhilfe
MI-Auflösung), wenn die Stromversorgung unterbrochen wird.		
Der über HDMI angeschlossene Monitor zeigt kein Bild an.	Die Kamera liefert kein Signal oder das Signal ist nicht kompatibel mit dem Monitor.	Sicherstellen, dass die Kamera mindestens 30 Sekunden lang eingeschaltet und die LED-Anzeige blau ist. Steckerverbindungen an der Kamera und am Monitor überprüfen. An der Kamera auf den Knopf zum Zurücksetzen auf Werkseinstellung drücken, siehe <i>Primostar 3 HD-IP-Kamera</i> [▶ 26].
Beim Umschalten auf 4K wird der Monitor schwarz und wechselt zurück auf 1080p.	Möglicherweise wird 4K nicht vom Monitor unterstützt.	4K-Monitor wie Art. Nr. 410350-2405-000 verwenden (siehe Website ZEISS microshop).
Bild erscheint verzerrt auf dem Vollbildmonitor.	Seitenverhältnis beträgt 16:9. Eventuell ist am Monitor ein anderes Seitenverhältnis eingestellt, das die Verzerrung verursacht.	Seitenverhältnis auf 16:9 einstellen.
Das Bild erscheint verschwommen auf dem Bildschirm, aber beim Betrachten durch die Okulare wird die Probe scharf abgebildet.	Die Fokusebene der Kamera unterscheidet sich von der Fokusebene der Okulare.	Sicherstellen, dass die Probe durch die Okulare richtig fokussiert wird und Kameraadapter kalibrieren, bis das Bild auf dem Monitor scharf abgebildet wird.
Beim Versuch die Kamera über einen WLAN-USB-Adapter an einen Router anzuschließen wird keine Liste der Netzwerke angezeigt.	Wenn die WLAN-Einstellung auf einen anderen Modus umgeschaltet, dauert es ca. 10 s, bis der neue Modus geladen ist.	10 s warten und erneut klicken, um die Auswahlliste zu aktualisieren.
Schaltflächen reagieren nicht auf Betätigung.	Schaltflächen sind vorübergehend gesperrt, da vom PC oder Netzwerk aus gerade exklusiv auf die Kamera zugegriffen wird.	Kamera über die PC-Software or ZEISS-App steuern oder die PC-Software oder ZEISS-App schließen.
Unerwartetes Verhalten der Kamera.	Die Kameraeinstellungen wurden möglicherweise versehentlich geändert.	An der Kamera auf den Knopf zum Zurücksetzen auf Werkseinstellung drücken, siehe <i>Primostar 3 HD-IP-Kamera</i> [▶ 26].

Tab. 11: Störungsbeseitigung an der Primostar 3 HD-IP-Kamera

7.1.1 Störungsbeseitigung mit der ZEN lite Software

Problem	Ursache	Behebung und Abhilfe
Kamera wird im Auswahlmenü nicht angezeigt.	<p>Die Kamera ist nicht richtig angeschlossen.</p> <hr/> <p>Software ist nicht richtig installiert.</p>	<p>USB 3.0-Verbindungen zum PC und zur Stromversorgung überprüfen und bei Bedarf korrigieren.</p> <p>Sicherstellen, dass die Software mit Administratorrechten installiert und die Anweisungen der Betriebsanleitung beachtet wurden.</p> <p>Primostar 3 HD-IP-Kamera über das USB 3.0-Kabel mit dem PC verbinden und Kamera neu starten.</p>

Tab. 12: Störungsbeseitigung mithilfe der Software ZEN lite

8 Transport und Lagerung

Für den Versand, Transport oder die Lagerung der einzelnen Mikroskopkomponenten sind die Originalverpackungen zu verwenden. Um Beschädigungen durch Erschütterungen zu vermeiden, alle beweglichen Komponenten, die selbst montiert und demontiert werden können, gesondert verpacken.

8.1 Wichtige Daten zu Transport und Lagerung

Aufbewahrung in der Verpackung	Parameter	Wert
	Zulässige Umgebungstemperatur	-40 bis +70 °C
	Zulässige Luftfeuchtigkeit (ohne Kondensation)	Max. 93 % bei 40 °C
Transport in der Verpackung	Parameter	Wert
	Zulässige Umgebungstemperatur	-40 bis +70 °C
	Zulässige Luftfeuchtigkeit (ohne Kondensation)	Max. 93 % bei 40 °C

9 Technische Daten und Konformität

Dieses Kapitel enthält wichtige technische Daten und Informationen über die Konformität.

9.1 Angewandte Normen und Vorschriften

Beachten Sie die allgemein gültigen lokalen und nationalen Sicherheits- und Unfallverhütungsvorschriften sowie die in Ihrem Land geltenden Gesetze und Vorschriften. Das Mikroskop wurde in Übereinstimmung mit den folgenden Vorschriften und Richtlinien konzipiert, hergestellt und getestet:

- Das Mikroskop wurde in Übereinstimmung mit den folgenden Normen konzipiert, hergestellt und getestet:
 - EN / IEC 61010-1
 - EN / IEC 61010-2-101
 - EN / IEC 61326-1
 - EN / IEC 61326-2-6
- Die Mikroskope erfüllen die Anforderungen der EMV-Richtlinien 98/79/EC und 2011/65/EU und tragen das CE-Zeichen. Funkentstörung in Übereinstimmung mit EN 55011 Klasse A.
- Die Geräte müssen in Übereinstimmung mit der WEEE-Richtlinie 2012/19/EU entsorgt werden.

9.2 Leistungsdaten und Spezifikationen

Das Mikroskop darf nur in einem geschlossenen Raum betrieben werden. Es wird empfohlen, das Mikroskop in einem abgedunkelten Raum aufzustellen, in dem die Raumbeleuchtung, das Sonnenlicht oder andere Beleuchtungsformen die Bildaufnahme nicht beeinträchtigen können. Das Mikroskop sollte nicht in der Nähe von Fenstern mit direkter Sonneneinstrahlung oder Heizkörperheizung aufgestellt werden. Der Kunde ist eigens dafür verantwortlich, dass die Aufstellbedingungen für das Mikroskop erfüllt und die geforderten Betriebsmittel schon bei der Aufstellung vorhanden sind. Änderungen bleiben aufgrund ständiger technischer Weiterentwicklungen vorbehalten.

Das Mikroskop muss über das mitgelieferte Netzkabel an eine ordnungsgemäß installierte Steckdose mit Schutzkontakt angeschlossen werden. Die Durchgängigkeit des Schutzleiters darf nicht durch die Verwendung von Verlängerungskabeln beeinträchtigt werden.

Info

Ihr ZEISS Vertriebs- & Servicepartner stellt Ihnen die detaillierten Aufstellbedingungen zur Verfügung.

Umgebungsbedingungen Umgebungseinflüsse wie Schall, Bodenvibrationen und Raumtemperatur haben einen erheblichen Einfluss auf die Leistung des Mikroskop und die Fähigkeit, die spezifizizierte Leistung unter besonderer Berücksichtigung langfristiger und sensibler Arbeitsabläufe sowie der Gerätesicherheit zu erreichen.

Ein Standortgutachten kann vor der Installation bei Ihrem zuständigen ZEISS Servicevertreter angefordert werden.

Örtliche Voraussetzungen

Aufstellungsort	Ausschließlich im Inneren von Gebäuden
Einsatzbereich	Max. 2000 m über dem Meeresspiegel

Gewicht und Abmessungen

Hauptkomponenten	Länge (mm)	Breite (mm)	Höhe (mm)	Gewicht (kg)
Stativ mit Binokulartubus	417	208	395	8,2

Hauptkomponenten	Länge (mm)	Breite (mm)	Höhe (mm)	Gewicht (kg)
Stativ mit Fototubus	417	208	395	8,3 - 9,2*
Stativ mit Primostar 3 HD-IP-Kamera	417	208	395	9,4 - 10,1*
Mit um 180° gedrehtem Tubus/Fototubus	306	208	395	
Stativ mit Fluoreszenz-Auflichtbeleuchtung iLED	444	208	471	9,6 - 11,4*

* Abhängig von der jeweiligen Ausstattung

Klimatisierung und Luftqualität

Parameter	Wert
Temperaturbereich für den Betrieb mit angegebener Leistung (24 h pro Tag unabhängig davon, ob das Mikroskop in Betrieb oder ausgeschaltet ist)	+5 bis +40 °C
Relative Luftfeuchtigkeit	< 80 % bei 40 °C
Luftdruck	800 hPa bis 1060 hPa
Verschmutzungsgrad	2

Netzanschluss

Parameter	Wert
Nennwechselspannung	L / N 100 bis 240 VAC ± 10 %
Nennfrequenz	50 / 60 Hz
Netzstecker	Lokaler Netzstecker wird mitgeliefert.
Leistungsaufnahme	Max. 100 VA
IP-Code	IP20 (IEC 60529)
Schutz gegen elektrischen Schlag	IEC 61140 Klasse II
Überspannungskategorie	II

EMV-Anforderungen

Parameter	Wert
Unterdrückung von Störungen (ohne Primostar 3 HD-IP-Kamera)	Gemäß EN 55011 Klasse B
Unterdrückung von Störungen (mit Primostar 3 HD-IP-Kamera)	Gemäß EN 55011 Klasse A

9.3 Leistungsdaten und Spezifikationen der optionalen Komponenten

Der Kunde ist dafür verantwortlich, dass die Aufstellbedingungen für das Mikroskop erfüllt sind und dass die erforderliche Ausrüstung zum Zeitpunkt der Aufstellung bereits zur Verfügung steht. Änderungen bleiben aufgrund ständiger technischer Weiterentwicklungen vorbehalten.

Halogenlampe

Parameter	Wert
Spannung	6 V

	Parameter	Wert
	Leistungsaufnahme	30 W
	Einstellbarkeit der Lichtquelle, kontinuierlich	Von 1,5 bis 6 V DC
	Farbtemperatur bei 6 V	2800 K
	Lichtstrom	280 lm
	Durchschnittliche Lebensdauer	1000 h
	Leuchtfläche	1,5 x 3 mm
LED-Beleuchtung	Funktion	Wert
	LED	Weißlicht
	Konstante, helligkeitsunabhängige Farbtemperatur	5600 K
	Homogenes Leuchtfeld	20 mm (Durchmesser)
	Geeignet für Objektive mit Vergrößerungen von	4x bis 100x
	Analoge Helligkeitseinstellung	Von ca. 15 bis 100 %
LED in LED-Modulen	Funktion	Wert
	Leistungsaufnahme	Max. 3,5 W
	Wellenlänge	455 / 470 nm
Stativ mit Tischfokussierung	Funktion	Wert
	Grobtrieb	5 mm pro Umdrehung
	Feintrieb	0,5 mm pro Umdrehung
	Gesamthub	15 mm
Objektivrevolver	Funktion	Wert
	Objektivwechsel	Manuell über 4-fach-Objektivrevolver
	Objektive	Auf unendlich korrigierte Objektive
	Anschraubgewinde	W 0,8
Okulare	Funktion	Wert
	Tubusgröße	30 mm
	Sehfeldzahl	20 oder 22
	Vergrößerung	10x
	Für Brillenträger geeignet	Br.
	Fokussierbar	Foc.

Probentisch	Funktion	Wert
	Typ	Kreuztisch
	Abmessungen (Breite x Tiefe)	140 x 135 mm
	Verfahrweg Probentisch (X x Y)	75 x 40 oder 75 x 50
	Koaxialtrieb	Wahlweise rechts oder links
	Noniusskalen	Von rechts ablesbar
	Probenhalter	Mit Federhebel links
Kondensor	Funktion	Wert
	Abbe-Kondensor 0,9/1,25; Fixed-Köhler	Für V_{obj} 4x bis 100x
	Abbe-Kondensor 0,9/1,25; Full-Köhler	Für V_{obj} 4x bis 100x
	Revolverkondensor 0,9/1,25; Full-Köhler	Für V_{obj} 4x bis 100x
Beleuchtungsspiegel	Funktion	Wert
	Planfläche und sphärische Fläche, bildseitige Brennweite f'	75 mm
Kleiner Binokulartubus 25°/20	Funktion	Wert
	Maximale Sehfeldzahl	20
	Pupillenabstand	Einstellbar von 48 bis 75 mm
	Einblickwinkel	25°
	Einblickhöhe	380 bis 415 mm
	Visueller Ausgang, Tubusfaktor	1x
Kleiner binokularer Fototubus 25°/20	Funktion	Wert
	Maximale Sehfeldzahl	20
	Pupillenabstand	Einstellbar von 48 bis 75 mm
	Einblickwinkel	25°
	Einblickhöhe	380 bis 415 mm
	Visueller Ausgang, Tubusfaktor	1x
	Foto-/Videoausgang, Tubusfaktor	1x
	Foto-/Videoausgang, Schnittstelle	60 mm
	Feste Teilung	50 % vis/50 % doc
Großer binokularer Fototubus 25°/22	Funktion	Wert
	Maximale Sehfeldzahl	22
	Pupillenabstand	Einstellbar von 48 bis 75 mm
	Einblickwinkel	25°

Funktion	Wert
Einblickhöhe	380 bis 415 mm
Visueller Ausgang, Tubusfaktor	1x
Foto-/Videoausgang, Tubusfaktor	1x
Foto-/Videoausgang, Schnittstelle	60 mm
Feste Teilung	50 % vis/50 % doc

9.4 Leistungsdaten und Spezifikationen der Primostar 3 HD-IP-Kamera

Der Kunde ist dafür verantwortlich, dass die Aufstellbedingungen für das Mikroskop erfüllt sind und dass die erforderliche Ausrüstung zum Zeitpunkt der Aufstellung bereits zur Verfügung steht. Änderungen bleiben aufgrund ständiger technischer Weiterentwicklungen vorbehalten.

Parameter	Wert
Leistungsaufnahme	12 VDC 1,0 A

Binokulartubus 25°/22

Parameter	Wert
Maximale Sehfeldzahl (Okular)	22
Erfasstes Sehfeld der Kamera	14,2 x 8,0 mm 16,3 mm (diagonal)
Okularabstand (Pupillenabstand)	Einstellbar von 48 bis 75 mm
Einblickwinkel	25°
Einblickhöhe	Von 385 bis 420 mm
Feste Teilung	50 / 50
Optische Adaption	0.5x

Integrierte HD- CMOS-Kamera

Funktion	Wert
Sensortyp	Sony CMOS-Farbsensor mit Hintergrundbeleuchtung
Pixelanzahl	3840 (H) x 2160 (V) = 8,3 Megapixel
Pixelgröße	1,85 x 1,85 µm
Sensorgroße	Bilddiagonale 8,15 mm Entspricht 1/1,9"
Live-Bildfrequenz über HDMI (3840 x 2160)	30 fps (Maximalwerte bei Verwendung optimaler Hardware)
Digitalisierung	8 Bit/Pixel
Belichtungszeit	61 µs bis 1 s
Schnittstellen	USB 3.0 Typ B,

Funktion	Wert
	RJ45 (LAN), HDMI, 3 x USB 3.0 Typ A, RJ12 (Stromversorgung)
Optische Schnittstelle	Integrierter Adapter
Stromschnittstelle	RJ12
Kühlung	Passive Kühlung durch Kühlrippen aus Aluminium auf der Deckplatte

Info

Computer-Hardware, Betriebssystem und Software können die Bildraten verringern. Alle Angaben können ohne Vorankündigung geändert werden.

10 Zubehör und optionale Komponenten

10.1 Zubehör

Das Mikroskop kann mit optionalen Komponenten und Zubehörteilen ausgestattet werden:

- Modulare Beleuchtung über 6 V/30 W-Halogenlampe
- LED-Beleuchtung (3 W oder 1 W) oder Beleuchtungsspiegel für Durchlichtmikroskopie
- Optionale Fluoreszenz-Auflichtbeleuchtung (für Primostar 3 iLED)
- Integriertes Netzteil und länderspezifisches Netzkabel
- Netzkabelhalterung auf der Rückseite
- Kleine, um 360 Grad drehbare Okulare zur einfachen Aufbewahrung
- 5 V-USB-Anschluss, mobiles Netzteil kann zur Stromversorgung des Mikroskops verwendet werden
- Interne Kabelverbindung zwischen den Modulen, nur ein Netzkabel sichtbar
- In das Stativ integrierter kunststoffbeschichteter (oder metallischer) Tragegriff zum Aufbau, Abbau und Transportieren des Geräts; zusätzliche kleine Hebeoption
- Beidseitig angebrachte und von weitem gut sichtbare, cyanfarbige Leuchtdioden zum Anzeigen der Lichtintensität
- Kodierte Funktion, Lichtmanager und „Schlaf“-Modus
- Stativausführungen: Full-Köhler oder Fixed-Köhler
- Stativ mit Fluoreszenz-Auflichtbeleuchtung iLED in der Version Fixed-Köhler
- Abbe-Kondensor in der Ausführung Full-Köhler oder Fixed-Köhler, Revolverkondensor für Hellfeld, Dunkelfeld, Polarisation und Phasenkontrast (nur bei der Version Full-Köhler)
- Koaxialtrieb zur einfachen Grob- und Feinfokussierung, Gängigkeit des Grobtriebes ist einstellbar
- Probenstisch für bis zu zwei Objektträger, Bedienelemente wahlweise rechts oder links
- Platzsparendes, stufenlos einstellbares Beleuchtungsmodul, wahlweise mit Halogen- oder LED-Lichtquelle
- Nach hinten geneigter, kugelgelagerter 4-fach- oder 5-fach-Objektivrevolver, Objektivgewinde W 0,8
- Auf unendlich korrigierte iPlan-ACHROMAT-Objektive mit 4x, 10x, 20x, 40x und 100x (Öl)Vergrößerungen für Hellfeld, Dunkelfeld und Phasenkontrast sowie für Ölimmersionsanwendungen (100x/Öl), 100x Trockenobjektiv
- Binokulartubus oder binokularer Fototubus (50 / 50) mit ergonomischem Einblickwinkel von 25°, einstellbarem Pupillenabstand und einstellbarer Einblickhöhe
- Primostar 3 HD-IP-Kamera mit diversen Schnittstellen und Einstellmöglichkeiten
- 10x einstellbare Okulare für Sehfeldzahl 20 oder 22, für Brillenträger geeignet

Info

Zusätzliche Informationen und detaillierte Beschreibungen finden Sie in den mitgeltenden Unterlagen oder fragen Sie Ihren ZEISS Vertriebs- & Servicepartner.

10.2 Optionale Komponenten

Das Mikroskop kann optional mit den folgenden Komponenten ausgestattet werden:

Objektive für Hellfeld	Komponente	Kat. Nr.
	Objektiv iPAcr 4x/0,10	415501-1600-000
	Objektiv iPAcr 10x/0,25	415501-1610-000
	Objektiv iPAcr 20x/0,45	415501-1622-000
	Objektiv iPAcr 40x/0,65	415501-1620-000
	Objektiv iPAcr 100x/0,8 trocken	415501-1640-000
	Objektiv iPAcr 100x/1,25 Öl	415501-1641-000
Objektive für Hellfeld ohne Deckglas	Komponente	Kat. Nr.
	Objektiv iPAcr 10x/0,25 D=0	415501-1611-000
	Objektiv iPAcr 20x/0,45 D=0	415501-1621-000
	Objektiv iPAcr 40x/0,65 D=0	415501-1631-000
	Objektiv iPAcr 100x/1,25 Öl D=0	415501-1642-000
Objektive und Zubehörteile für Phasenkontrast	Komponente	Kat. Nr.
	Objektiv iPAcr 10x/0,25 Ph1	415501-1615-000
	Objektiv iPAcr 20x/0,45 Ph2	415501-1625-000
	Objektiv iPAcr 40x/0,65 Ph2	415501-1635-000
	Objektiv iPAcr 100x/1,25 Öl Ph3	415501-1645-000
Abhängig vom Objektiv zusätzlich erforderlich	Komponente	Kat. Nr.
	Schieber H/Ph2 f/Primostar 3	415501-1800-000
	Schieber H/Ph1/Ph2/Ph3	415500-1826-000
	Schieber DF f/Primostar 3	415500-1802-000
Zubehörteile für einfache Polarisation	Komponente	Kat. Nr.
	Polarisator f/Primostar 3	415501-1805-000
	Analysator f/Primostar 3	415501-1806-000
Zubehörteile für Dunkelfeld	Komponente	Kat. Nr.
	Schieber DF f/Primostar 3	415500-1802-000
Filter	Komponente	Kat. Nr.
	Farbfiltersatz blau/grün/gelb d45x1,5	415500-1804-000

Zubehörteile für Okulare	Komponente	Kat. Nr.
	Okularzeiger (foc.)	415500-1806-000
	Paar Spezialaugenmuscheln	415500-1819-000
	Okularmikrometer 10:100 d25	415501-1815-000
	Aperturblende D = 30 mm	444020-0000-000
Okulare	Komponente	Kat. Nr.
	Okular 10x/20 Br. foc.	415501-1500-000
	Okular 10x/22 Br. foc.	415501-1501-000
Stative	Komponente	Kat. Nr.
	Mikroskopstativ, Fixed-Koehler rh	415501-1100-000
	Mikroskopstativ, Full-Koehler rh	415501-1101-000
	Mikroskopstativ, Fixed-Koehler rh mit Griff	415501-1102-000
Kondensoren	Komponente	Kat. Nr.
	Abbe-Kondensator 0,9/1,25	415501-1701-000
	Revolverkondensator mit BF/Ph1/Ph2/Ph3/DF	415501-1700-000
Probenhalter	Komponente	Kat. Nr.
	Probenhalter (lh)	415501-1304-000
	Probenhalter für zwei Objektträger (lh)	415501-1305-000
Externe Komponenten	Komponente	Kat. Nr.
Akkupack	415501-1814-000	
Komponenten für iLED	Komponente	Kat. Nr.
	Fluoreszenz-Auflichtbeleuchtung iLED 455 nm	415501-1820-000
	Fluoreszenz-Auflichtbeleuchtung iLED IDC 455 nm	415501-1821-000
	Fluoreszenz-Auflichtbeleuchtung iLED 470 nm	415501-1822-000
Beleuchtung	Komponente	Kat. Nr.
	Durchlichtbeleuchtung 3W 5600K	415501-1200-000
	Durchlichtbeleuchtung 6 V/30 W	415501-1201-000
	Durchlichtspiegel	415500-1202-000
	Hinweis: Aufsetzbarer Spiegel kann nur mit dem Primostar in der Fixed-Köhler-Version verwendet werden	
Ersatzteile für Beleuchtung	Komponente	Kat. Nr.
Leuchtmittel HAL 6V/30W f/Primostar 3	415500-1901-000	

Tubusvarianten	Komponente	Kat. Nr.
	Binokulartubus 25°/20	415501-1400-000
	Binokularer Fototubus 25°/20 (50.50)	415501-1401-000
	Binokularer Fototubus 25°/22 (50.50)	415501-1402-000
Integrierter Tubus	Komponente	Kat. Nr.
	Primostar 3 HD-IP-Kamera	415501-1403-000
Kameras und Zubehörteile	Komponente	Kat. Nr.
	Axiocam 208 Farbe, mit Strom-/Signalkabel, länderspezifischer Stecker, 1x USB-3.0-Kabel (Typ C zu Typ A), 1x USB-Flashlaufwerk (Typ C zu Typ A), 1x USB-Hub, Typ C	426570-9000-000
	WLAN-USB-Adapter für Anbindung an Labscope	426570-9100-000
	Binokulartubus HD 25°/22 mit int. Kamera 8MPx Demo-Kit (USB-B-Kabel, HDMI-Kabel, WLAN-Dongle, Ethernetkabel)	415501-1403-010
	Kameraadapter P95-C 2/3" 0,65x	415501-1810-000
	Kameraadapter P95-C 1/2" 0,5x	415501-1811-000
Immersionsmedien und Zubehörteile	Komponente	Kat. Nr.
	Immersionsöl Immersol 518 N, Öler 20 ml	000000-1111-806
	Immersionsöl Immersol 518 N, Flasche 100 ml	000000-1111-807
	Immersionsöl Immersol 518 N, Flasche 250 ml	000000-1111-808
	Immersionsöl Immersol 518 N, Flasche 500 ml	000000-1111-809
	Schachtel mit Linsenreinigungspapier (300 Blatt)	462975-0000-000
Staubschutzhaube	Komponente	Kat. Nr.
	Staubschutzhaube	415500-1800-000
Koffer für Transport	Komponente	Kat. Nr.
	Koffer für Transport und Lagerung des Primostar Abmessungen: L 430 mm x B 280 mm x H 500 mm	415501-1830-000
	Koffer für Transport und Lagerung des Primostar 3	415501-1831-000
Info		
Zusätzliche Informationen und detaillierte Beschreibungen finden Sie in den mitgeltenden Unterlagen oder fragen Sie Ihren ZEISS Vertriebs- & Servicepartner.		

Liste der Abbildungen

Abb. 1	Position der Aufkleber auf der Rückseite des Mikroskops.....	12
Abb. 2	Position des Aufklebers	12
Abb. 3	Position der Aufkleber auf der Fluoreszenzeinheit.....	12
Abb. 4	Position der Aufkleber auf der Akkuversorgungseinheit.....	13
Abb. 5	Hauptkomponenten des Fixed-Köhler-Mikroskops.....	15
Abb. 6	Hauptkomponenten des Fixed-Köhler-Mikroskops mit iLED	16
Abb. 7	Hauptkomponenten des Fixed-Köhler-Mikroskops mit Primostar 3 HD-IP-Kamera ..	17
Abb. 8	Hauptkomponenten des Full-Köhler-Mikroskops.....	18
Abb. 9	Bedienelemente auf der rechten Stativseite	19
Abb. 10	Bedienelemente auf der linken Stativseite.....	20
Abb. 11	Bedienelemente und Anschlüsse auf der Stativrückseite.....	21
Abb. 12	Bedienelemente auf der rechten Stativseite	22
Abb. 13	Bedienelemente auf der linken Stativseite.....	23
Abb. 14	Bedienelemente und Anschlüsse auf der Stativrückseite.....	24
Abb. 15	Bedienelemente der Fluoreszenz-Auflichtbeleuchtung	25
Abb. 16	Anschlüsse und spezielle Komponenten auf der Rückseite der Fluoreszenz-Auflicht- beleuchtung	26
Abb. 17	Bedienelemente der Primostar 3 HD-IP-Kamera	26
Abb. 18	Abdeckplatte (zur Abdeckung des USB-Anschlusses TYP A und des RJ12-Anschlus- ses) der Primostar 3 HD-IP-Kamera auf der Rückseite.....	27
Abb. 19	Anschlüsse und spezielle Komponenten auf der Rückseite der Primostar 3 HD-IP- Kamera	28
Abb. 20	Bedienelemente, Anzeigeleuchten und Anschluss auf der Akkuversorgungseinheit .	29
Abb. 21	Abbe-Kondensator und Revolverkondensator	30
Abb. 22	Okular	31
Abb. 23	Aufbewahrungsmöglichkeiten	32
Abb. 24	Menü Home, Bedienelemente	35
Abb. 25	Menü Settings, Bedienelemente	38
Abb. 26	Menü Image Settings, Bedienelemente.....	38
Abb. 27	Menü Microscope System, Bedienelemente.....	39
Abb. 28	Menü Operating System, Bedienelemente	40
Abb. 29	Menü File Options, Bedienelemente	41
Abb. 30	Mikroskop ans Stromnetz anschließen.....	58
Abb. 31	Mikroskop mit der Akkuversorgungseinheit verbinden.....	59
Abb. 32	Mikroskop an ein Netzteil anschließen.....	60

Liste der Tabellen

Tab. 1	Textkonvention	6
Tab. 2	Linktypen	6
Tab. 3	Liste der angebrachten Warn- und Informationsaufkleber	13
Tab. 4	LED-Anzeige zur Signalisierung des Systemstatus/Betriebsmodus der Primostar 3 HD-IP-Kamera	27
Tab. 5	Verbindungskabel und Zubehörteile	32
Tab. 6	Obligatorische Kennzeichnungsinhalte	34
Tab. 7	Weitere Kennzeichnungsinhalte.....	34
Tab. 8	Wartungsplan.....	84
Tab. 9	Für die Pflege benötigte Hilfsmaterialien.....	88
Tab. 10	Störungsbeseitigung am Mikroskop.....	90
Tab. 11	Störungsbeseitigung an der Primostar 3 HD-IP-Kamera	92
Tab. 12	Störungsbeseitigung mithilfe der Software ZEN lite	94

Glossar

Benutzer

Person, die eine Probe unter dem Mikroskop untersucht.

Durchlicht-Hellfeld

Die Durchlicht-Hellfeld-Mikroskopie ist die verbreitetste von allen mikroskopischen Techniken, da sie es möglich macht, Proben mit hohem Kontrast oder fleckige Proben (z. B. Blutausstriche) einfach zu schnell zu betrachten. Neben den sogenannten direkten Strahlenbündeln, sind auch die indirekten Bündel (d. h. diejenigen, die von den Probendetails abgelenkt und gestreut werden) sehr wichtig, um ein getreues Abbild des Objekts zu bekommen. Je höher der Anteil der indirekten Strahlenbündel (Blende) umso realistischer ist das mikroskopische Abbild gemäß ABBE. Um die optische Leistung des Mikroskops komplett ausnutzen zu können, besonders die des Objektivs, sollten der Kondensor, die Leuchtblende und die Aperturblende gemäß den Regeln des KÖHLER-Beleuchtungsprinzips eingestellt werden.

HDMI

High Definition Multimedia Interface

LED

Leuchtdiode (Light emitting diode)

OSD

On Screen Display

TL

Durchlicht: Bezeichnung für mikroskopische Techniken um Licht abzubilden, das durch das Objekt transmittiert wird

USB

Universal Serial Bus ist ein Industriestandard, der Kabel, Stecker und Kommunikationsprotokolle für die Verbindung, Kommunikation und Stromversorgung zwischen Computern und Geräten definiert.

WLAN

Wireless Local Area Network (drahtloses lokales Netzwerk)

ZEISS

ZEISS ist ein international führendes Technologie-Unternehmen, das in den Bereichen Optik und Optoelektronik tätig ist. Weitere Information über ZEISS finden Sie unter www.zeiss.com.

ZEISS Vertriebs- & Servicepartner

Der Vertriebs- und Servicepartner ist in der Regel im Außendienst für die Kundenbetreuung in einer bestimmten Region und/oder für eine klar definierte Kundengruppe.

ZEISS-Servicevertreter

Besonders ausgebildete Servicefachkraft, entweder Personal von ZEISS oder autorisierter Servicepartner der Firma ZEISS.

Index

A

Akku	
Aufladung	87
Austauschen	86
Akkus aufladen	87
Akkuversorgungseinheit	29, 66
An den PC anschließen	61
Analysator	49
Anforderungen an Benutzer	10
Anschlüsse	
Akkuversorgungseinheit	29
Fixed-Köhler-Stativ	21
Fluoreszenz-Auflichtbeleuchtung	26
Full-Köhler-Stativ	24
Primostar 3 HD-IP-Kamera	28
Aufbewahrung	95
Aufnahme	
Images	82, 83
Videos	82
Augenmuschel	57
Ausschalten	83
Austauschen	
Akkus	86
Halogenlampe	85

B

Bedienelemente	
Akkuversorgungseinheit	29
Fixed-Köhler-Stativ	19
Fluoreszenz-Auflichtbeleuchtung	25
Full-Köhler-Stativ	23
Primostar 3 HD-IP-Kamera	26
Bedienung	65
Beleuchtung	
Fluoreszenz	102
Halogenlampe	102
LED	102
Beleuchtungsspiegel	102
Bestimmungsgemäße Verwendung	9
Bild	82, 83

D

Dunkelfeld	74, 77
Durchlicht- Polarisation	79
Durchlicht-Dunkelfeld	74, 77
Durchlicht-Hellfeld	69, 72
Durchlicht-Phasenkontrast	74, 77

E

Einblickhöhe	67
Einschalten	65, 66
EMV-Anforderungen	97
Ethernet	63

F

Filter	47, 48
Firmware	88
Firmware aktualisieren	88
Fixed-Köhler-Stativ	20
Fluoreszenz	80
Fluoreszenz-Auflicht	80
Fluoreszenz-Auflichtbeleuchtung	25, 45
Fluoreszenzbeleuchtung	102
Fokussierung am Okular	68
Full-Köhler-Stativ	24

G

Gefahren	10
Prävention	10
Gewicht und Abmessungen	96

H

Halogenlampe	85
Hellfeld	69, 72

I

Inbetriebnahme	65
Informationsaufkleber	11, 12, 13
Installation	43
Software	64

K

Kamera	52
Klimatisierung und Luftqualität	97
Komponenten	103
Primostar 3 (Fixed-Köhler)	15, 16
Primostar 3 (Fixed-Köhler) mit Primostar 3 HD-IP-Kamera	17
Primostar 3 (Full-Köhler)	18
Kondensator	54

L

Labscope	64, 83
LED-Beleuchtung	102
Leistungsdaten	96

M

Menü File Options	41
Menü Home	35
Menü Image Settings	38
Menü Microscope System	39
Menü Operating System	40
Menü Settings	38
Menü Wi-Fi Settings	42
Mikrometer	56

Mikroskop anschließen	58, 59, 60	Tubus	43
Montage		Tubus einstellen	67
Analysator	49		
Filter	47, 48	V	
Fluoreszenz-Auflichtbeleuchtung iLED	45	Video	82
Kamera	52	Vorschriften	96
Kondensor	54		
Mikrometer	56	W	
Objektiv	53	Warnaufkleber	11, 12, 13, 14
Okularzeiger	56	Wartung	84
Polarisator	49	Intervall	84
Primostar 3 HD-IP-Kamera	50	Plan	84
Spiegel	55	Wartungs-	
Tubus	43	arbeiten	85
		Werkzeugaufbewahrung	32
N		WLAN-Adapter	63
Netzanschluss	97		
Netzteil	66	Z	
Netzwerk	62	ZEISS	
Normen	96	Wartungsvertrag	84
		ZEN lite	64, 83
O		Zubehör	33, 102, 103
Objektiv	34, 53		
Okular	31		
Okularmikrometer	68		
Okularzeiger	56, 68		
Örtliche Voraussetzungen	96		
OSD	35, 38, 39, 40, 41, 42, 82		
P			
Pflege	88, 89		
Phasenkontrast	74, 77		
Polarisation	79		
Polarisator	49		
Primostar 3 HD-IP-Kamera	26, 35, 50		
Primostar 3 HD-IP-Kamera anschließen	60, 62, 63		
Pupillenabstand	67		
R			
Reinigung	88, 89		
S			
Schulung	10		
Sicherer Betriebszustand	9		
Sicherheit	9		
Allgemein	9		
Geräte	14		
Verriegelungen	14		
Software	7, 64		
Spiegel	55		
Störungsbeseitigung	91, 93, 94		
T			
Transport	95		

Carl Zeiss Microscopy GmbH

Carl-Zeiss-Promenade 10
07745 Jena
Deutschland

Telefon: +49 1803 33 63 34
Telefax: +49 3641 64 3439

info.microscopy.de@zeiss.com
www.zeiss.com/microscopy